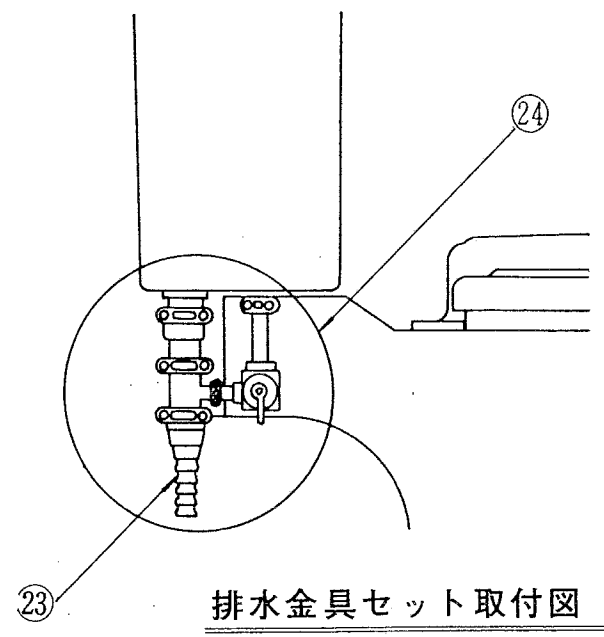
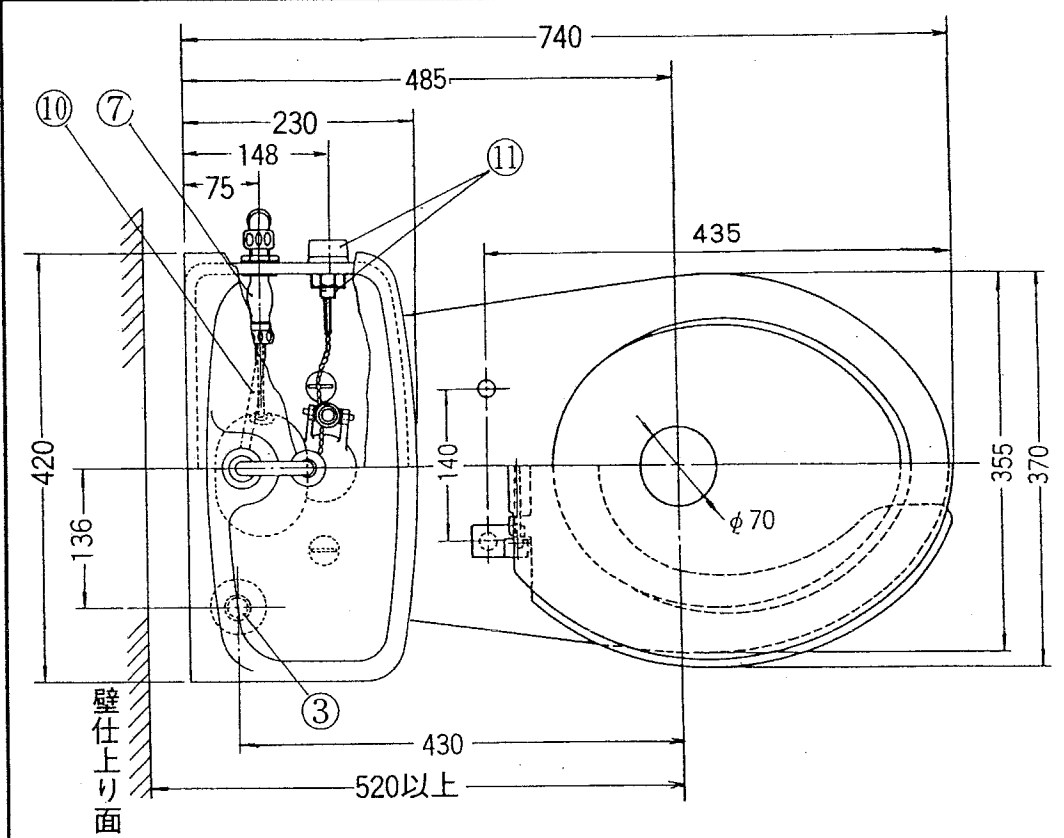


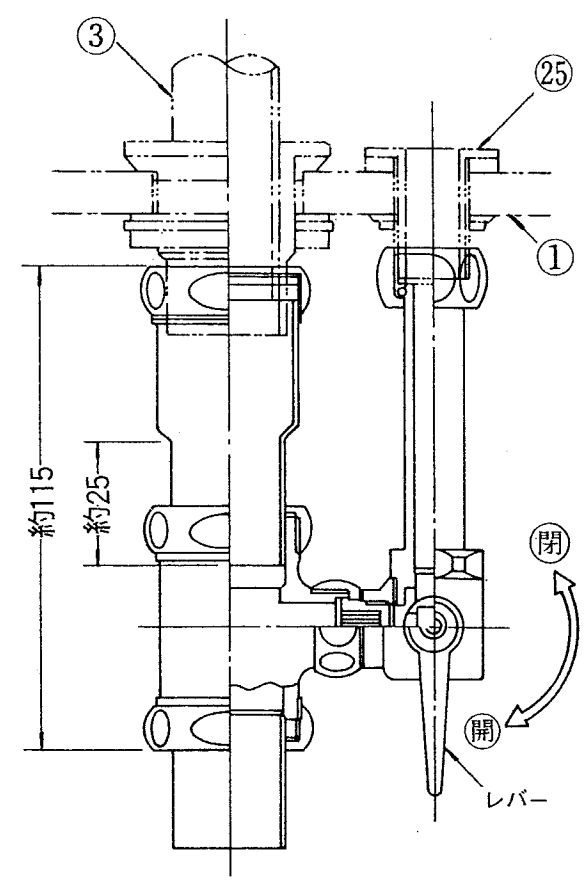
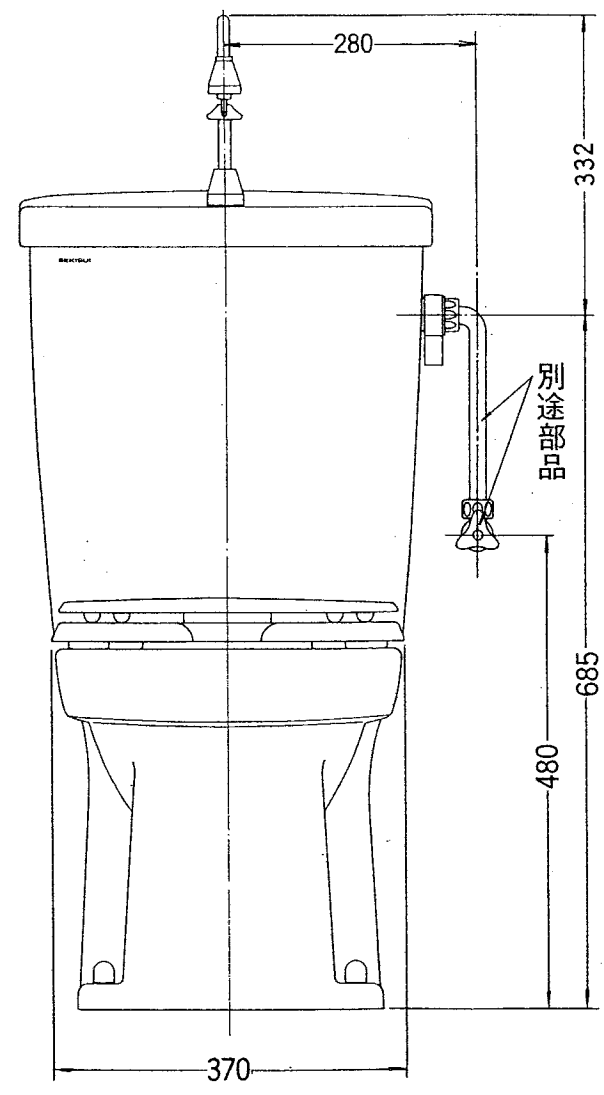
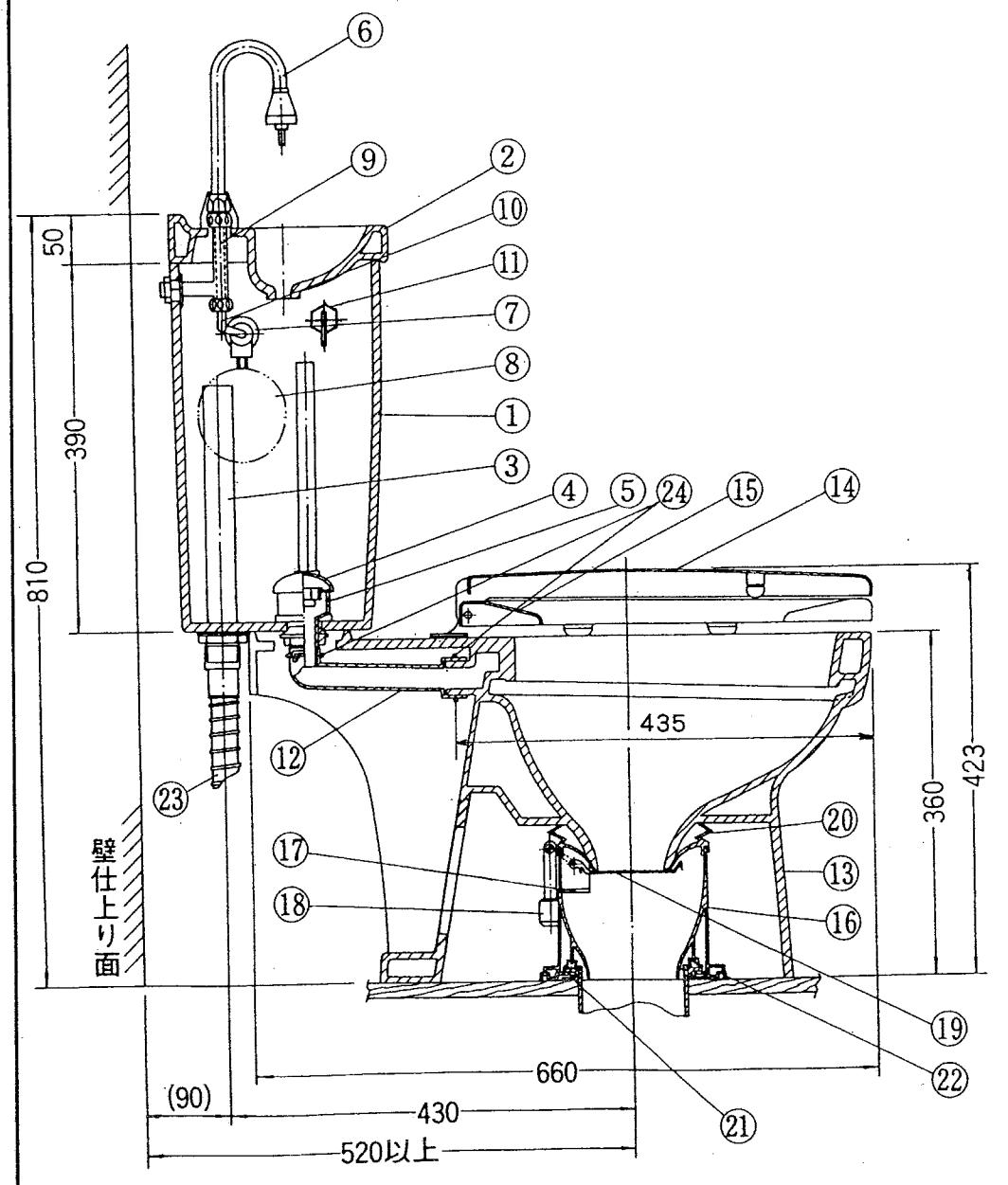
2001年7月廃番

セキスイ リフレット

構造図 AY-Tk (寒冷地型)



排水金具セット取付図 (AY)



排水金具セット部分断面図

No.	部品名	材質	備考
①	※ロータンク本体	陶器	
②	手洗蓋	陶器	
③	オーバーフロー管	合成樹脂	VP20.水抜栓兼用
④	フラッパーゴム	ゴム	
⑤	サイホン管	合成樹脂	
⑥	※手洗吐水栓	鋳物	
⑦	ボールタップ本体	鋳物	
⑧	浮玉	合成樹脂	
⑨	手洗固定金具	鋳物	
⑩	接続管	銅パイプ	8φ
⑪	タンクレバー	鋳物他	
⑫	通水管	ゴム	
⑬	便器本体	陶器	
⑭	便蓋	合成樹脂	
⑮	便座	合成樹脂	
⑯	ソーサーハウジングA	合成樹脂	セットで脱着可能
⑰	ソーサーハウジングB	合成樹脂	
⑱	ソーサーウェイト	鉛	
⑲	ソーサー皿(便皿)	合成樹脂	
⑳	ジャバラパッキング	ゴム	
㉑	パイプ固定パッキング	ゴム	
㉒	フランジ	合成樹脂	
㉓	排水用フレキシブルホース	合成樹脂	呼び径25φ 外径33φ
㉔	※排水金具セットAY	鋳物	
㉕	※排水フランジK	鋳物	
㉖	ホースバンド	鋼	

(注) 1. ※印部品が寒冷地型専用部品を示します。
 2. ボールタップ(手洗吐水栓含む)は、ロータンクの右・左どちらでも取付け可能です。
 3. 便槽は、リフレット専用便槽をご使用ください。
 4. 臭突を取付ける場合は、リフレット用臭突セット(リフレット専用)をご使用ください。
 リフレットを2階に設置される場合は必ず臭突セットをご使用ください。