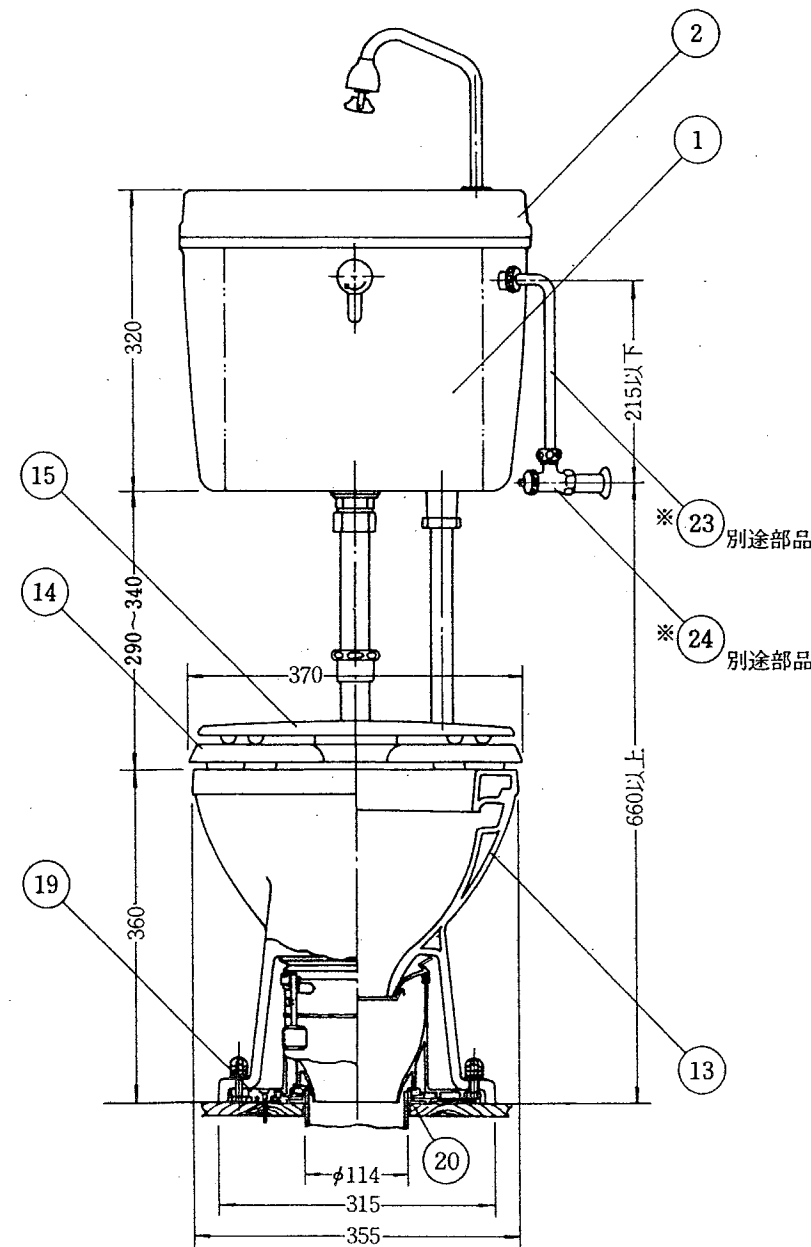
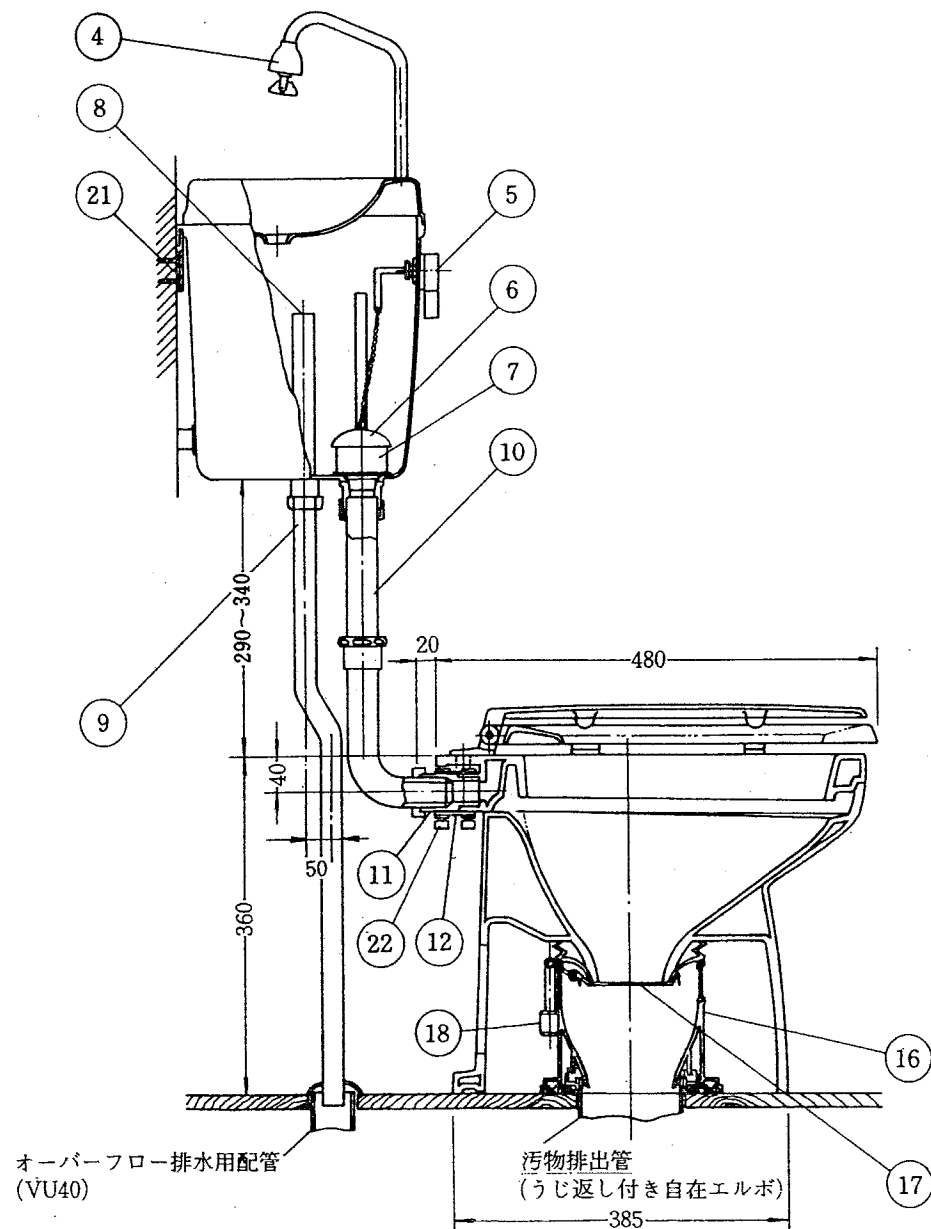
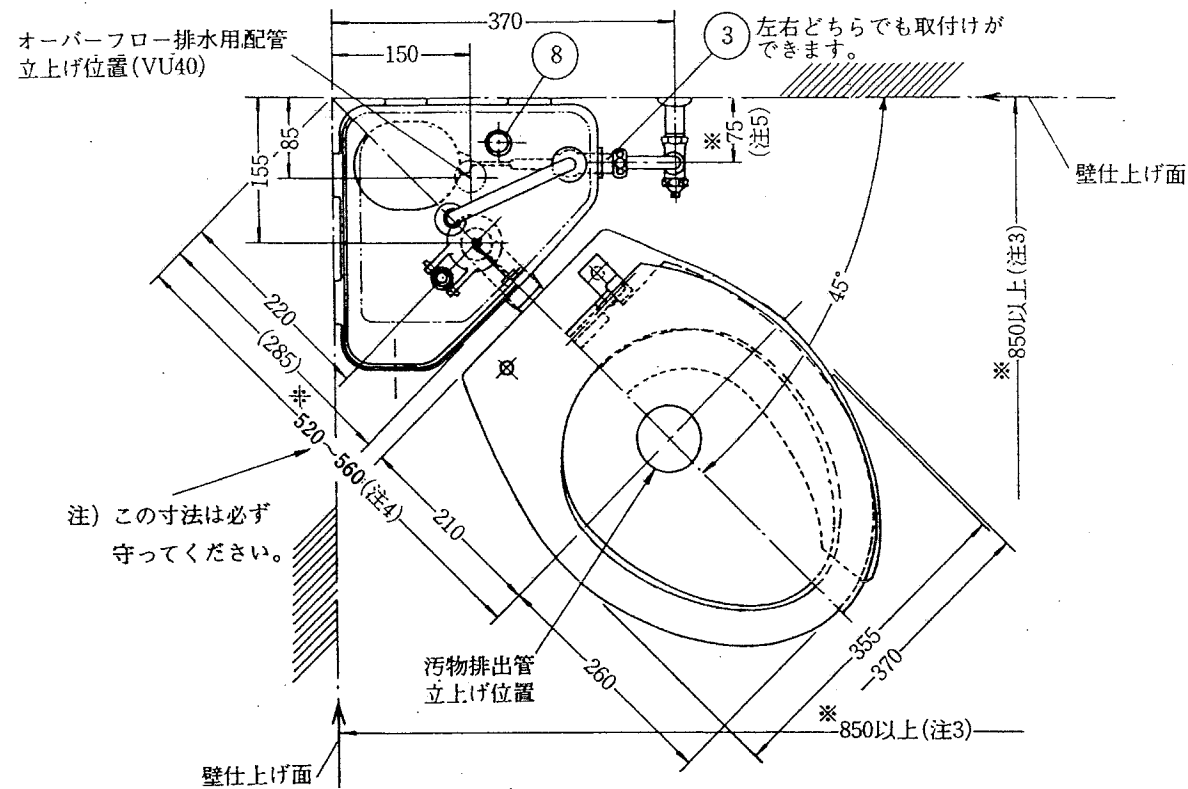


2001年7月廃番

セキスイレット

構造図

CY-T



品番	名称	材質	備考
①	ロータンク本体	合成樹脂	
②	手洗蓋	合成樹脂	
③	ボールタップ	鋳物	呼び径13
④	手洗吐水栓	黄銅	呼び径13
⑤	タンクレバー	鋳物	
⑥	フラッパーゴム	ゴム	
⑦	フラッパーゴム受	合成樹脂	
⑧	オーバーフロー管	合成樹脂	水抜栓兼用VP20
⑨	オーバーフロー排水管	黄銅	φ25
⑩	洗浄管	黄銅	φ32
⑪	接続金具	黄銅	
⑫	接続ゴム管	ゴム	
⑬	便器本体	陶器	
⑭	便座	合成樹脂	
⑮	便蓋	合成樹脂	
⑯	ソーサーハウジングセット	合成樹脂	
⑰	ソーサー皿	合成樹脂	
⑱	ソーサーウエイト	鉛	
⑲	フランジ	合成樹脂	
⑳	パイプ固定パッキン	ゴム	
㉑	ハンガー(ロータンク吊具)	合成樹脂	4ヶ使い
㉒	ホースバンド	金属	
㉓	※1/2"金属給水管(L管200)	黄銅	別途部品
㉔	※1/2"アングル止水栓	鋳物	別途部品

- (注) 1. 便室のドアは必ず外開きとしてください。
 2. 便器は便室にたいして斜め(対角)方向の設置とします。
 3. 便室内寸法は850×850mm以上の大きさが必要です。
 4. 汚物排出管のセンターと便室の隅(ロータンク裏側)までの距離は520~560mm確保してください。520mm以上確保しないと便蓋がロータンクにあたり、倒れてくる場合があります。
 5. アングル止水栓は、便室内にとびだしすぎると便蓋の開閉のじゃまになることがありますので注意してください。
 6. 便槽は、リブレット専用便槽をご使用ください。
 7. 臭突を取付ける場合は、リブレット用臭突セット(リブレット専用)をご使用ください。
 リブレットを2階に設置される場合は必ず臭突セットをご使用ください。