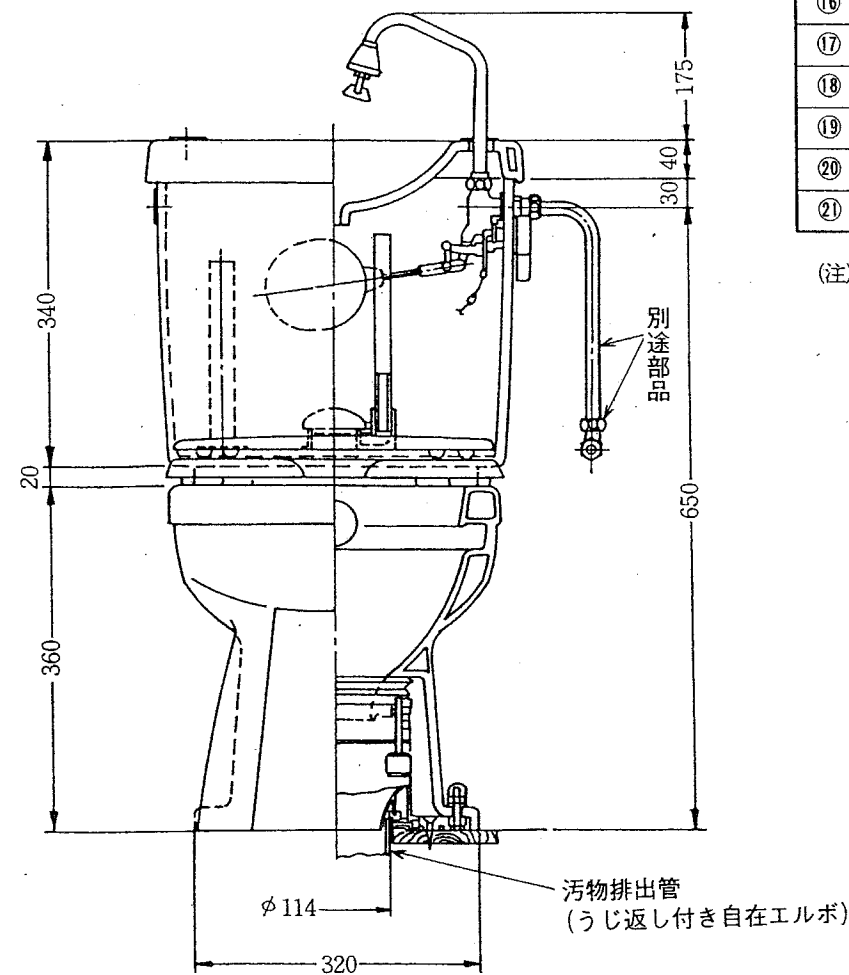
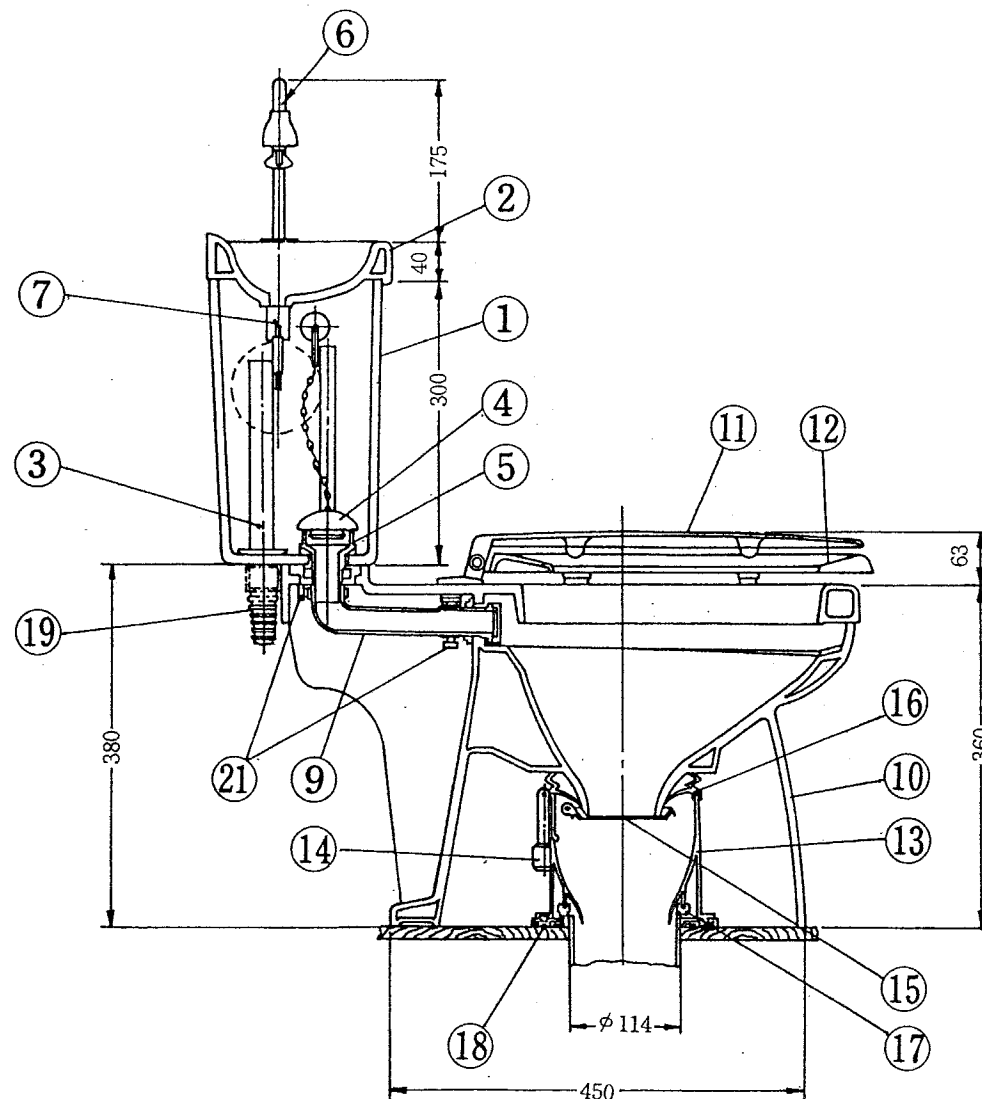
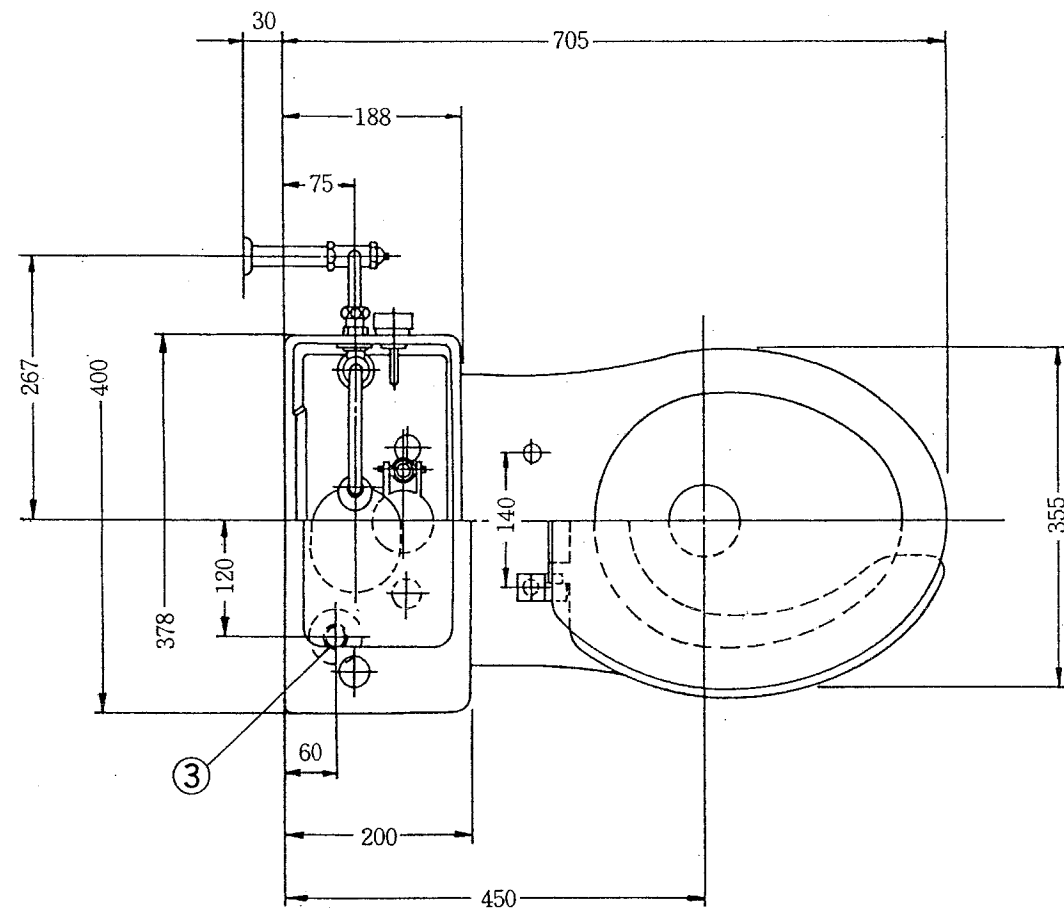


2001年7月廃番

セキスイリブレット

構造図

NY-T



No.	部品名	材質	備考
①	ロータンク本体	陶器	
②	手洗蓋	陶器	
③	オーバーフロー管	合成樹脂	VP.20, 水抜栓兼用
④	フラッパーゴム	ゴム	
⑤	サイホン管	合成樹脂	
⑥	手洗吐水栓	鋳物	
⑦	ボールタップ本体	鋳物	
⑧	タンクレバー	鋳物他	
⑨	通水管	ゴム	
⑩	便器本体	陶器	
⑪	便蓋	合成樹脂	
⑫	便座	合成樹脂	
⑬	ソーサーハウジング	合成樹脂	
⑭	ソーサーウェイト	鉛	セットで脱着可能
⑮	ソーサー皿(便皿)	合成樹脂	
⑯	ジャバラパッキン	ゴム	
⑰	パイプ固定シールパッキン	ゴム	
⑱	フランジ	合成樹脂	
⑲	排水用フレキシブルホース	合成樹脂	呼び径25φ 外径33φ
⑳	ロータンク取付ボルト	SUS	M8
㉑	ホースバンド	鋼	

(注) 1. ボールタップ(手洗吐水せん含む)は、ロータンクの右、左どちらでも取付け可能です。
 2. 便槽は、リブレット専用便槽をご使用ください。
 3. 臭突を取付ける場合は、リブレット用臭突セット(リブレット専用)をご使用ください。
 ファントイレ用の臭突セットを使用されると正常に機能機能しないこともあります。
 リブレットを2階に設置される場合は必ず臭突セットをご使用ください。