

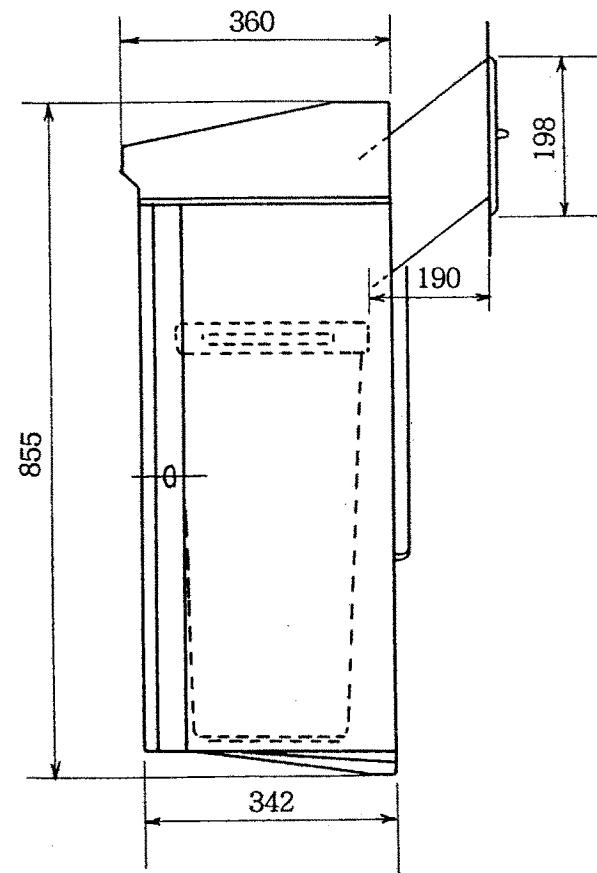
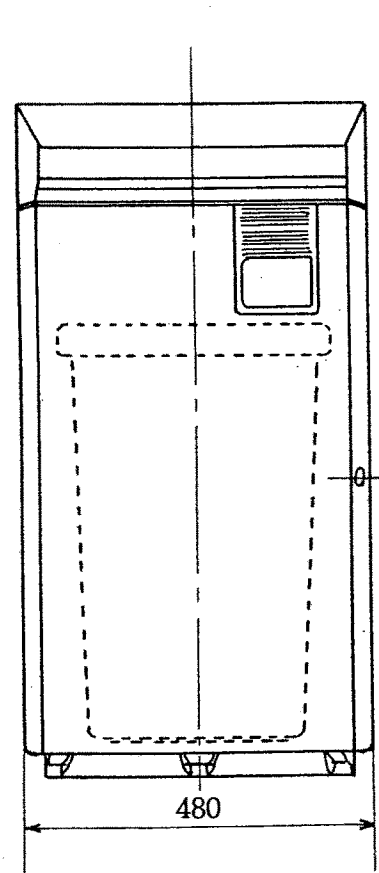
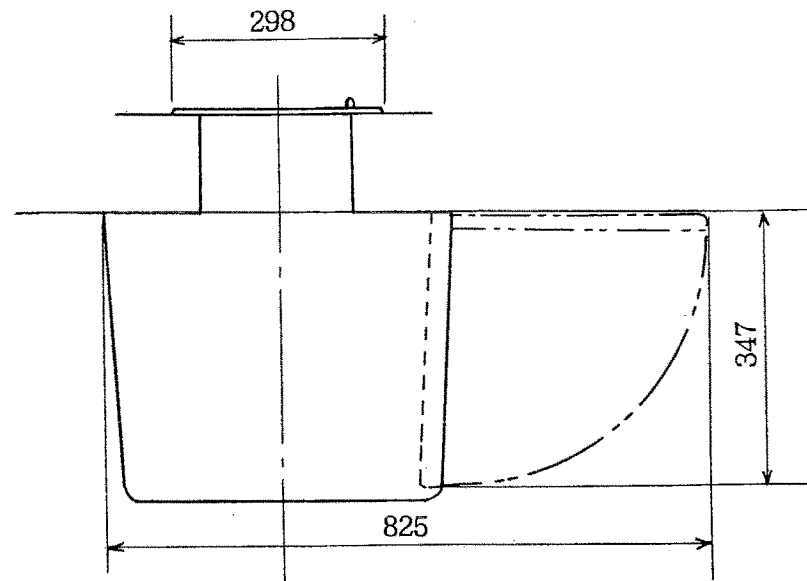
2001年9月廃番

セキスイゴミポイ

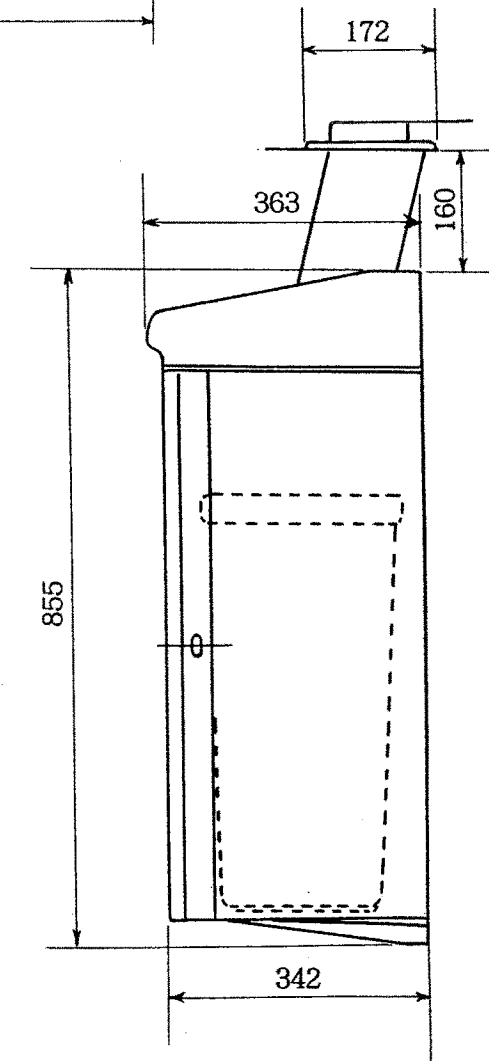
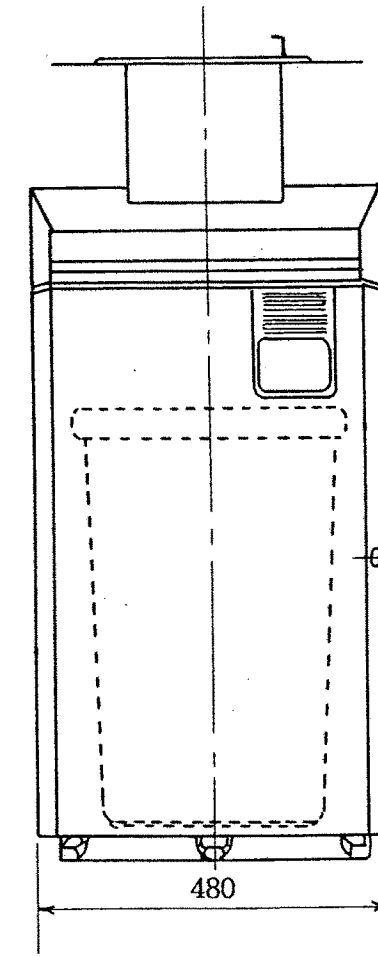
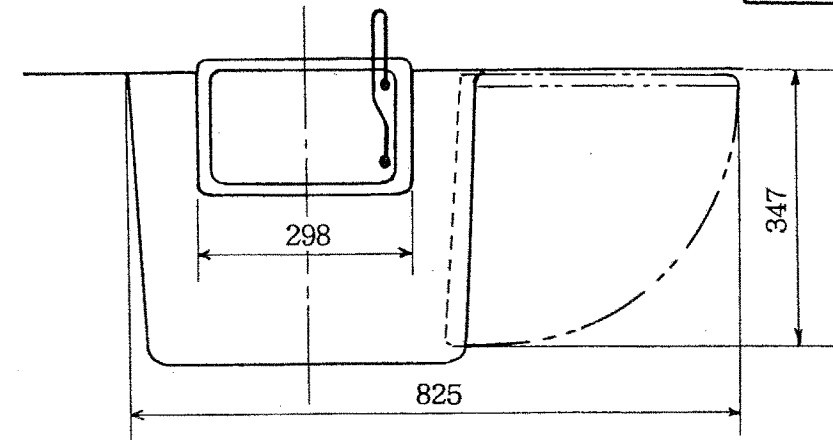
構造図

40S-2

壁面タイプ



出窓タイプ



名称	材質
本体	ポリエステル樹脂
背板	亜鉛鋼板特殊焼き付け塗装
投入口	ステンレス
ダクト	ステンレス
ポリベール	PP樹脂 (容量40ℓ)
換気扇	単相100V、50/60Hz・9.5/8W