

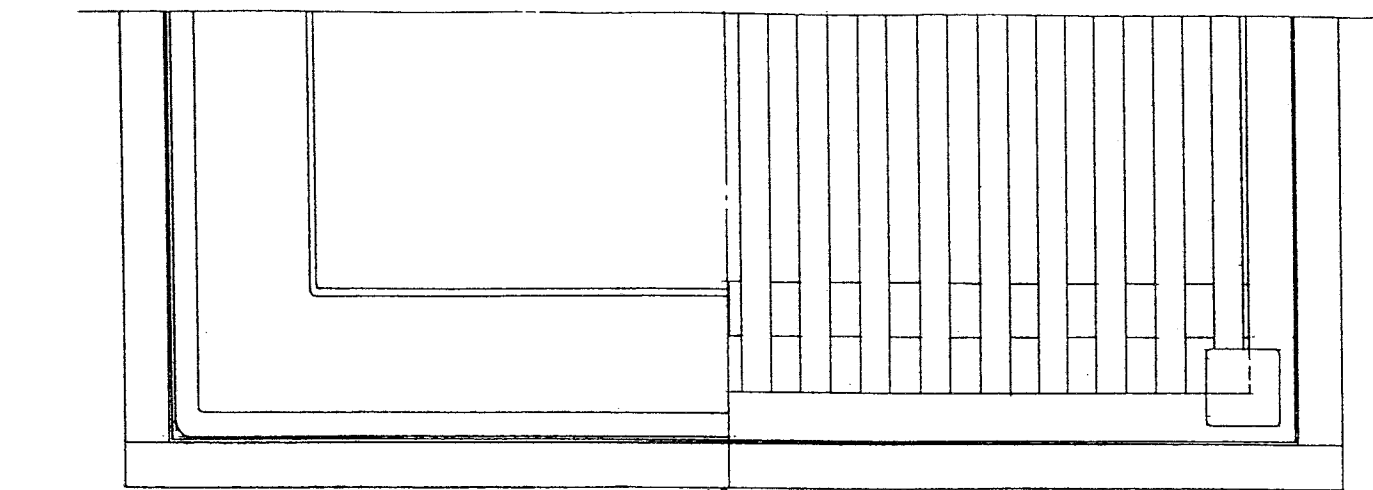
セキスイ 堀こたつ
本座卓 純和風

構造図 (紫檀) 4×3N型

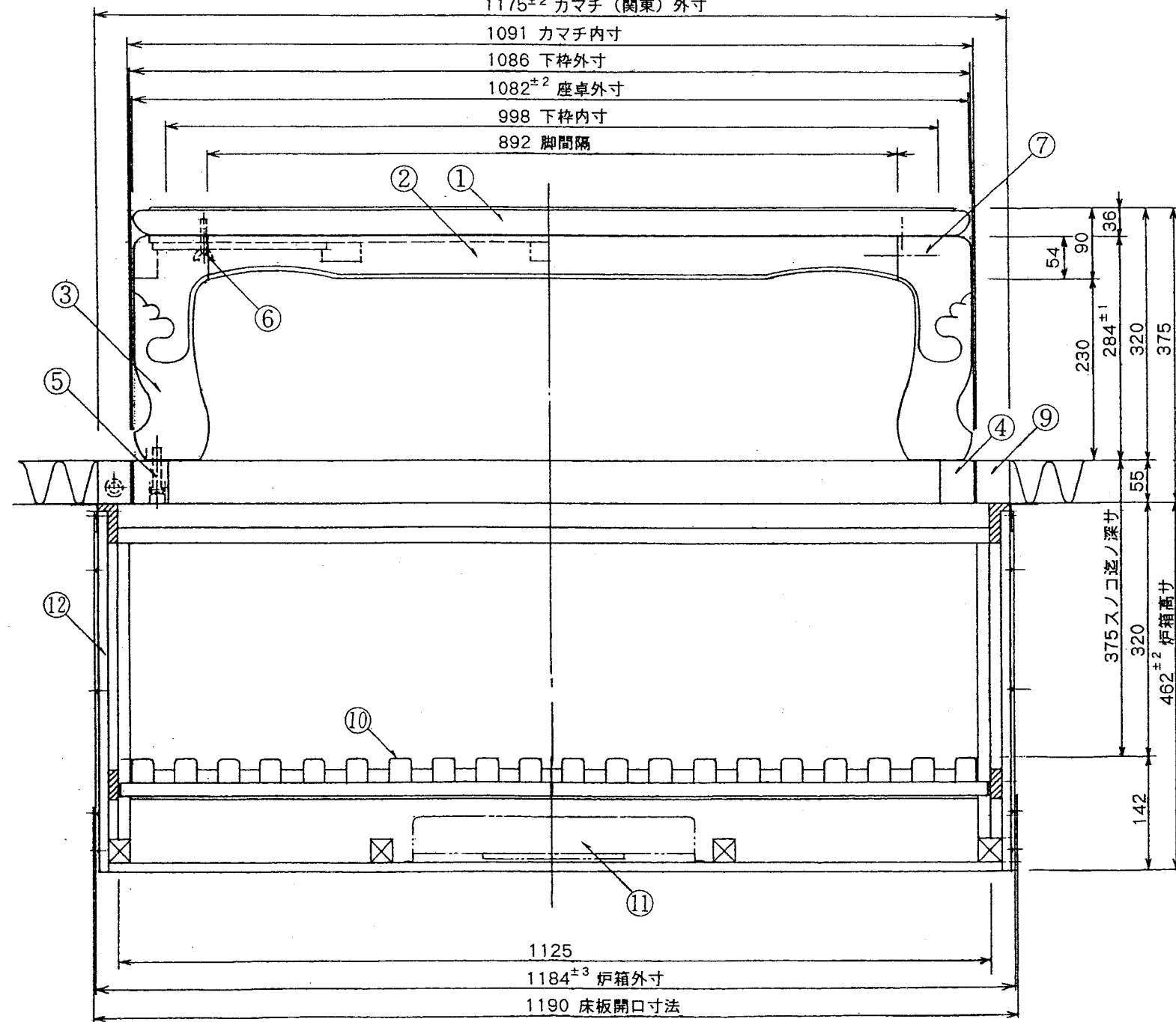
2002年9月廃番

品番	品名	個数	材質	備考
①	天板	1	イエローポプラ	
②	座卓上板	1	イエローポプラ	
③	座卓脚	4	ゴム	
④	座卓下枠	1S	イエローポプラ	
⑤	固定ボルト(A)	8	SWRM10R	平ボルトM10×50L
⑥	固定ボルト(B)	2	SWRCH	螺ボルトM10×35L
⑦	固定ボルト(C)	4	10R	螺ボルトM10×50L
⑧	座卓受金具	4	SS41	
⑨	かまち	1S	イエローポプラ	
⑩	スノコ	2	ラワン	
⑪	ヒーター	1	(クォーツヒータ)	三洋製600W (K-630H)
⑫	炉箱	1	ニヤトウ	

表面処理 クロメート



〈1250^{±2} カマチ (関西) 外寸〉
 1175^{±2} カマチ (関東) 外寸



〈955^{±2} カマチ (関西) 外寸〉
 880^{±2} カマチ (関東) 外寸

