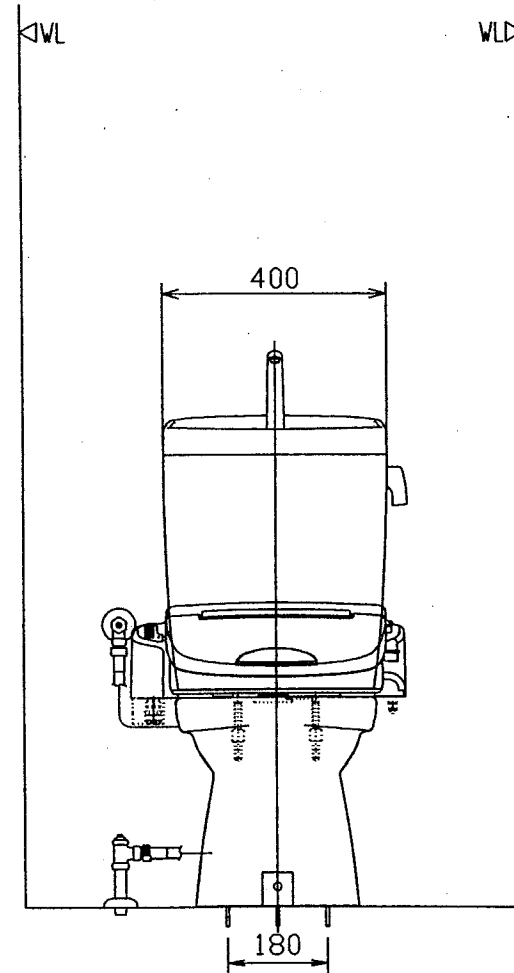
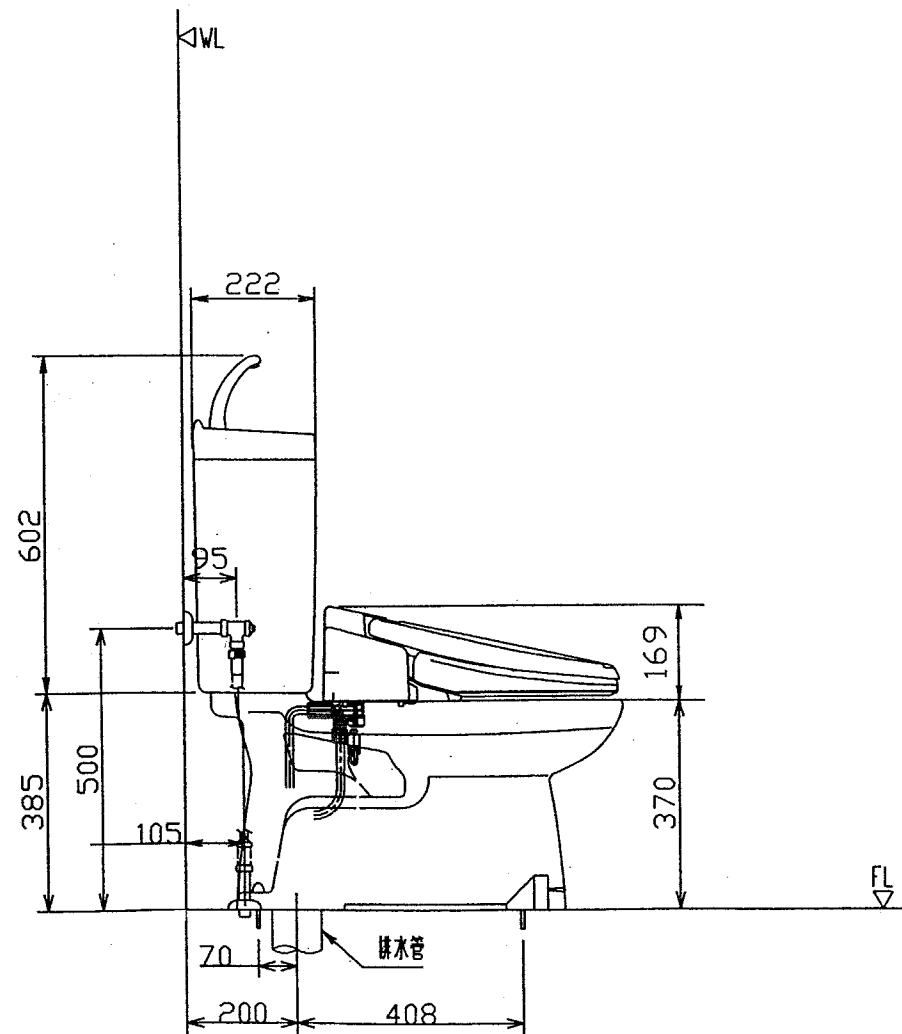
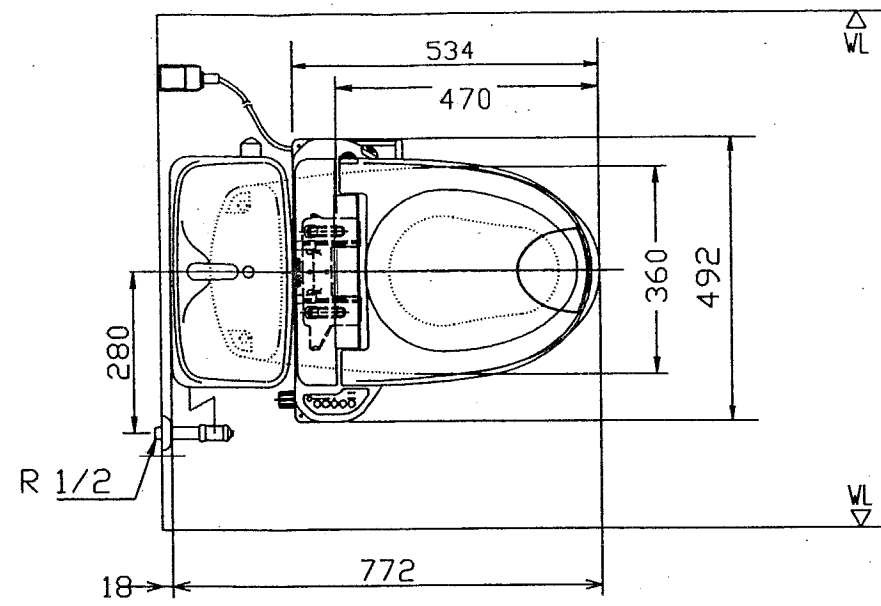


セキスイ 水洗便器

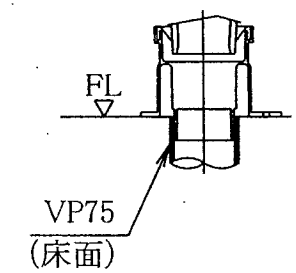
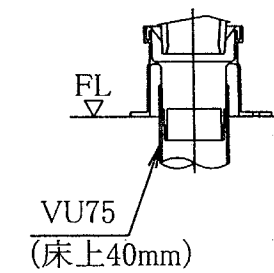
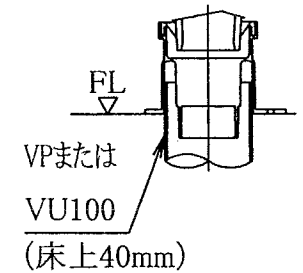
構造図

1階用 SBR-TZ



排水塩ビ管の接続

* 接続は、塩ビ接着剤にて
 確実に行って下さい。
 * 接続(接着)位置及び立ち
 上げ高さは、排管サイズ
 により異なります。



特記事項

* 一般地用、寒冷地用室内暖房水抜き式の双方にて使用可能。
 【寒冷地用室内暖房水抜き式の場合】トイレ内使用限界:0℃以上。
 (室内暖房)器具の水抜き。

備考)同梱の止水栓は左右給水及び壁給水、床給水の双方に使用可能。
 (寒冷地用室内暖房水抜き式は床給水のみ)。
 上図の場合、壁給水を寸法表記付きの実線、床給水を破線(参考)で示す。