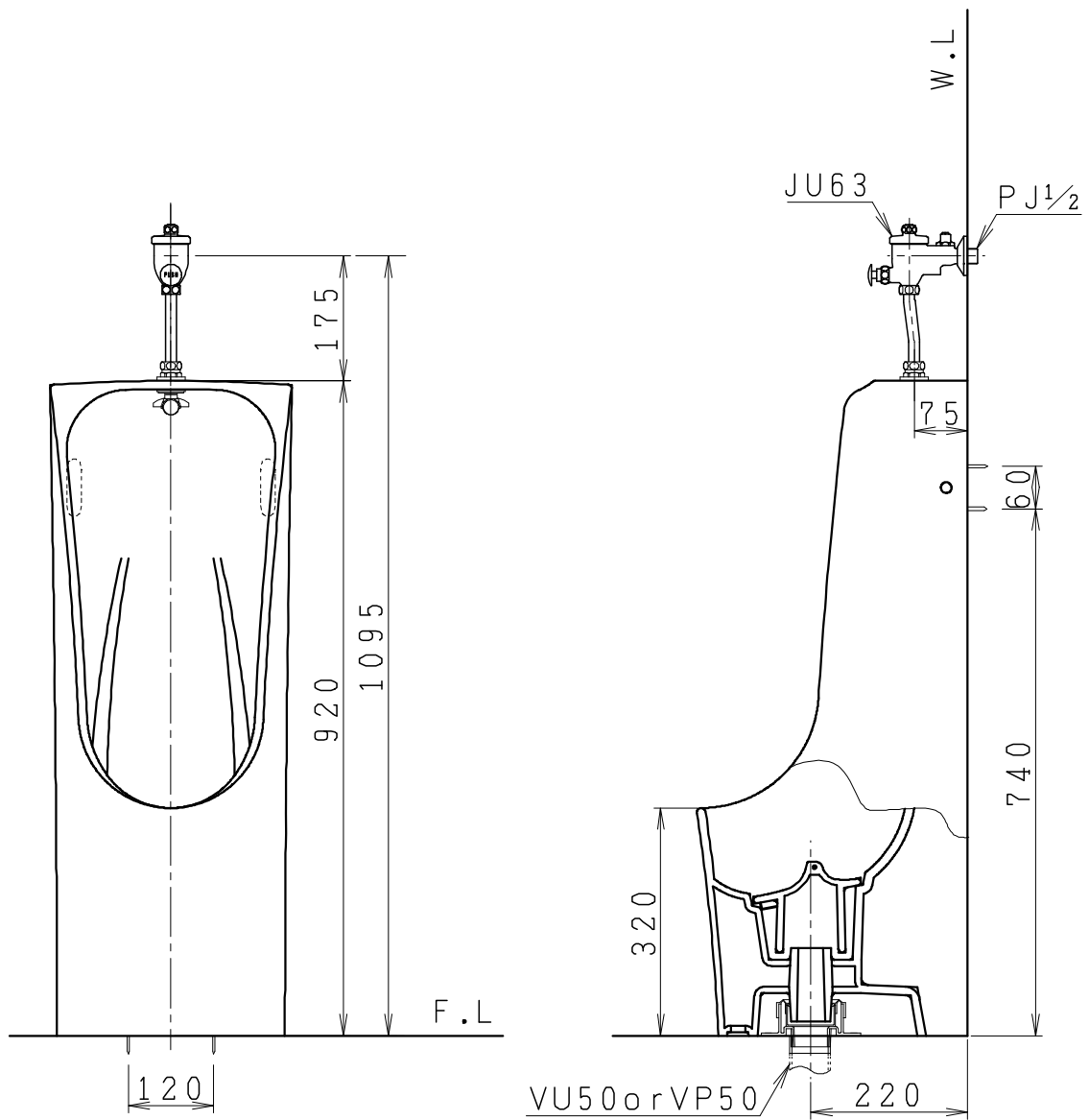


US6010SNFEの内訳		
品番	品名	個数
SU601	小便器+排水セット	1
JU63	小便器洗浄弁	1

注：給水には最低必要水圧0.07MPa
 {0.7Kg f / c m²} (流動時)、
 (最高水圧0.75MPa {7.6kg
 f / c m²}) 確保してください。



製 図	写 図	検 図	承認	品名	品番	尺 度	1 / 10
亀井			間瀬	簡易水洗小便器 (トラップ着脱式)	US6010SNFE		
28・4・8				ジャニス工業株式会社	図番	U0600010	