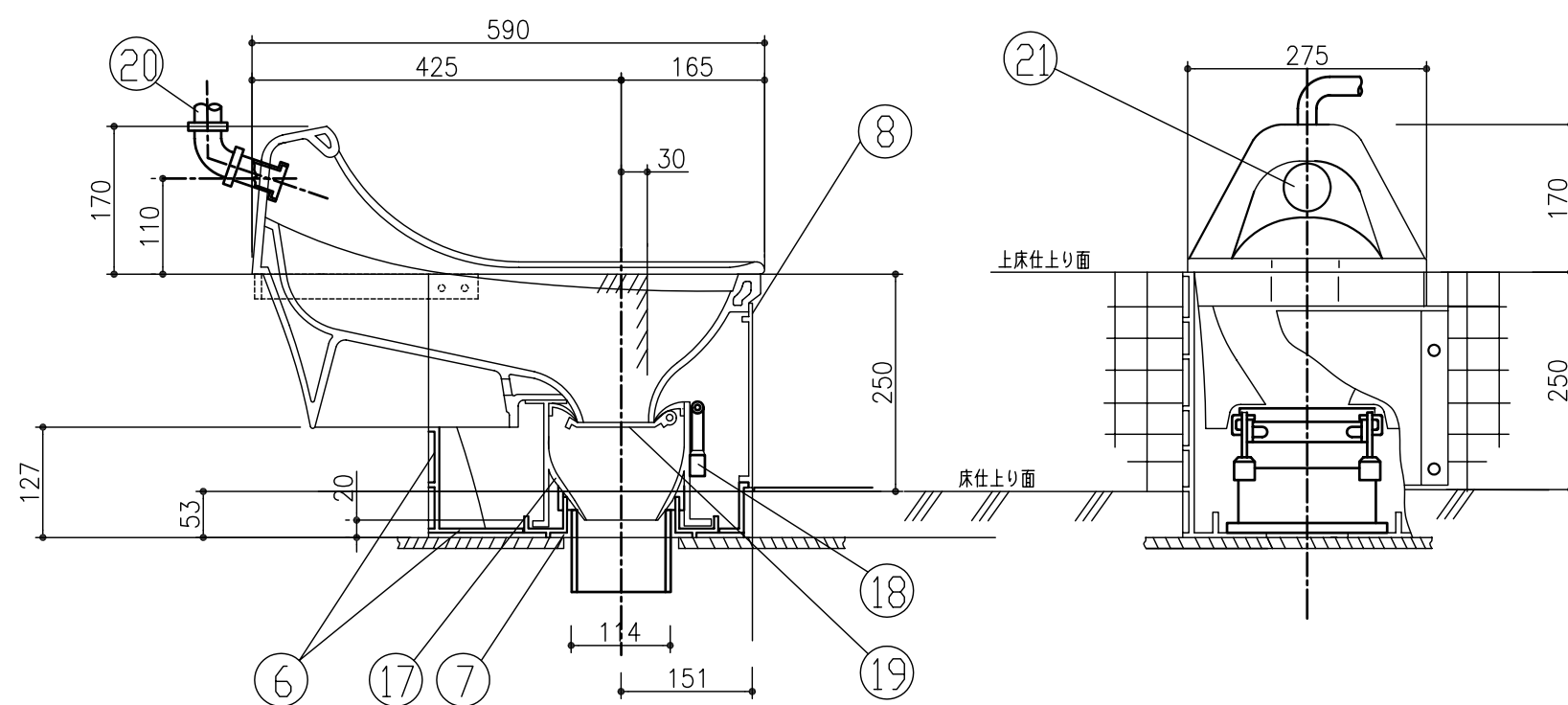
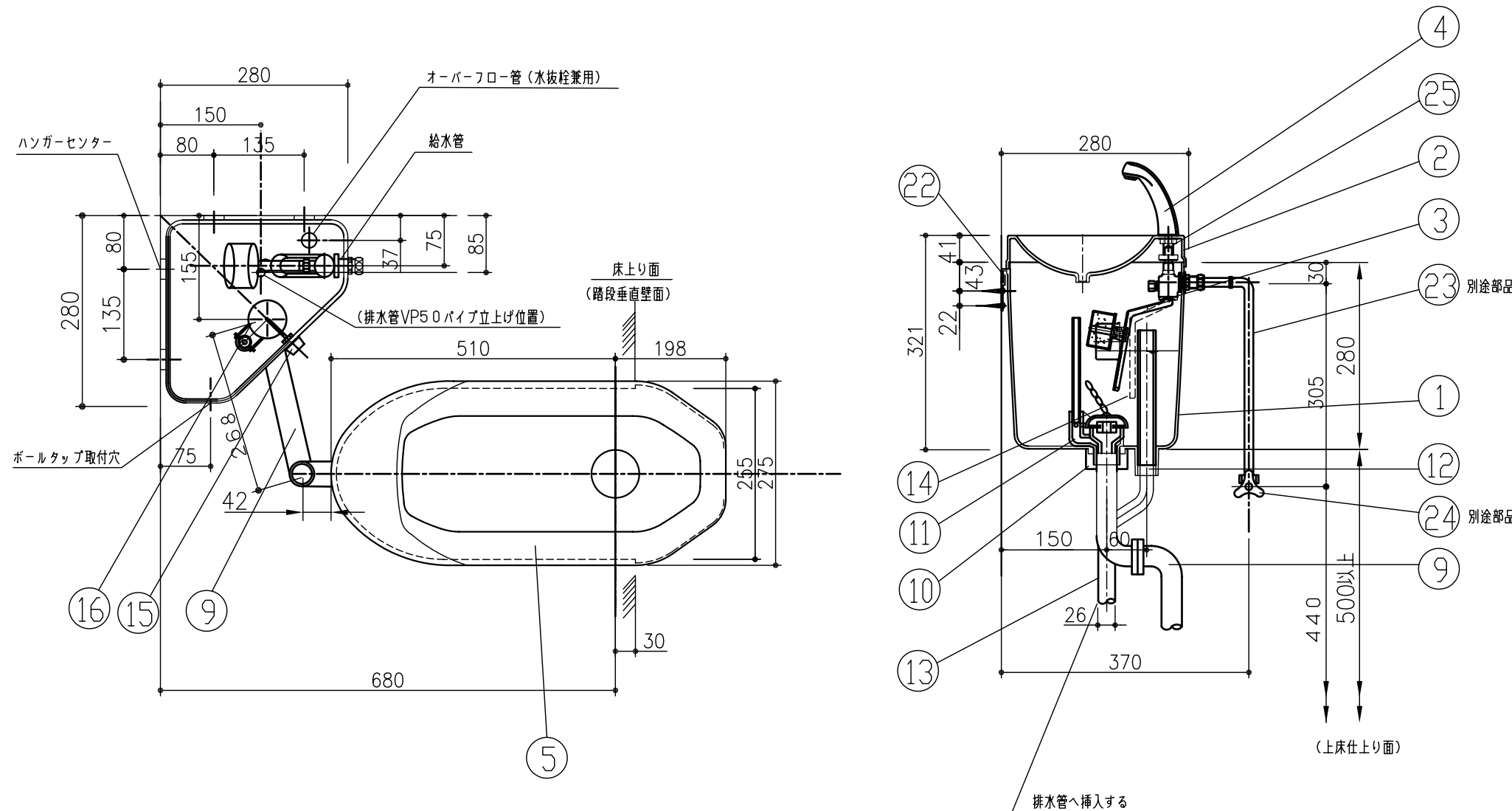


セキスイ リブレット(N)

構造図

TW-T(N)



No.	部品名	材質	備考
1	ロータンク本体	合成樹脂	
2	手洗蓋	合成樹脂	
3	ボールタップ	鋳物	呼び径13
4	手洗吐水栓	合成樹脂	呼び径13
5	便器本体	陶器	
6	施工枠	合成樹脂	
7	パイプ固定パッキン	ゴム	
8	点検口蓋	合成樹脂	
9	洗浄管	黄銅	φ32
10	洗浄管フクロナット	合成樹脂	
11	フラッパー受具	合成樹脂	
12	排水管用フクロナット	合成樹脂	
13	オーバーフロー排水管	黄銅	φ25
14	オーバーフロー管 (水抜栓兼用)	合成樹脂	
15	タンクレバー	黄銅	
16	フラッパーゴム	ゴム	
17	ソーカーハウジング	合成樹脂	
18	ソーカーウエイト	鉛	
19	ソーカー皿	合成樹脂	
20	エルボ	鋳物	
21	洗浄ノズル	合成樹脂	
22	ハンガー (ロータンク吊具)	合成樹脂	4ヶ使い
23	1/2 金属給水管	SUS	別途部品
24	1/2 アングル止水管	鋳物	別途部品
25	アダプター	合成樹脂	

(注) 1. ボールタップ (手洗吐水栓含む) は、ロータンクの右、左どちらでも取付け可能です。
 2. 便槽は、リブレット専用便槽をご使用ください。
 3. 臭突を取付ける場合は、リブレット用臭突セット (リブレット専用) をご使用ください。
 リブレットを2段に設置される場合は必ず臭突セットをご使用ください。