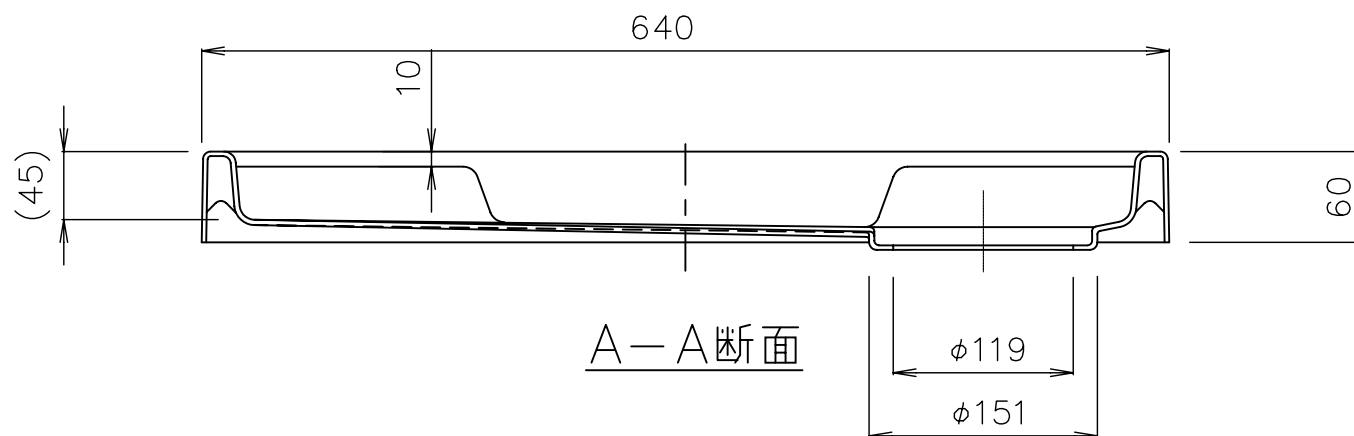


B-B



A-A断面

三角法	尺度	材質	材料寸法	材重	仕重	個数	予備	支給
	1/5	PP						
承認	設計	製図	セキスイポリフロア				検図	検算
	02.10.17	02.10.17	FW-0606					保管
	林	後藤						
親図面番号		親図面名称	計算書番号	NHT-C-020609				
参照図番号	参照図番号							

番号	日付	訂正者	記事