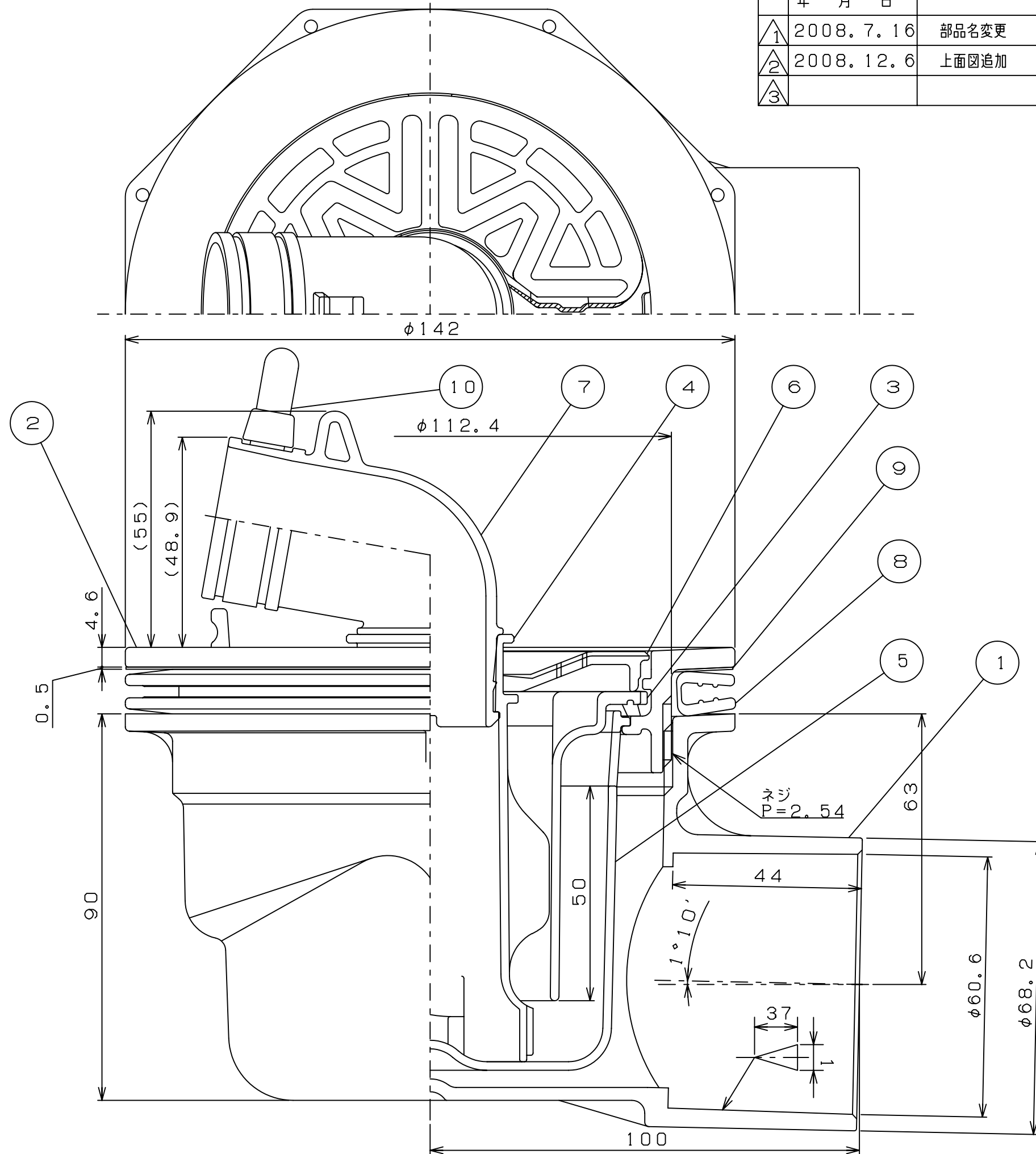


年月日	変更履歴	変更	確認	承認
△1 2008.7.16	部品名変更	肥田	笹川	周藤 7/16
△2 2008.12.6	上面図追加	肥田		周藤 12/6
△3				



△1	10	XT・YT用結束バンド <del>インシュロックタイ</del>	ナイロン66	
	9	マルチラップETポリPK	PP	21269
	8	OT-UPK	EPDM	22355
△1	7	XT・YT用洗濯機エルボ <del>エルボ</del>	TPE	23739
△1	6	XT・YT用メザラ <del>メザラ</del>	PE	23741
△1	5	XT・YT用防臭オワン <del>オワン</del>	PP	23766
△1	4	XT・YT用泡止めパイプ <del>泡止めパイプ</del>	PP	23767
△1	3	XT・YT用防臭パイプPKP <del>防臭パイプPKP</del>	ABS、トリブレン	23769
△1	2	XT・YT用フランジ <del>フランジ</del>	ABS	23740
△1	1	XT用本体 <del>本体</del>	ABS	23765

図番 品名 材質 備考

マルチラップXT			設計図番 S3-3941
			図面番号 23775
			縮尺 1/1
検図 周藤4/3	担当 笹川	製図 肥田	設計年月日 2008.4.2

積水ホームテクノ(株)