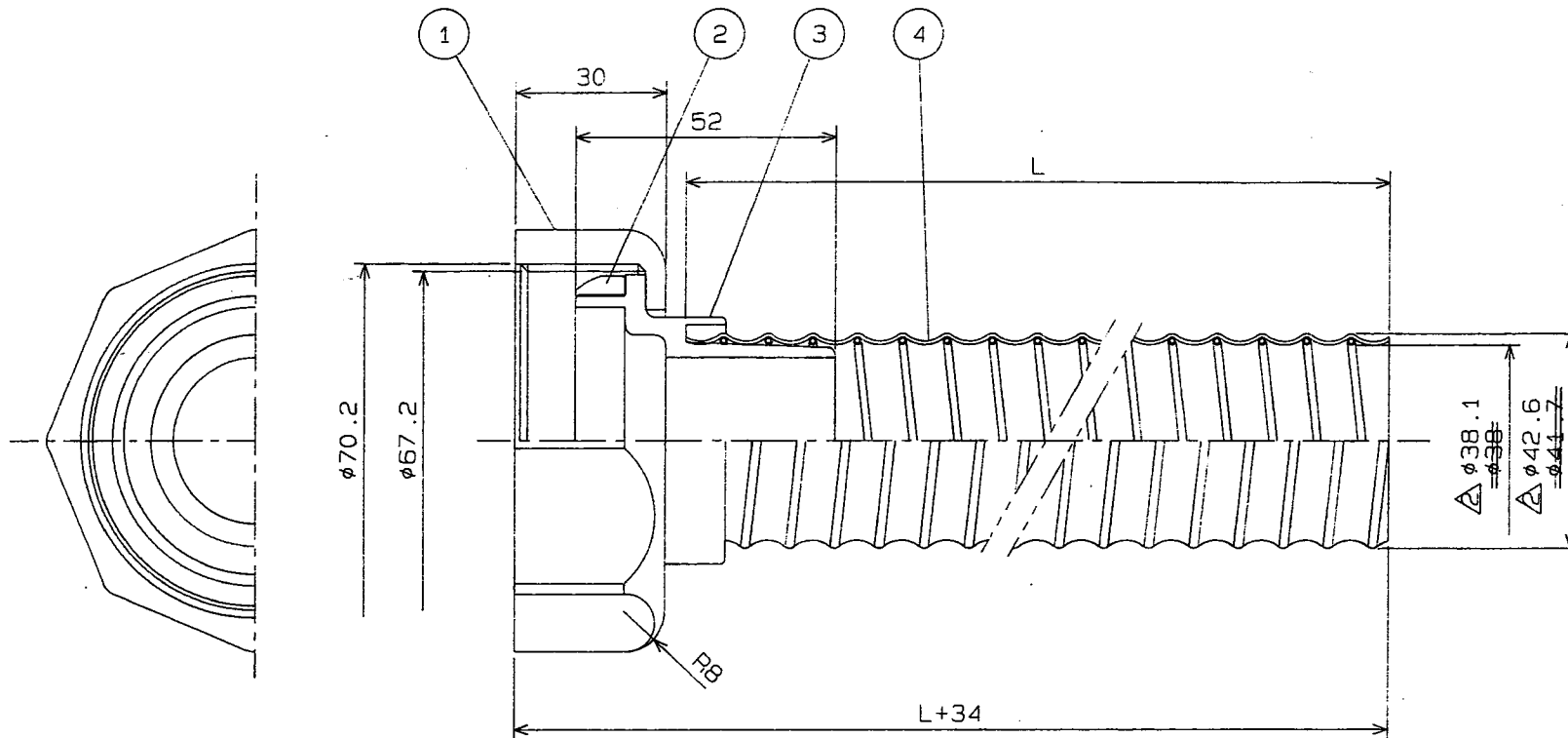


△	10	XT・YT用結束バンド マルチラップ用結束バンド	ナイロン66	
	9	マルチラップETホリPK	PP	21269
	8	OT-UPK	EPDM	22355
△	7	XT・YT用洗濯機エルボ マルチラップ用エルボ	TPE	23739
△	6	XT・YT用メザラ マルチラップ用メザラ	PE	23741
△	5	XT・YT用防臭オワン マルチラップ用防臭オワン	PP	23766
△	4	XT・YT用泡止めパイプ マルチラップ用泡止めパイプ	PP	23767
△	3	XT・YT用防臭パイプPKP マルチラップ用防臭パイプPKP	ABS、トリブレン	23769
△	2	XT・YT用フランジ マルチラップ用フランジ	ABS	23740
	1	マルチラップS本体	ABS	21418
図番		品名	材質	質備考

マルチラップYT			設計図番 S3-3942
			図面番号 23776
			縮尺 1/1
検図 周藤 4/3	担当 笹川	製図 肥田	設計年月日 2008. 4. 3
積水ホームテクノ(株)			

△					
△					
△					
△	2008. 12. 6	上面図追加	肥田	周藤	12/6
△	2008. 7. 16	部品名変更	肥田	笹川	周藤 7/16
△	年月日	変更履歴	変更	確認	承認



品名	L寸法
TB38x500 21/2ナット付き	500 \pm 10
BPH-6 (TB38x600 21/2ナット付)	600 \pm 20

△△	4	TB38φホース	PVC 樹脂	55178			
	3	21/2インナー	ABS	55079			
△	2	21/2三角PK	EPDM	55080			
	1	21/2ナット	ABS	55152			
図	番	品	名	材	質	備	考

φ38xL 2 ¹ / ₂ ナット付			設計図書
			図面番号 55153
			縮尺 1/1
検図	担当	製図	設計年月日
		伊藤	

△					
△					
△	2000.10.20	材質変更	藤原	<i>Smyama</i>	末
△	1999.12.16	寸法変更、寸法表追加	笹川		堀江
△	1997.4	材質変更			
	年 月 日	変 更 履 歴	変 更	確 認	承 認