
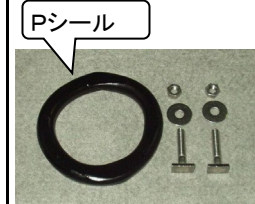
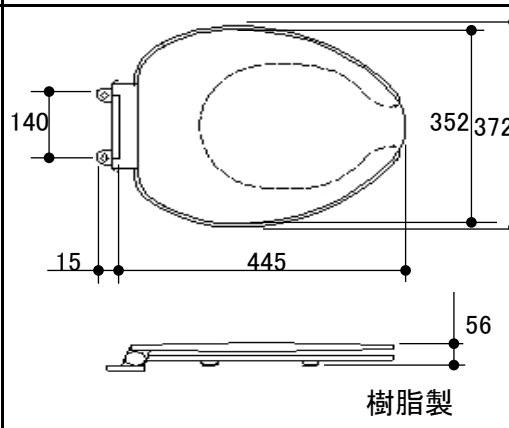


# 便器・部品一覧表 (工事業者様用)

2021.4.1税込表記

2021/05/01改訂

名称	品番	色	形状・寸法	備考
便器 (C710)	HET113	ベビー ホワイト	 <p>陶器製</p>	床フランジ部品セット HHB131も同時に オーダー下さい。 
便座 便蓋 (DK-1300W)	HEA349	ホワイト	 <p>樹脂製</p>	1989年は陶器製で したが現在は樹脂製 へ交換となります。 便座・便蓋セット交 換になります。

名称	品番	寸法	形状	備考
洗浄管 スパット付 ※どちらか1つ現 場に合うものお選 びください	HET812	縦=220 横=130		スパットのみの注文の場合は HES876をご注文ください。 
	HET818	縦=215 横=100		

※1989年以前は真ちゅう管になります。寸法も変更になっていますので、交換の際は市販品を購入下さい。

外形φ38.1 縦=150 横=230以上

# ロータンク・部品一覧表 (工事業者様用)

名称	品番	色	形状・寸法	備考
現行品 樹脂製 ロータンク (T-32S)	HEC413	ホワイト ※1		蓋のみ必要な場合はHEC416 ホワイトをご注文ください。 (樹脂製のロータンク用です。陶器製のロータンクには合いません。)  ※1 ロータンク色は、現在ホワイトのみです。

参考: 1989年以前の陶器製ロータンクは下記の寸法です

※ロータンクの交換は樹脂製のものとの対応となります。一緒にロータンク部品セットと洗浄管の交換をお願いします。

	寸法	色	備考
<b>【廃盤商品】</b> 陶器製ロータンクは廃盤の為手配できません。		ホワイト	樹脂製への交換となりますが、厚みが変わっていますので下記どちらかの対応をお願いします。 ①洗浄管に合わせてロータンクを位置決めして頂きます。 ②長めの洗浄管を市販品購入して頂きます。(φ38.1 150x230以上)

名称	品番	使用されていた部品	交換用部品	備考
ハンドルレバー	HWU780			
サイホンセット	HWU781			
止水栓セット	HWU782			※2 代替部品の為、調整や確認作業が必要です。 (調整不足の場合は、ハンドルレバーを勢いよく回すと、サイホンセットのゴム部分とボールタップが挟まって水が流れっぱなしになる場合があります。) (手順書は、ありません。)
ボールタップセット	HWT581 ※2 ※3			※3 ボールタップセットを交換する際は、同梱のパッキンを「ロータンク部品パッキンの使用について」を確認頂き取付願います。(使用されていたロータンクを交換の時は1枚取付)
ロータンク部品セット	HET965 ※2 ※3		ハンドルレバー、サイホンセット、ボールタップセット、止水栓が入ったセット品です。	
名称	品番	寸法	形状	備考
洗浄管 スパット付 ※どちらか1つ現場に合うものお選びください	HET812	縦=220 横=130		スパットのみの注文の場合はHES876をご注文ください。 
	HET818	縦=215 横=100		

# 便器・ロータンク価格表（工事業者様用）

2021/09/01日改訂

※表示価格は2021年9月1日時点の価格(税込)です。  
★印は、「積水ホームテクノ 公式オンラインストア」  
で購入できます。



分類	品番	品名		希望小売価格(税込)
便器	HET113	ベンキ C710 BW1 M		¥16,038
床フランジ部品セット	HHB131	床フランジ用部品セット N(Pシール)		¥1,078
便座・便蓋	HEA349	便座 DK1300W-SE WH	★	¥11,132
便器部品セット	HET812	便器部品セット SE		¥5,830
	HET818	便器部品セット SPA. SSA WH		¥2,376
	HES876	スパット 38 WH		¥1,430
ロータンク	HEC413	ロータンクT-32S セット WH ABS		¥18,777
	HEC416	ロータンクフタ T-32Sヨウ WH ABS		¥4,048
ロータンク部品	HWU780	ハンドル NC43A1	★	¥1,430
	HWU781	ハイスイ/オーバーフロ-L290 NC420CP		¥3,333
	HWU782	アングルガタシイセン NC438LFYトク		¥8,800
	HWT581 ※1	テアライナシボールタップNC780Bトクシン		¥11,176
	HET965 ※1	ロータンクブヒンS SPA.SSA JANIS	★	¥19,492

※1 代替部品の為、調整や確認作業が必要です。(手順書は、ありません。)  
(調整不足の場合は、ハンドルレバーを勢いよく回すと、サイホンセットのゴム部分とボールタップが挟まって水が流れっぱなしになる場合があります。)