

# 停電後の復帰方法

平成23年3月 16日  
積水ホームテクノ(株)・(株)コロナ

# 注意事項

時間帯別電灯契約をご利用のお客様の場合、沸き増しの操作を行っていただかないと、お湯は作れません。

- ・電灯契約を確認してお話下さい。
- ・停電時もブレーカーが「入」になっていた場合、一度「切」にした後「入」に戻して下さい。
- ・家のブレーカー、機器のブレーカーの両方を確認して下さい。

## 復帰の基本的な流れ

時間帯別電灯契約の場合

- ・家のブレーカーと本体のブレーカーを「入」にする。  
（「入」になっている場合は一旦「切」してもらい再度「入」に入れてもらう。）



- ・リモコンの時刻の設定をする。



- ・昼間の沸き上げをお客様自身で行ってもらう。

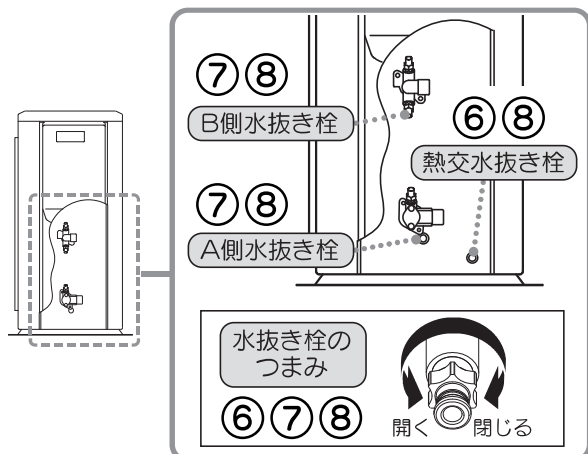
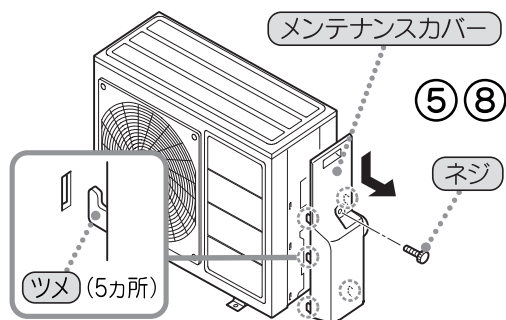
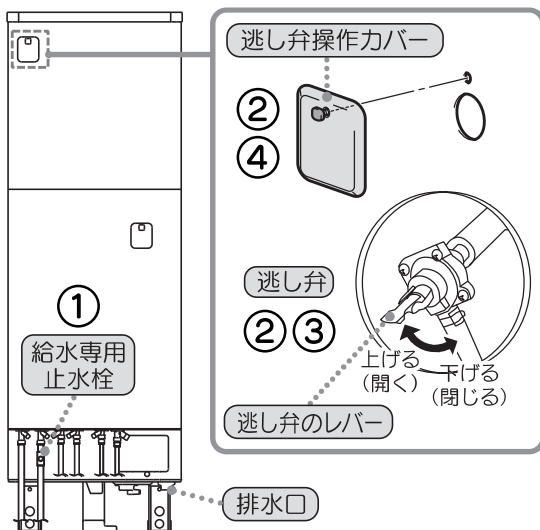
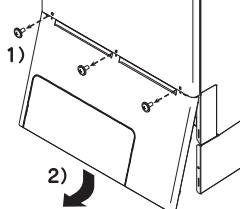
# はじめてご使用になるとき

●貯湯タンクユニットとヒートポンプユニットを満水にし、電源を入れます。また、台所リモコンで、時刻を合わせ、各種設定をしてください。  
販売店（工事店）が実施している場合は必要ありません。

別売の配管カバーまたは脚カバーを装着している場合は、カバーをはずしてください。（カバーの端面で手を切らないように注意してください。）

### 【はずし方】

- 1) ネジ3本をはずす。
- 2) カバーを下方へずらしてツメをはずし、手前に引く。



### ⚠ 警告

- 漏電ブレーカを操作するときは、ぬれた手でおこなわない。感電することがあります。

### ⚠ 注意

- 貯湯タンクユニット・ヒートポンプユニットを満水にしてから電源を入れる。満水にしないで電源を入れると故障の原因になります。
- 貯湯タンクユニットの操作カバーは閉じる。開けておくと雨水やゴミが入り、漏電や感電することがあります。

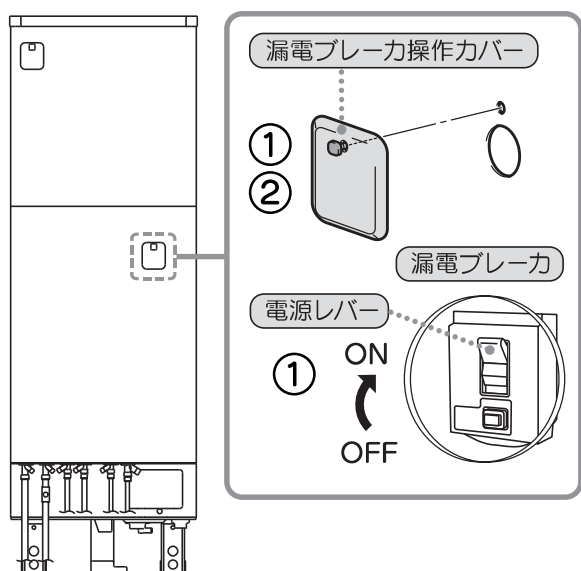
## 貯湯タンクユニットとヒートポンプユニットを満水にする

- ①給水専用止水栓を開く。
- ②逃し弁操作カバーをはずし、逃し弁のレバーを上げる。
  - 約20分で貯湯タンクユニットが満水になります。
- ③排水口から水が出たら逃し弁のレバーを下げる。
- ④逃し弁操作カバーを元どおりに取り付ける。
- ⑤ヒートポンプユニットのメンテナンスカバーを止めているネジをはずし、下へスライドさせツメ（5カ所）をはずしカバーを取りはずす。
  - 必要以上にスライドさせるとツメ部が破損する恐れがあります。
- ⑥ヒートポンプユニットの熱交水抜き栓を開き、エア抜きをする。
  - 2分以上、十分にエアが抜けるまでおこなってください。

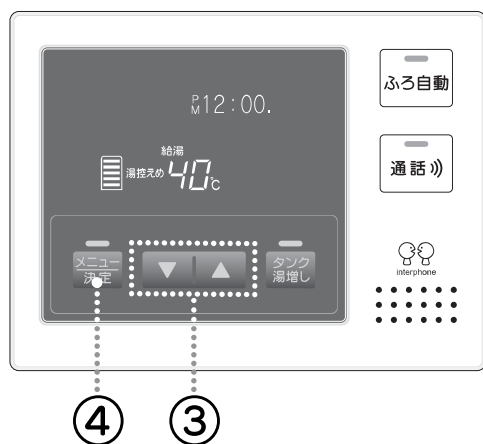
準備

# はじめてご使用になるとき

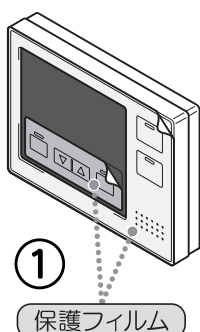
## 準備



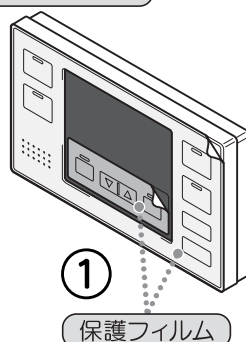
## ■台所リモコン



台所リモコン



浴室リモコン



⑦ヒートポンプユニットの A 側および B 側の水抜き栓を開き、エア抜きをする。

- 十分なエア抜きをおこなってください。

⑧エア抜きが終わったら水抜き栓（A 側、熱交、B 側）を閉じ、メンテナンスカバーを元どおりに取り付け。

## 電源を入れる

①漏電ブレーカ操作カバーをはずし、漏電ブレーカの電源レバーを「ON」にする。

②漏電ブレーカ操作カバーを元どおりに取り付け。

③時刻合わせをする。

- 「時刻を合わせてください」と音声でお知らせし、「◆で現在時刻を設定します -- : --」が表示されます。

- ▼ または ▲ で現在時刻を合わせます。押し続けると連続して替わります。

④ **メニュー決定** を押す。

- 「設定されました」と音声と表示でお知らせします。

- 時刻合わせが完了すると自動でヒートポンプ配管のエア抜き運転を開始します。「HP エア抜き中」が表示されます。

- 浴室リモコンにも設定した現在時刻が自動的に表示されます。

- 約 10 分でエア抜き運転が終了します。

- エア抜き運転が終了すると、ヒートポンプユニットが運転をはじめ、「湯増し」が表示されます。

## 保護フィルムをはがす

①必要に応じて保護フィルムをはがす。

- リモコンには保護フィルムが貼ってあります。必要に応じてはがしてください。

# リモコンに「--:--」と表示しているときの時刻設定手順

●お使いの台所リモコンを確認してください。台所リモコンから時刻設定します。

●タイプ4のリモコンは「PM12:00」が点滅します。

(リモコン外観は機種により多少異なります。)

タイプ  
1



## 1. **時刻設定** を押して「現在時刻設定」を選び表示させる

●「時刻を合わせてください」と音声でお知らせし、「時・分」が点滅します。

※「ピピピッ、時刻を設定してください」とアナウンスするタイプは、手順2から設定してください。

## 2. **時** または **分** を押して、現在時刻を合わせる

●**時** を押すと1分ずつ進み、**分** を押すと1分ずつ戻ります。

●押し続けると10分単位で切り替わります。

## 3. **決定** を押して決定する

●「設定されました」と音声と表示でお知らせします。

●浴室リモコンにも設定した現在時刻が自動的に表示されます。

●**決定** を押さないと時刻が確定しません。

タイプ  
2



## 1. **時** と **分** を押して、現在時刻を合わせる

●押し続けると連続して替わります。

## 2. **選択** を押して決定する

●「設定されました」と音声と表示でお知らせします。

●浴室リモコンにも設定した現在時刻が自動的に表示されます。

●**選択** を押さない場合でも、スイッチ操作のない状態が1分以上経過すると、自動的に設定が完了します。

タイプ  
3



スイッチが  
四角いタイプも  
操作は同じです。

## 1. **時刻設定** を押す

●「時」が点滅します。



## 2. **時** を押し、「時」を合わせる

●**時** を押すと進み、**分** を押すと戻ります。

●押し続けると連続して替わります。

## 3. **時刻設定** を押す

●「時」が決定し、次の設定項目が点滅します。



## 4. 手順2,3を繰り返して、分・年・月・日を合わせる

## 5. 「日」を合わせて **時刻設定** を押して決定する

●時刻・年月日が決定します。

●浴室リモコンにも設定した現在時刻が自動的に表示されます。

タイプ  
4

「PM12:00」が点滅します。



## 1. **時刻設定** を押す

●「時」側が点滅します。



## 2. **時** を押し、「時」を合わせる

●**時** を押すと1時間ずつ進み、**分** を押すと1時間ずつ戻ります。

●押し続けると連続して替わります。

## 3. **時刻設定** を押す

●「時」が決定され、「分」が点滅します。



## 4. **分** を押し、「分」を合わせる

●**分** を押すと1分ずつ進み、**時** を押すと1分ずつ戻ります。

●押し続けると連続して替わります。

## 5. **時刻設定** を押して決定する

●表示が点滅から点灯に変わり、音声案内とともに時刻設定が完了します。

●浴室リモコンにも設定した現在時刻が自動的に表示されます。