

2002/2004/7C社へ

2002/6~2004/7C社へ

点検窓
(漏電遮断器)

ユーリッテ

T: OEM
V4

(フルオート)
自動湯張り
自動足し湯
自動保温
(セミオート)
自動湯張り
手動足し湯
高温差し湯

浴室リモコン
RBS-AS10
メインリモコン
RBS-AS11

点検窓
(漏電遮断器)

ユーリッテ

(フルオート)
自動湯張り
自動足し湯
自動保温
(セミオート)
自動湯張り
手動足し湯
高温差し湯

浴室リモコン
RB-MC-01
メインリモコン
RB-BC-01
サブリモコン
RB-SC-01

時間帯対応型 (フルオート)
AUF-37M4K
AUF-46M4K
AUF-56M4K

時間帯対応型 (セミオート)
AUS-37M4K
AUS-46M4K
AUS-56M4K

時間帯対応型 (フルオート)
AUF-37M3K
AUF-46M3K
AUF-56M3K

時間帯対応型 (セミオート)
AUS-37M3K
AUS-46M3K
AUS-56M3K

2003/42004/7C社へ

2003/5~2004/7C社へ

点検窓
(漏電遮断器)

ユーリッテ

T: OEM
V5

(フルオート)
自動湯張り
自動足し湯
自動保温(ヒーターレス保温)

浴室リモコン
RBS-AS12
メインリモコン
RBS-AS13

時間帯対応型 (フルオート)
AUF-37M5K
AUF-46M5K
AUF-56M5K

システム型名 CUF-30WM2

時間帯対応型

点検窓
(漏電遮断器)

ユーリッテ

DS: OEM
V3

CO2ヒートポンプ給湯機 (フルオート)
自動湯張り
自動足し湯
自動保温

浴室リモコン
CFR-B3
メインリモコン
CFR-M3

ヒートポンプ
CFH-45M3W

貯湯タンク
CFT-30WM2

2003/5~2004/7C社へ

2003/5~2004/7C社へ

システム型名 CUF-37M2K

時間帯対応型

点検窓
(漏電遮断器)

ユーリッテ

DS: OEM
V3

CO2ヒートポンプ給湯機 (フルオート)
自動湯張り
自動足し湯
自動保温(ヒーターレス保温)

浴室リモコン
CFR-B3H
メインリモコン
CFR-M3

ヒートポンプ
CFH-45M3K

貯湯タンク
CFT-37M2K

システム型名 CUF-37M2

時間帯対応型

点検窓
(漏電遮断器)

ユーリッテ

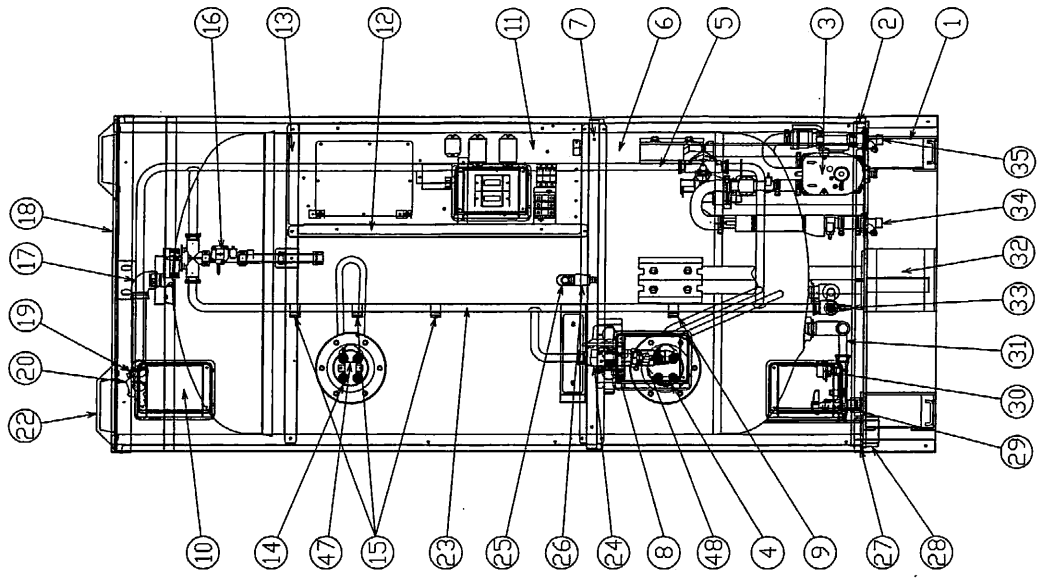
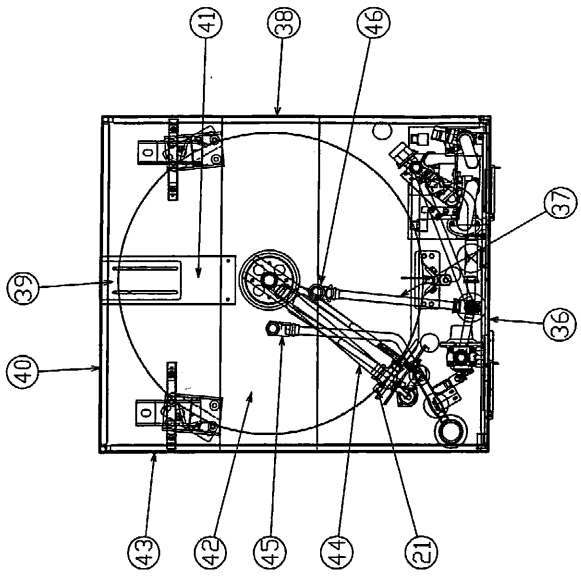
DS: OEM
V3

CO2ヒートポンプ給湯機 (フルオート)
自動湯張り
自動足し湯
自動保温(ヒーターレス保温)

浴室リモコン
CFR-B3H
メインリモコン
CFR-M3

ヒートポンプ
CFH-45M3

貯湯タンク
CFT-37M2



48	燃焼専用止水栓	1	青銅鑄物	H-5120	CAG406
47	上部ヒューズ過昇防止器	1	パイナクル式	-	-
46	4分バルブ	1	青銅鑄物	H-5120	CAG406
45	圧縮バルブ	1	青銅鑄物	H-5120	CAG406
44	SUS製管3/4X275	1	ステンレス	Q-3459	SUS316LTP
43	燃気弁	1	カーボン鋼板	-	-
42	圧縮外装用固定器具	1	亜鉛鋼板	-	-
41	圧縮外装用固定器具	1	亜鉛鋼板	-	-
40	青銅製	1	カーボン鋼板	-	-
39	上部固定器具	1	亜鉛鋼板	-	-
38	燃気石	1	カーボン鋼板	H-3300	01220T
37	燃気制御器下	1	鋼製	H-3300	01220T
36	燃気制御器	1	カーボン鋼板	-	-
35	1/2口径戻り戻手	1	鋼製用青銅	-	-
34	1/2口径戻り戻手	1	鋼製用青銅	-	-
33	止水栓付バルブ	1	青銅鑄物	H-5120	CAG406
32	燃気用部品	1	亜鉛鋼板	-	-
31	燃気用部品	1	鋼製	H-3300	01220T
30	圧力ダイヤフ	1	鋼製	H-5120	CAG406
29	燃気用部品	1	青銅鑄物	H-5120	CAG406
28	燃気用7/77ター-PVC	1	7/77ター-PVC	H-5120	CAG406
27	1/2口径バルブ	1	7/77ター-PVC	-	ABS
26	圧縮用青銅	1	青銅鑄物	H-5120	CAG406
25	止水栓付バルブ	1	青銅鑄物	H-5120	CAG406
24	燃気弁	1	青銅鑄物	H-5120	CAG406
23	燃気制御器上	1	鋼製	H-3300	01220T
22	燃気弁	2	7/77ター-PVC	-	PP
21	燃気制御器	1	青銅鑄物	H-5120	CAG406
20	燃気制御器	1	青銅鑄物	H-5120	CAG406
19	4分接続器具	1	カーボン鋼板	-	-
18	圧縮用部品	1	カーボン鋼板	-	-
17	3/4口径バルブ	1	鋼製	H-5120	CAG406
16	燃気制御器	1	鋼製	H-5120	CAG406
15	燃気制御器	1	鋼製	H-5120	CAG406
14	燃気制御器	1	鋼製	H-5120	CAG406
13	燃気制御器	1	鋼製	H-5120	CAG406
12	燃気制御器	1	鋼製	H-5120	CAG406
11	燃気制御器	1	鋼製	H-5120	CAG406
10	燃気制御器	1	鋼製	H-5120	CAG406
9	燃気制御器	1	鋼製	H-5120	CAG406
8	燃気制御器	1	鋼製	H-5120	CAG406
7	燃気制御器	1	鋼製	H-5120	CAG406
6	燃気制御器	1	鋼製	H-5120	CAG406
5	燃気制御器	1	鋼製	H-5120	CAG406
4	燃気制御器	2	7/77ター-PVC	-	PP
3	燃気制御器	1	鋼製	H-5120	CAG406
2	燃気制御器	1	鋼製	H-5120	CAG406
1	燃気制御器	1	鋼製	H-5120	CAG406
35	燃気制御器	1	鋼製	H-3300	01220
34	燃気制御器	1	鋼製	H-3300	01220
33	燃気制御器	1	鋼製	H-3300	01220
32	燃気制御器	1	鋼製	H-3300	01220
31	燃気制御器	1	鋼製	H-3300	01220
30	燃気制御器	1	鋼製	H-3300	01220
29	燃気制御器	1	鋼製	H-3300	01220
28	燃気制御器	1	鋼製	H-3300	01220
27	燃気制御器	1	鋼製	H-3300	01220
26	燃気制御器	1	鋼製	H-3300	01220
25	燃気制御器	1	鋼製	H-3300	01220
24	燃気制御器	1	鋼製	H-3300	01220
23	燃気制御器	1	鋼製	H-3300	01220
22	燃気制御器	1	鋼製	H-3300	01220
21	燃気制御器	1	鋼製	H-3300	01220
20	燃気制御器	1	鋼製	H-3300	01220
19	燃気制御器	1	鋼製	H-3300	01220
18	燃気制御器	1	鋼製	H-3300	01220
17	燃気制御器	1	鋼製	H-3300	01220
16	燃気制御器	1	鋼製	H-3300	01220
15	燃気制御器	1	鋼製	H-3300	01220
14	燃気制御器	1	鋼製	H-3300	01220
13	燃気制御器	1	鋼製	H-3300	01220
12	燃気制御器	1	鋼製	H-3300	01220
11	燃気制御器	1	鋼製	H-3300	01220
10	燃気制御器	1	鋼製	H-3300	01220
9	燃気制御器	1	鋼製	H-3300	01220
8	燃気制御器	1	鋼製	H-3300	01220
7	燃気制御器	1	鋼製	H-3300	01220
6	燃気制御器	1	鋼製	H-3300	01220
5	燃気制御器	1	鋼製	H-3300	01220
4	燃気制御器	1	鋼製	H-3300	01220
3	燃気制御器	1	鋼製	H-3300	01220
2	燃気制御器	1	鋼製	H-3300	01220
1	燃気制御器	1	鋼製	H-3300	01220

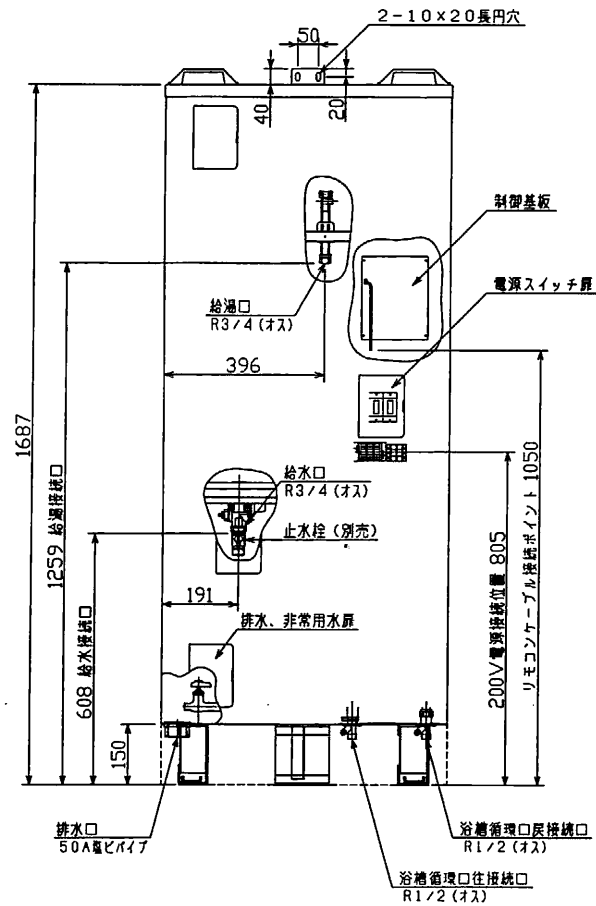
構造図

名称 セキスイ電気温水器
AUF-37M3K全体構成図

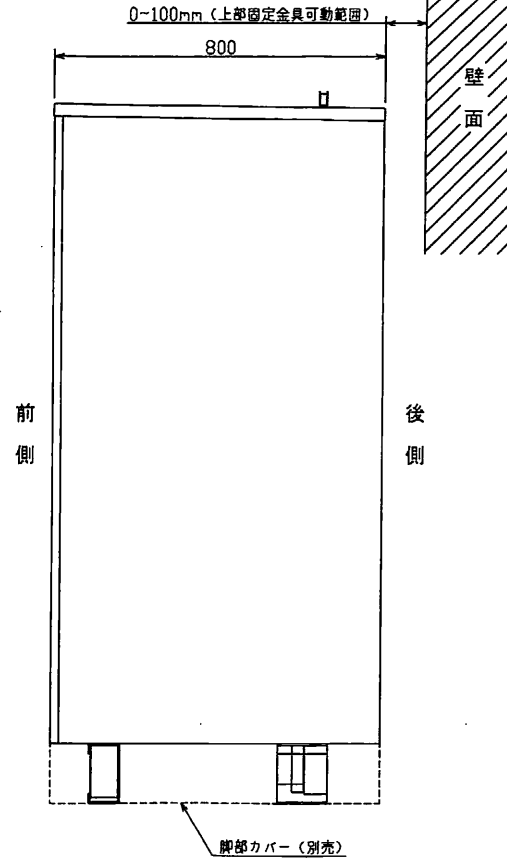
三角法 図 単位 mm 図 番号 NHTCD-01079

積水化学工業株式会社

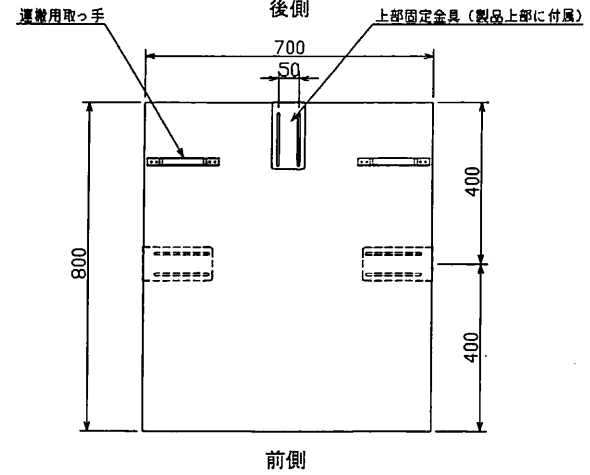
正面図



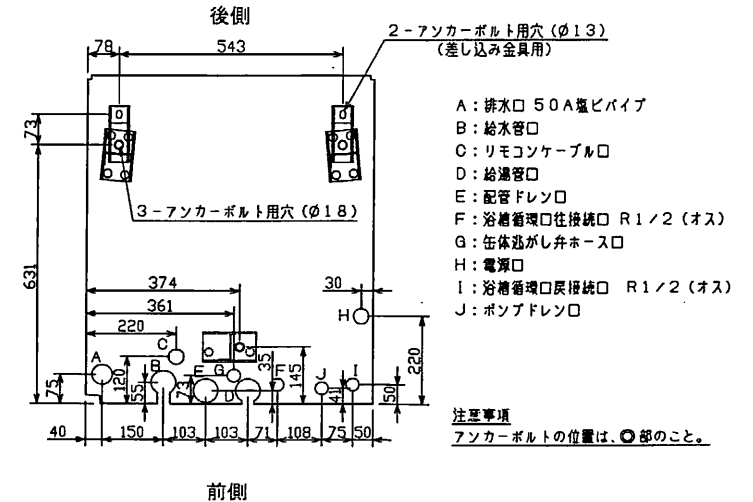
側面図



上面図



配管、配線用穴、アンカーボルト位置図



注記：上部固定金具は、施工時に図の向きに付け替え使用のこと。

構造図	名称	セキスイ電気温水器 AUF-37M3K外形図詳細		
	三角法	尺 度	Free 単位	mm 番 NHTCD-01110
積水化学工業株式会社				