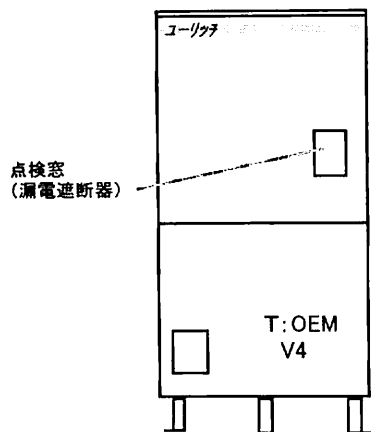


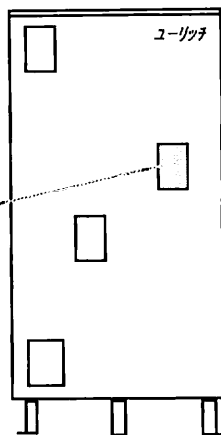
2002/2004/7C社へ

2002/6~2004/7C社へ



(フルオート)
自動湯張り
自動足し湯
自動保温
(セミオート)
自動湯張り
手動足し湯
高温差し湯

浴室リモコン
RBS-AS10
メインリモコン
RBS-AS11



(フルオート)
自動湯張り
自動足し湯
自動保温
(セミオート)
自動湯張り
手動足し湯
高温差し湯

浴室リモコン
RB-MC-01
メインリモコン
RB-BC-01
サブリモコン
RB-SC-01

時間帯対応型 時間帯対応型

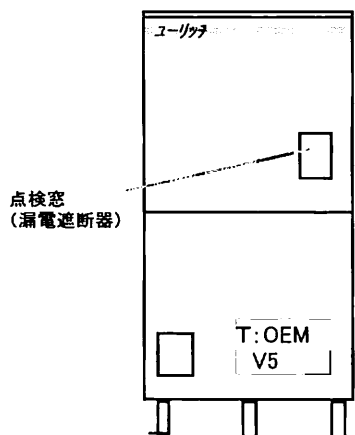
(フルオート) (セミオート)
AUF-37M4K AUS-37M4K
AUF-46M4K AUS-46M4K
AUF-56M4K AUS-56M4K

時間帯対応型 時間帯対応型

(フルオート) (セミオート)
AUF-37M3K AUS-37M3K
AUF-46M3K AUS-46M3K
AUF-56M3K AUS-56M3K

2003/42004/7C社へ

2003/5~2004/7C社へ



(フルオート)
自動湯張り
自動足し湯
自動保温(ヒーターレス保温)

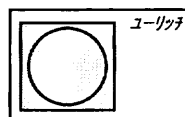
浴室リモコン
RBS-AS12
メインリモコン
RBS-AS13

時間帯対応型
(フルオート)
AUF-37M5K
AUF-46M5K
AUF-56M5K

システム型名
CUF-30WM2

時間帯対応型

**CO2ヒート
ポンプ給湯機
(フルオート)**
自動湯張り
自動足し湯
自動保温



ヒートポンプ
CFH-45M3W



貯湯タンク
CFT-30WM2

2003/5~2004/7C社へ

2003/5~2004/7C社へ

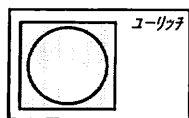
システム型名
CUF-37M2K

時間帯対応型

**CO2ヒート
ポンプ給湯機
(フルオート)**
自動湯張り
自動足し湯
自動保温(ヒーターレス保温)

点検窓
(漏電遮断器)

浴室リモコン
CFR-B3H
メインリモコン
CFR-M3



ヒートポンプ 貯湯タンク
CFH-45M3K CFT-37M2K

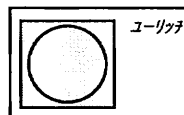
システム型名
CUF-37M2

時間帯対応型

**CO2ヒート
ポンプ給湯機
(フルオート)**
自動湯張り
自動足し湯
自動保温(ヒーターレス保温)

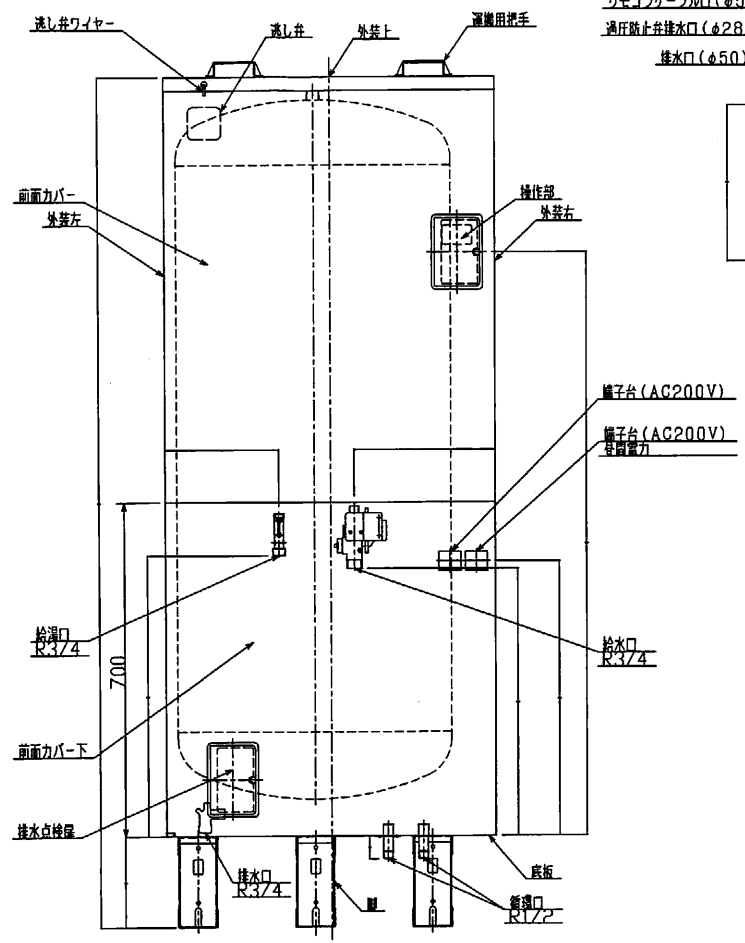
点検窓
(漏電遮断器)

浴室リモコン
CFR-B3H
メインリモコン
CFR-M3

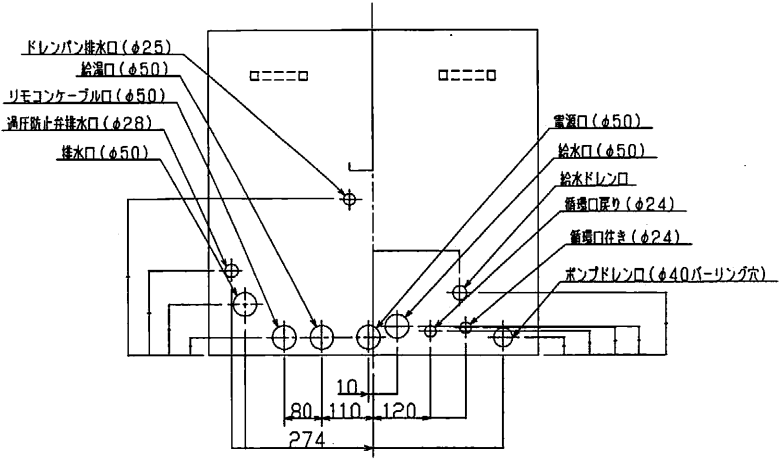


ヒートポンプ 貯湯タンク
CFH-45M3 CFT-37M2

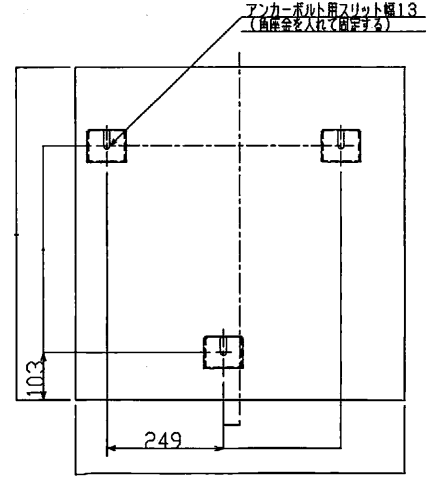
外形構造図 (AUF-37M4K)



接続口位置図 (製品上面図)

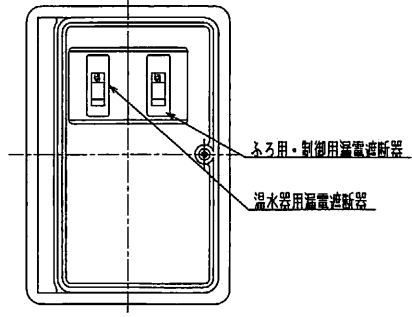


アンカーボルト位置図



操作部

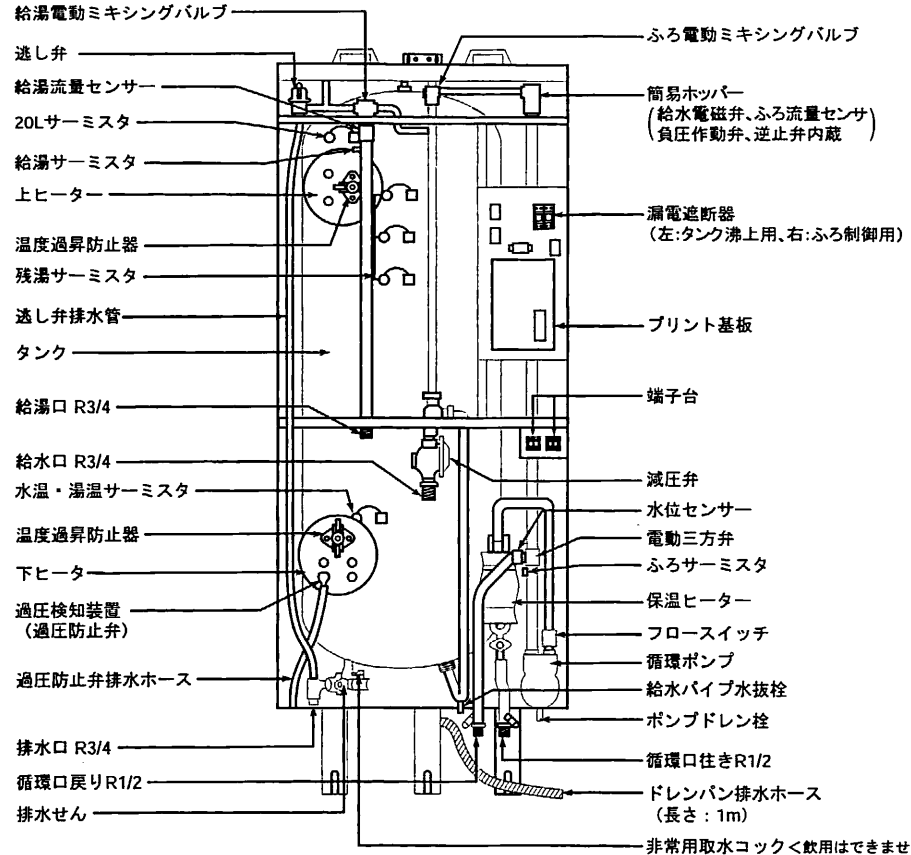
漏電遮断器は2個用いて、右側をふろ用・制御用、左側を温水器用とする。



番号	日付	訂正者	記	事

三角法	尺度 Free	材質	材料寸法	材質	仕重	個数	予備	支給
承認	設計	製図	AUF-37M4K 承認図				検図	検算
親図面番号			親図面名称		計算書番号		NHTCD-01124	
							版数	001

〈内部構造図〉

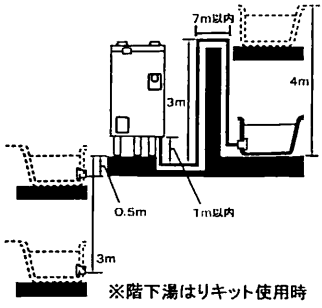


注意事項

- 1) 給水・給湯配管条件
 - この商品は内蔵減圧弁からの2次給水は取れません。シャワーはサーモスタット式混合水栓をおすすめします。
 - 温水器下方への給湯配管は空気を吸込む恐れがありますので、避けてください。やむを得ず下方配管をする場合は缶体負圧破壊事故を防ぐため、下方給湯は温水器上面から下方へ5mまでとしてください。
- 2) 浴槽配管設計条件
 - 集合住宅の場合、自動運転音が階下や隣室に伝わり、問題となる場合がありますのでご注意ください。また、戸建て住宅でも隣室と接近する場合にはご注意ください。
 - 配管の最大延長は右表を参照してください。
 - 階下湯はりの場合は、別売の階下湯はりキット(AUSFB1)を使用し、温水器設置面から循環金具のセンターまで3m以内にしてください。※ただし、配管延長7m6曲り以内(配管径13Aまたは15A)としてください。
 - 鳥居配管は落差3m以内(配管径13Aまたは15A)にしてください。※ただし、下方1m以内、横引き7m以内(1ヶ所)としてください。
 - 本体1台で2個の浴槽と接続しないでください。
- 3) 深夜電力で使用時は昼間電力の200Vが必要です。

・耐熱塩ビ管・架橋ポリエチレン管 ・ポリブテン管・銅管	
管径	配管延長
1階・2階	13Aまたは15A 15m10曲り以内
階下※	" 7m6曲り以内

※階下湯はりキット使用時



仕様表

形名	AUF-37M4K	
適応料金制度	時間帯別電灯/深夜電力(通電制御)切替式	
タンク容量	370L	
定温	温水器	単相200V-4.4kW(上下ヒーターとも、ただし同時通電はしない)
保	温	単相200V-1.0kW
ポン	浦	単相200V・100W(50Hz)/124W(60Hz)
格	周	単相200V-30W
波	数	50/60Hz共用
タンク沸上り温度	自動:約75℃~90℃(水温により可変) 最高:約90℃	
給湯温度	30℃~48℃(1℃刻み)、50℃、60℃	
外形寸法	幅	700mm
	奥行	700mm
	高さ	1800mm
質量(満水時)	約72kg(442kg)	
日本協・認証登録番号	A-162	
設置場所	屋内・防雨兼用形	
タンク	フェライト系ステンレス鋼板 YUS190(新日鉄製:SUS444相当品)	
発熱体	シーズ式(銅ヒーター)	
保温用ヒーター	アルミ鑄込みヒーター	
漏電遮断器	電流式200V-30A 感度電流15mA 器体スイッチ兼用(2個)	
自動温度調節器	サーミスタ検知によるマイコン自動温度調節 自動75℃~90℃ 最高90℃	
温度過昇防止器	98℃±3℃ OFF 手動復帰形	
過圧防止弁	350kPa±100kPa	
減圧弁	RW37B-SD 設定圧力:150kPa±7kPa	
逃し弁	SD11D-SI 設定圧力:170kPa±10kPa	
電動ミキシングバルブ	DC12V	
給水電磁弁	DC12V	
循環ポンプ	PCS-502R 自吸式 70W	
配管口径	給水口・給湯口・排水口 R3/4、ふる循環口 R1/2	
自動湯はり	湯はり設定温度:35℃~48℃(1℃刻み14段階) 湯はり水位設定:約4cm刻み7段階・お好み	
自動保温	自動湯はり開始から設定した自動運転時間(0~12時間)の間、設定温度で保温する	
自動足し湯	自動湯はり開始から設定した自動運転時間(0~12時間)の間、設定温度で設定水位まで足し湯する	
高温差し湯	約60℃の高温の湯で浴槽温度を約1.5℃上昇する湯量(既定量)差し湯する 約80℃(ボタンの6秒以上の長押し)の時も同量の湯量を差し湯する	
足し湯	設定温度の湯を約20L足し湯する	
差し湯	約30℃の湯で浴槽温度を約1.0℃低下させるまで差し湯する	
梱包仕様(ρ)	木材:12.696 発砲スチロール:86 その他プラスチック:218	
付属部品	ドレンパン排水ホース(1m) リモコン メインリモコン:RBS-AS11 浴室リモコン:RBS-AS10	
専用別売部品	リモコンケーブル:ASRKA20(20m) ASRKA50(50m) 階下湯はりキット:AUSFB1 浴室リモコン取付パイプセット:AUSFP1	脚部カバー:AUSFC37 循環金具:AFADNL2 AFADNS2 AFADRL2 AFADRS2

※仕様は改良のため変更することがあります。

(1/3)

品名	セキスイ電気温水器 (フルオートタイプ)	尺	—	図	第三角法
	AUF-37M4K	度			

積水化学工業株式会社

