

●製品仕様書

[本体]

項目	仕様
適用電力制度	時間帯別電灯契約対応通電制御型/深夜電力通電制御型(8時間)
機種区分	配管内蔵 屋内・屋外兼用タイプ
タイプ	追いだきフルオート
型式	AUF-37MS1U
設置場所	屋外(屋内設置可)
仕体容量	0.37m ³ (370L)
定格電圧	時間帯別電灯契約時 単相200V
	深夜電力契約時 深夜電力単相200V ⊕ 昼間電力単相200V
定格周波数	50/60Hz
定格消費電力	最大消費電力 4.541kW
	上部ヒータ ※1 4.4kW
	下部ヒータ ※1 4.4kW
	循環ポンプ 65W(但しふろ運転、凍結防止運転時のみ作動)
	制御用 4W(リモコン表示消灯時:3W)
凍結予防ヒータ 72W(但し、冬期のみ作動)	
外形寸法	高さ 1880mm
	奥行き 730mm
	幅 630mm
製品質量	本体 約74kg
	満水時 約444kg
水側最高使用圧力	190kPa(逃し弁設定値)
水側通常使用圧力	170kPa(減圧弁設定値)
配管位置	3/8頁参照
給水接続口径・給湯接続口径	R3/4
給水配管・給湯配管 配管材	銅管20A・樹脂管16A(給水配管)・耐熱性樹脂管16A(給湯配管)
ふろ配管(往き・戻り)接続口径	R1/2
ふろ配管(往き・戻り)配管材	銅管15A※2・耐熱性樹脂管13A※3
機能仕様	沸上げ温度 約75℃~約90℃
	貯湯機能 おまかせ・満タン・深夜のみ
	給湯温度 35℃~50℃(1℃刻み)/60℃
	湯張り温度 35℃~48℃(1℃刻み)
ふろ給湯機能	自動湯はり、自動保温、自動たし湯、追いだき、高温さし湯、さし水、たし湯
安全装置	自動温度調節器 サーミスタ検知、マイコン制御、約75℃~約90℃
	温度過昇防止器 サーミスタ検知、マイコン制御
	漏電しゃ断器 感度電流15mA・定格200V
	空だき防止電極 有り
アース	D種接地工事(接地抵抗100Ω以下)
外観色	大日本インキ(株) G258相当、マンセルNo.5GY8.5/0.5(近似)
給水器具認定番号	R-9B-TE-14
付属品	リモコンセット(別梱包)

- ※1 上部ヒータと下部ヒータが同時に通電することはありません。
 ※2 銅管を使用する場合は、絶縁パイプ(別売品)を施工することをお勧めします。
 また、銅管φ12.7を使用する場合は、片道6m以内、片道5曲がり以内としてください。
 ※3 耐熱性樹脂管10Aを使用する場合は、片道6mまでとしてください。

[台所リモコン・浴室リモコン: (インターホンリモコン)]

リモコンセット型式	RB-EAD15S1	
リモコン名称	台所リモコン	浴室リモコン
型式	RM-FS1U	RB-FS1U
外形寸法(高さ×幅×奥行)	120×147.5×25.5(mm)	120×200×25.5(mm)
質量	350g	350g
定格電圧	DC12V	DC12V
定格電流	80mA (インターホン時150mA)	80mA (インターホン時150mA)
表示	フルドットモノクロ液晶表示	フルドットモノクロ液晶表示
機能	インターホン機能(ハンズフリー通話)、ボイス機能ecoガイド、ふろ自動スイッチ、今日の沸増し休止スイッチ、入浴ガイド、湯上りお知らせ、給湯量モニター	インターホン機能(ハンズフリー通話)、ボイス機能ecoガイド、ふろ自動スイッチ、追いだきスイッチ、今日の沸増し休止スイッチ、入浴ガイド、湯上りお知らせ、給湯量モニター

[増設リモコン(ボイスリモコン)(別売品)]

リモコン名称	増設リモコン ※4
型式	RSH-EA15
外形寸法(高さ×幅×奥行)	120×147.5×25.5(mm)
質量	350g
定格電圧	DC12V
定格電流	80mA
表示	フルドットモノクロ液晶表示
機能	ボイス機能、ecoガイド、ふろ自動スイッチ、今日の沸増し休止スイッチ、入浴ガイド、給湯量モニター

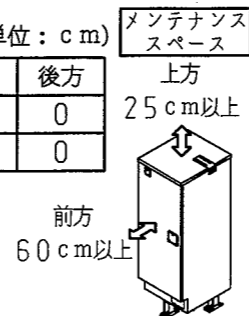
- ※4 増設リモコンは、1個のみ接続可能です。
 増設リモコンは、インターホン機能はありません。

[設置制約他]

型式	AUF-37MS1U
ふろ配管制約	片道15m以内、片道曲がり10ヶ所以内
ふろ配管鳥居落差	3m以内(1ヶ所のみ)
浴槽設置制約	本体下面より上方4m(あふれ縁まで) 下方1.5m(浴槽循環口中央まで)
海岸線からの離隔	塩害地不可
階下給湯	給湯配管は本体上面より下方5mまで可 ※5
メンテナンススペース	上方25cm以上、前方60cm以上 ※6

- ※5 給湯配管には必ず負圧弁付き空気抜き弁(別売)、流量調整バルブ(市販品)を取り付けてください。
 ※6 保守、点検のため、メンテナンススペースを確保してください。
 また、本体が故障したときや交換時の搬入、搬出ができるように側面等のスペースも考慮してください。
 この製品は、消防庁が定める「対象火気設備及び対象火気器具等の離隔距離に関する基準」に準拠しています。建築物の可燃物からの離隔距離は下表の値以上の距離を保ってください。
 ただし、本体の前方および上方は、メンテナンススペースを下記のようにあけてください。

建築物の可燃物からの離隔距離	(単位: cm)			
	上方	側方	前方	後方
不燃材以外で仕上げた壁面	4.5	0	0	0
不燃材で仕上げた壁面	0	0	0	0



[その他主要機能他]

型式	AUF-37MS1U
非常用取水栓	本体に取水栓あり
ミキシング弁	2個(給湯用とふろ用で独立制御)
漏水検知	本体に漏水センサ(別売品)組み込み可
基準浴槽	有効水量180L~220L(満水容積340L以下の浴槽)

- 給水圧力は200kPa以上で使用してください。
 ●給水圧力が500kPaを超える場合は、給水用減圧弁を設けてください。
 ●耐熱性樹脂管および保温材は耐候性がないため、配管が屋外で露出する場合は、必ず耐候性テープを正しく巻いてください。
 ●フレキ管は、ふろ配管接続部の位置ずれの吸収のみに使用可能です。(片道30cmまで)
 ただし、エアがみや放熱ロスを防ぐため、できるだけ使用を避けてください。

名称	セキスイ電気温水器		
型式名	AUF-37MS1U	1/8	
版数	第1版		
	承認	審査	作成
年月日	改訂履歴		
納入仕様図面	作成	2016年11月17日	
	縮尺	Free	
株式会社 コロナ		〒955-8510	新潟県三条市 東新保7-7

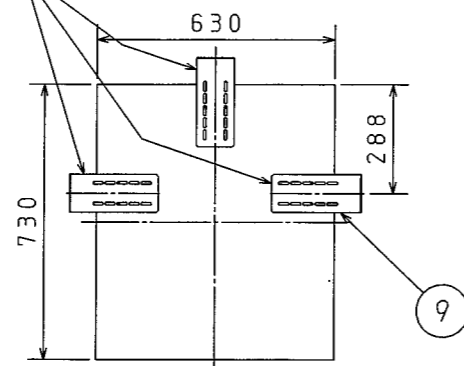
●本体外形寸法図

●型式：AUF-37MS1U

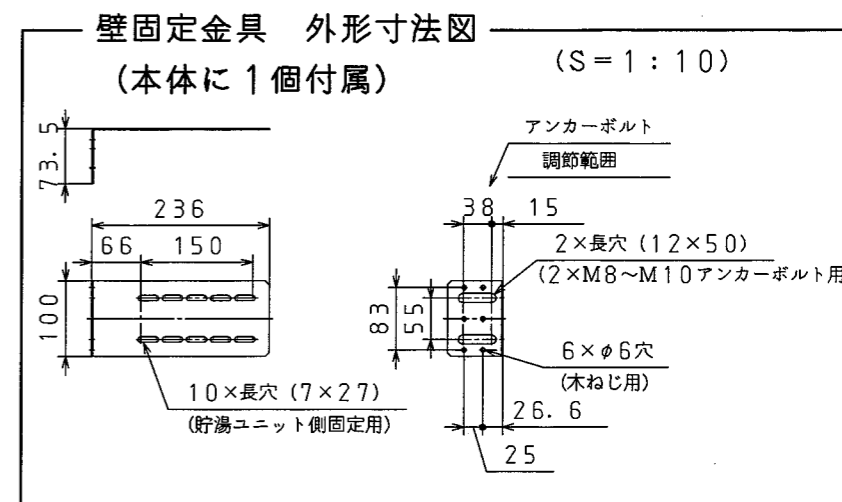
単位：mm	番号	名称	仕様
	①	給水接続口	R3/4
	②	給湯接続口	R3/4
	③	ふろ配管接続口：往	R1/2
	④	ふろ配管接続口：戻	R1/2
	⑤	排水口	R3/4 間接排水とすること
	⑥	逃し弁操作カバー	
	⑦	漏電しゃ断器操作カバー	
	⑧	排水栓操作カバー	
	⑨	壁固定金具	1個付属（可動範囲0～150mm）
	⑩	とって	背面2ヵ所
	⑪	ドレンパン排水口	

対象部品	外装仕様
外装部品（上面板、前扉、枠）	プレコート鋼板
外装部品（ベース、仕切板、排水バルブカバー、接続口取付金具）	熔融亜鉛めっき鋼板
脚	熔融Zn-Al-Mg合金めっき鋼板
壁固定金具	熔融Zn-Al-Mg合金めっき鋼板
ねじ（外装）	SUS410+めっき

壁固定金具は上面板の3ヵ所に取付けが可能です



上面

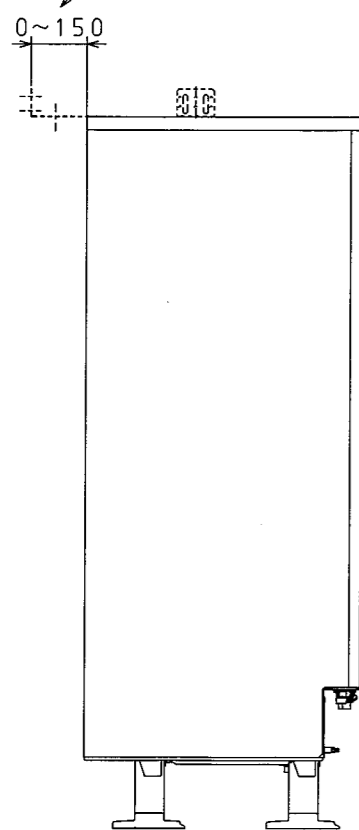


壁固定金具 外形寸法図
(本体に1個付属)

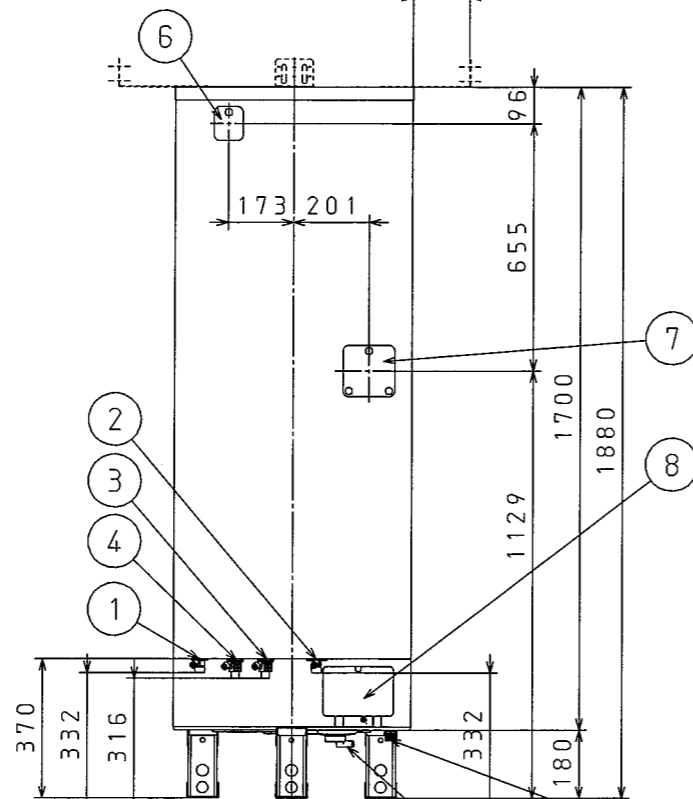
(S=1:10)

壁固定金具
機具後方向可動範囲0～150

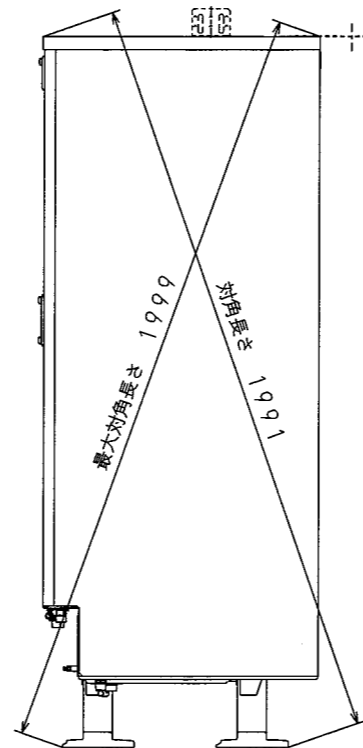
壁固定金具
機具横方向可動範囲0～150



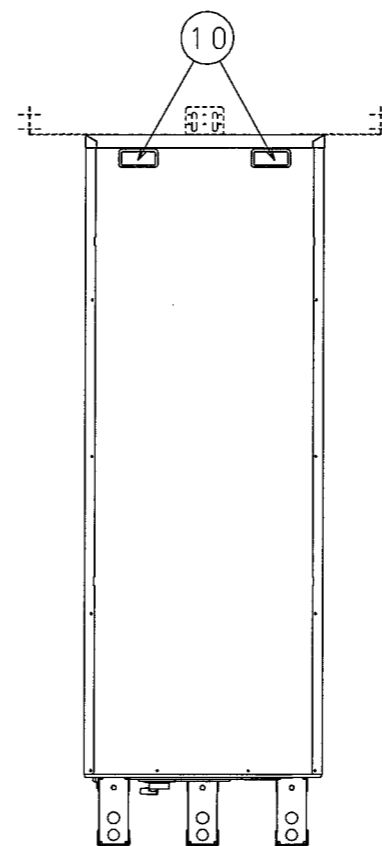
左側面



正面



右側面



背面

名称	セキスイ電気温水器		
型式名	AUF-37MS1U	2/8	
版数	第1版		
	承認	審査	作成
年月日	改訂履歴		
作成		2016年11月17日	
縮尺		1:20	
株式会社 コロナ		〒955-8510 新潟県三条市 東新保7-7	

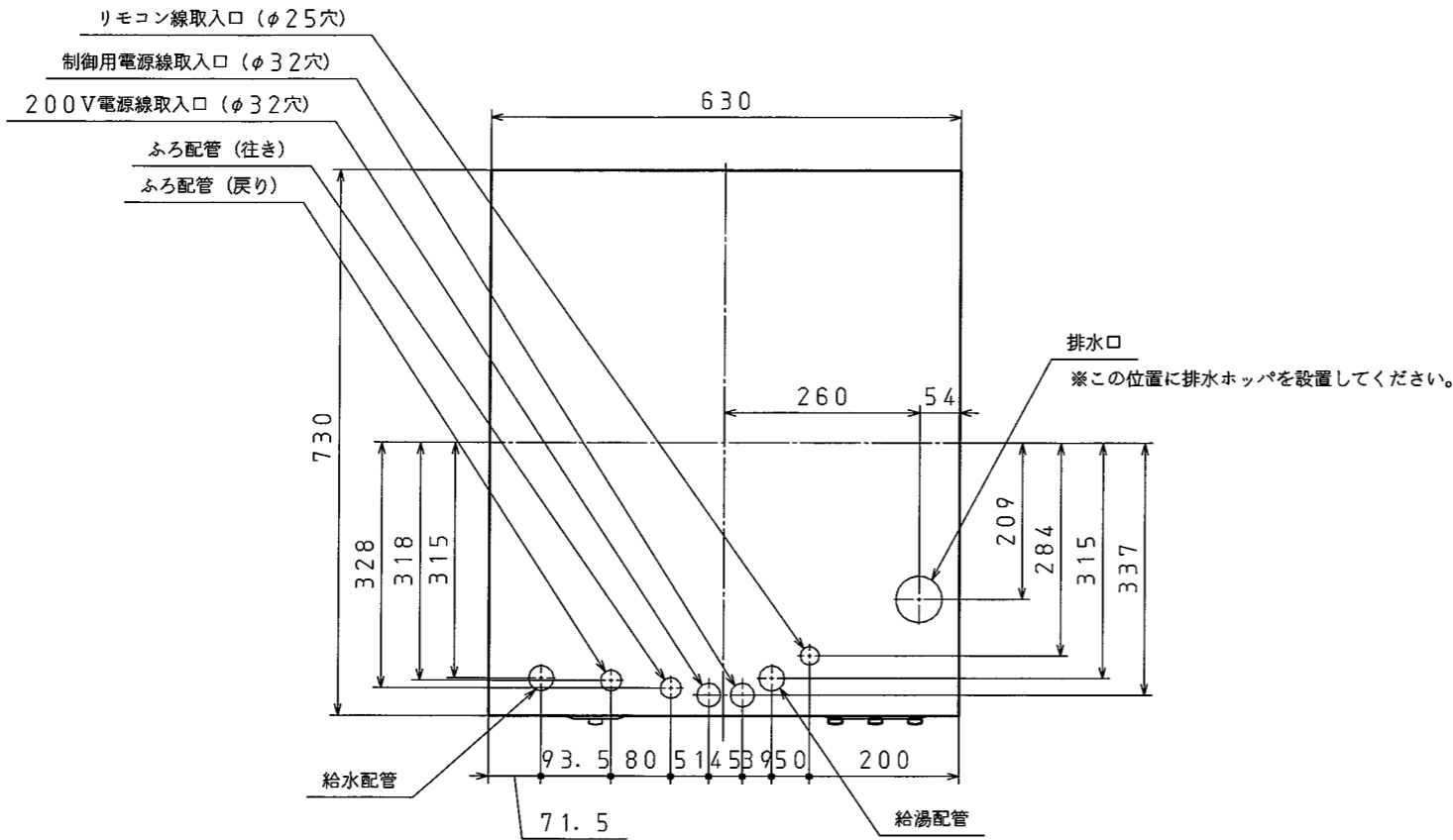
納入仕様図面

株式会社 コロナ

〒955-8510 新潟県三条市 東新保7-7

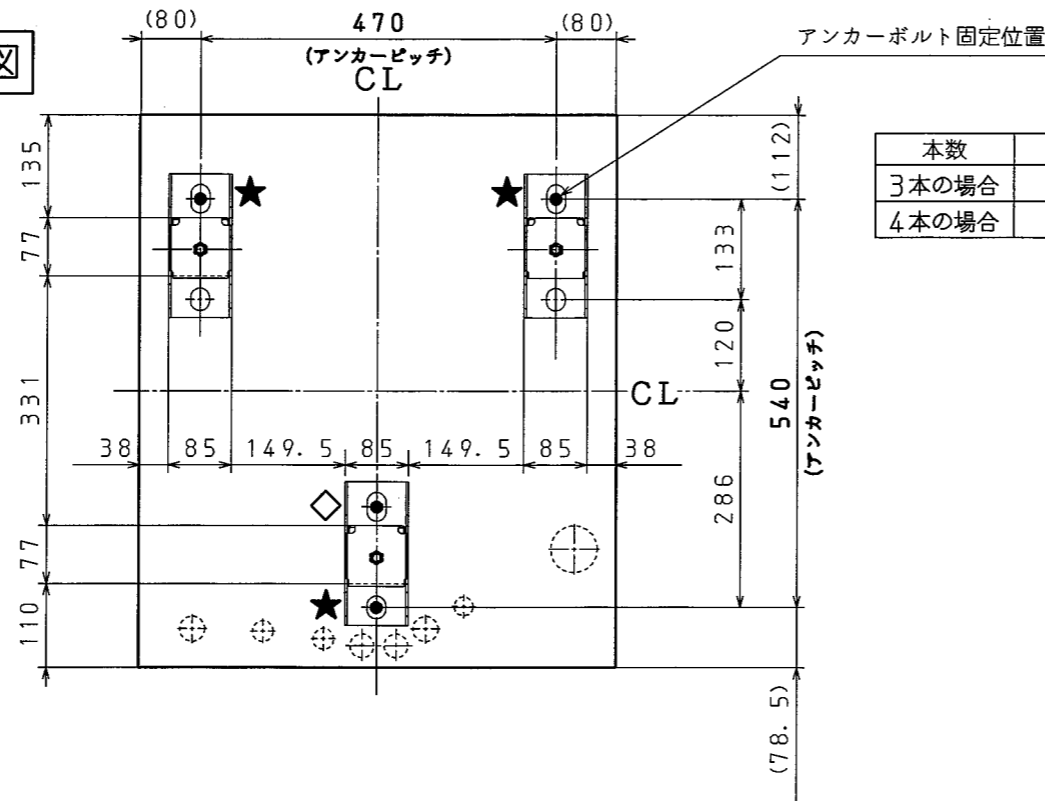
●本体取付関係寸法図

配線・配管立上げ位置図



※この位置に排水ホップを設置してください。

アンカーボルト固定位置図



本数	固定位置
3本の場合	★印のみ
4本の場合	★印+◇印

【アンカーボルト仕様と本数】

●電気温水器の据え付けは「建築設備耐震設計・施工指針」（一般財団法人 日本建築センター）および「建築基準法施行令第129条の2の4第2号の規定に基づき、建築設備の構造耐力上安全な構造方法を定める件（平成24年国土交通省告示第1447号）」に従って確実に行ってください。

据付場所	壁固定金具	アンカーボルト	呼び径	1本あたりの引張耐力	ドリル径 (mm)	有効埋込み深さ	固定数
地上階	なし / あり	おネジ式アンカーボルト	M12	6.7kN以上	φ12.7	60mm	3本以上
2階以上	なし	接着系アンカーボルト	M16	12.0kN以上	φ20	110mm	4本
	あり	おネジ式アンカーボルト	M12	6.7kN以上	φ12.7	60mm	3本以上

●規定より細いアンカーボルトを使用して据え付けた場合、地震などにより転倒するおそれがあります。

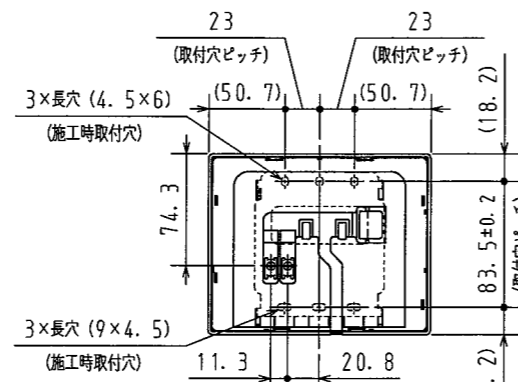
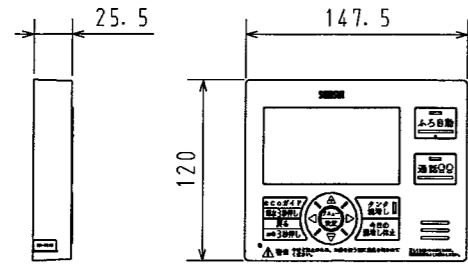
名称	セキスイ電気温水器		
型式名	AUF-37MS1U	3/8	
版数	第1版		
	承認	審査	作成
年月日	改訂履歴		
納入仕様図面	作成	2016年11月17日	
	縮尺	1:10	
株式会社 コロナ 〒955-8510 新潟県三条市 東新保7-7			

●リモコン外形寸法図

リモコンセット型式	インターホンリモコン RB-EAD15S1		
リモコン名称	台所リモコン	浴室リモコン	増設リモコン (別売品)
型式	RM-FS1U	RB-FS1U	RSH-EA15

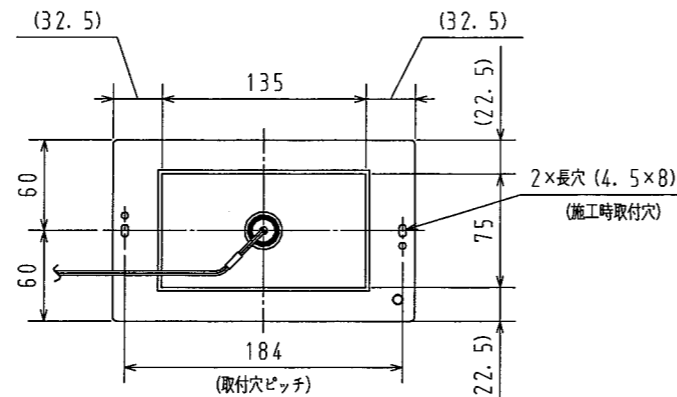
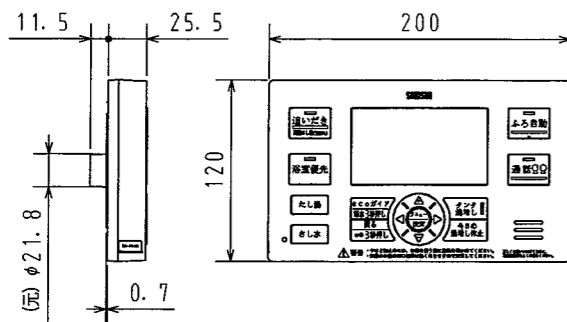
インターホンリモコン：RB-EAD15S1

●台所リモコン
型式：RM-FS1U



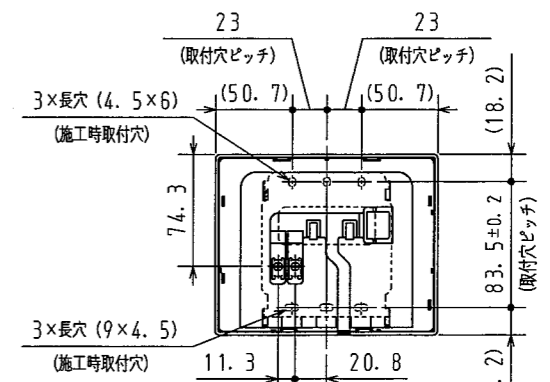
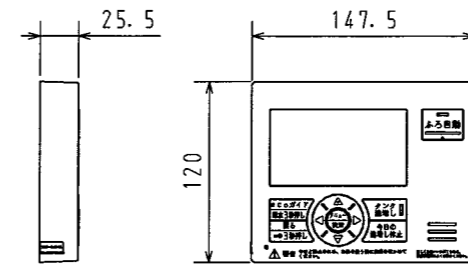
リモコン取付寸法図 (裏面)

●浴室リモコン
型式：RB-FS1U



増設リモコン：RSH-EA15

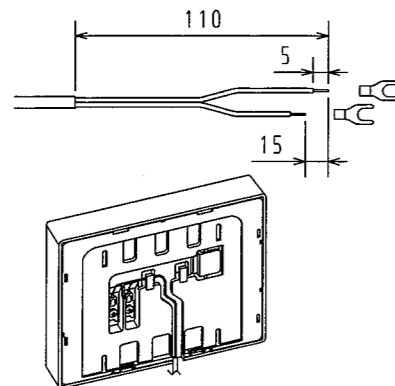
●増設リモコン (別売品)
型式：RSP-EA15



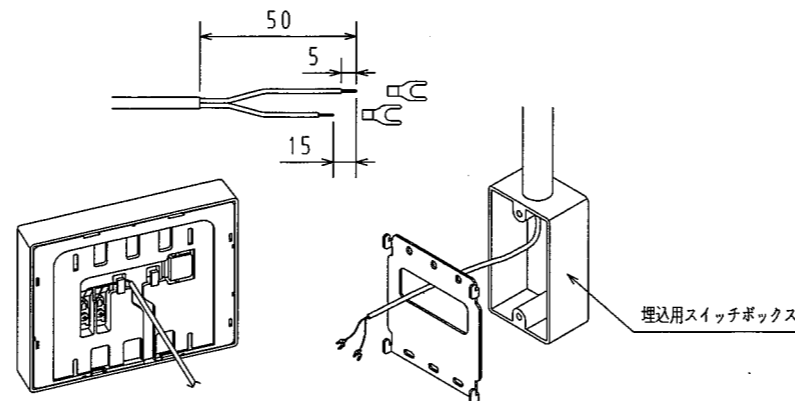
リモコン取付寸法図 (裏面)

リモコンコード被覆のむく長さ

1. 壁面に取り付ける場合 (露出配線)



2. スイッチボックスに取り付ける場合 (埋め込み配線)



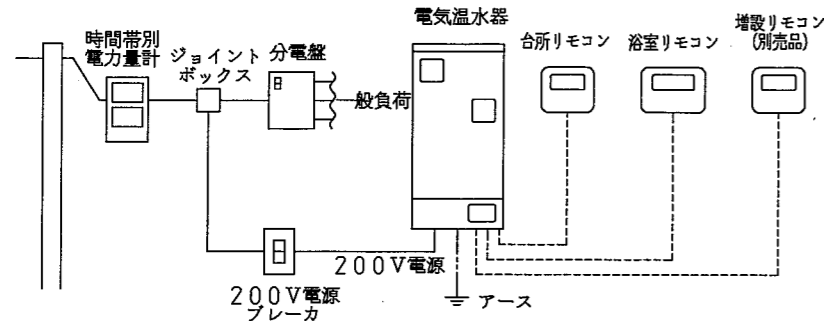
名称	セキスイ電気温水器		
型式名	AUF-37MS1U	4/8	
版数	第1版		
年月日	改訂履歴	承認	審査 作成
		塚井	渡部
納入仕様図面		作成	2016年11月17日
		縮尺	1:5
株式会社 コロナ		〒955-8510 新潟県三条市 東新保7-7	

●電気工事

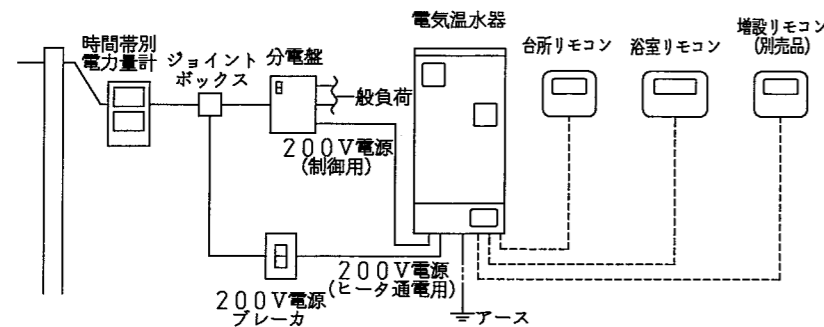
- 電源線
- - - - リモコン線
- アース線

配線例 (時間帯別電灯契約)

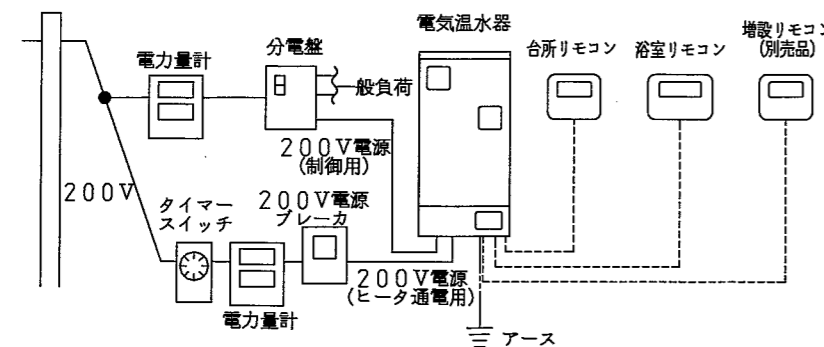
■時間帯別電灯で使用する場合①
 (制御用電源を同一回路で使用する場合)



■時間帯別電灯で使用する場合②
 (制御用電源を別配線する場合)



配線例 (深夜電灯契約 (8時間))



電気温水器への配線工事

■必要部材
 (電源線とブレーカ)

接続方式	定格電圧	定格消費電力	ブレーカ	電源線	丸型端子
時間帯別電灯で使用する場合① (ヒータ用、制御用共通)	単相200V	4.541kW	40A	8mm ² (φ3.2) VV線 2芯	8-5NS (市販品)
時間帯別電灯で使用する場合② (ヒータ用)	単相200V	4.4kW	30A	5.5mm ² (φ2.6) VV線 2芯	R5.5-5 (付属品)
深夜電力契約で使用する場合 (制御用)	単相200V	141W	15A又は20A	φ1.6 VV線 2芯	R2-4 (付属品)

(リモコン線、アース線)

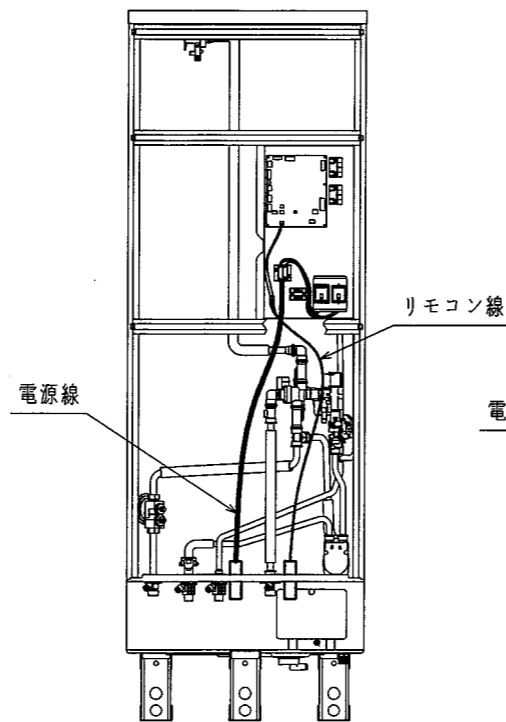
名称	仕様
リモコン線	0.3mm ² 以上 2芯
アース線	φ2.0以上 1V線

(P.F.管)

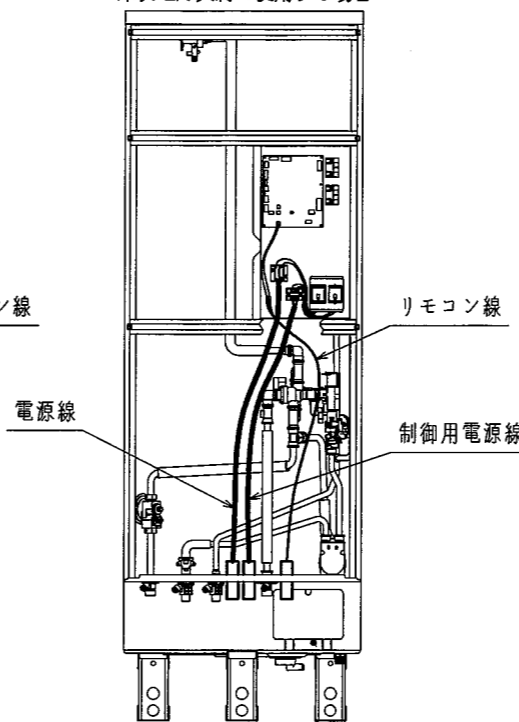
電源線用	φ22
リモコン線用	φ16

■機内配線

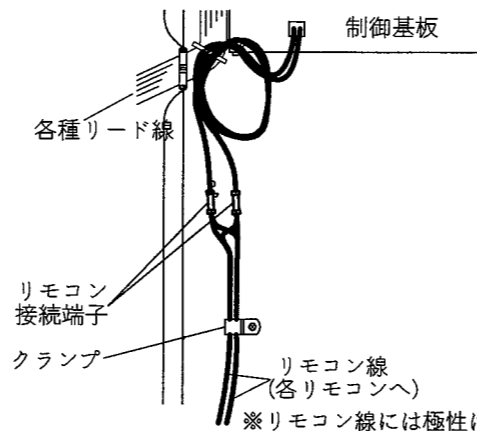
・時間帯別電灯で使用する場合①



・時間帯別電灯で使用する場合②
 ・深夜電力契約で使用する場合



■リモコン線接続



※リモコン線には極性はありません。

締付トルク

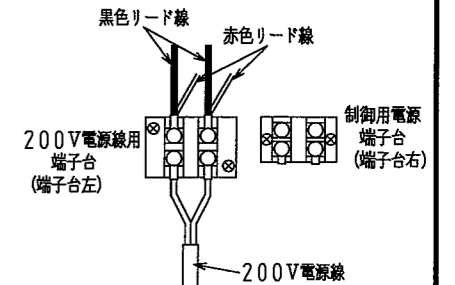
200V電源線 (ヒータ通電用)	2.0N・m/MAX
制御用電源線	1.2N・m/MAX

200V電源線の接続方法

■時間帯別電灯で使用する場合

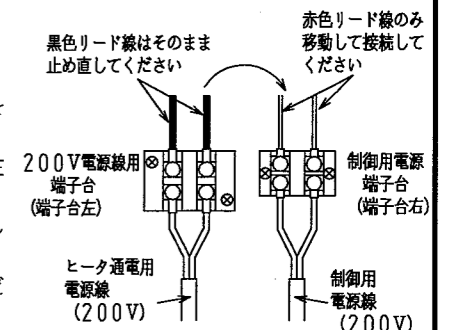
◇時間帯別電灯で使用する場合①
 (制御用電源を同一回路で使用する場合)
 (工場出荷状態)

1. 漏電ブレーカを「切」にしてください。
2. 200V電源線を端子台左に接続してください。(端子台右は使用しません。)



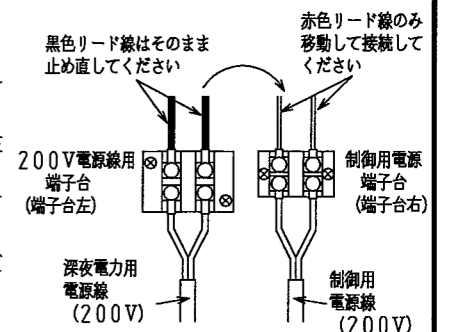
◇時間帯別電灯で使用する場合②
 (制御用電源を別配線する場合)

1. 漏電ブレーカを「切」にしてください。
2. 端子台左に接続してある赤色リード線を外し、端子台右に接続してください。残りの黒色リード線はそのまま端子台左に止め直してください。
3. ヒータ通電用電源線を端子台左に接続してください。
4. 制御用電源線を端子台右に接続してください。



■深夜電力で使用する場合

1. 漏電ブレーカを「切」にしてください。
2. 端子台左に接続してある赤色リード線を外し、端子台右に接続してください。残りの黒色リード線はそのまま端子台左に止め直してください。
3. 深夜電力用電源線を端子台左に接続してください。
4. 制御用電源線を端子台右に接続してください。



名称	セキスイ電気温水器		
型式名	AUF-37MS1U	5/8	
版数	第1版		
	承認	審査	作成
	坂井	渡部	市
年月日	改訂履歴		
	作成	2016年11月17日	
	縮尺	Free	
納入仕様図面			
株式会社 コロナ		〒955-8510 新潟県三条市 東新保7-7	

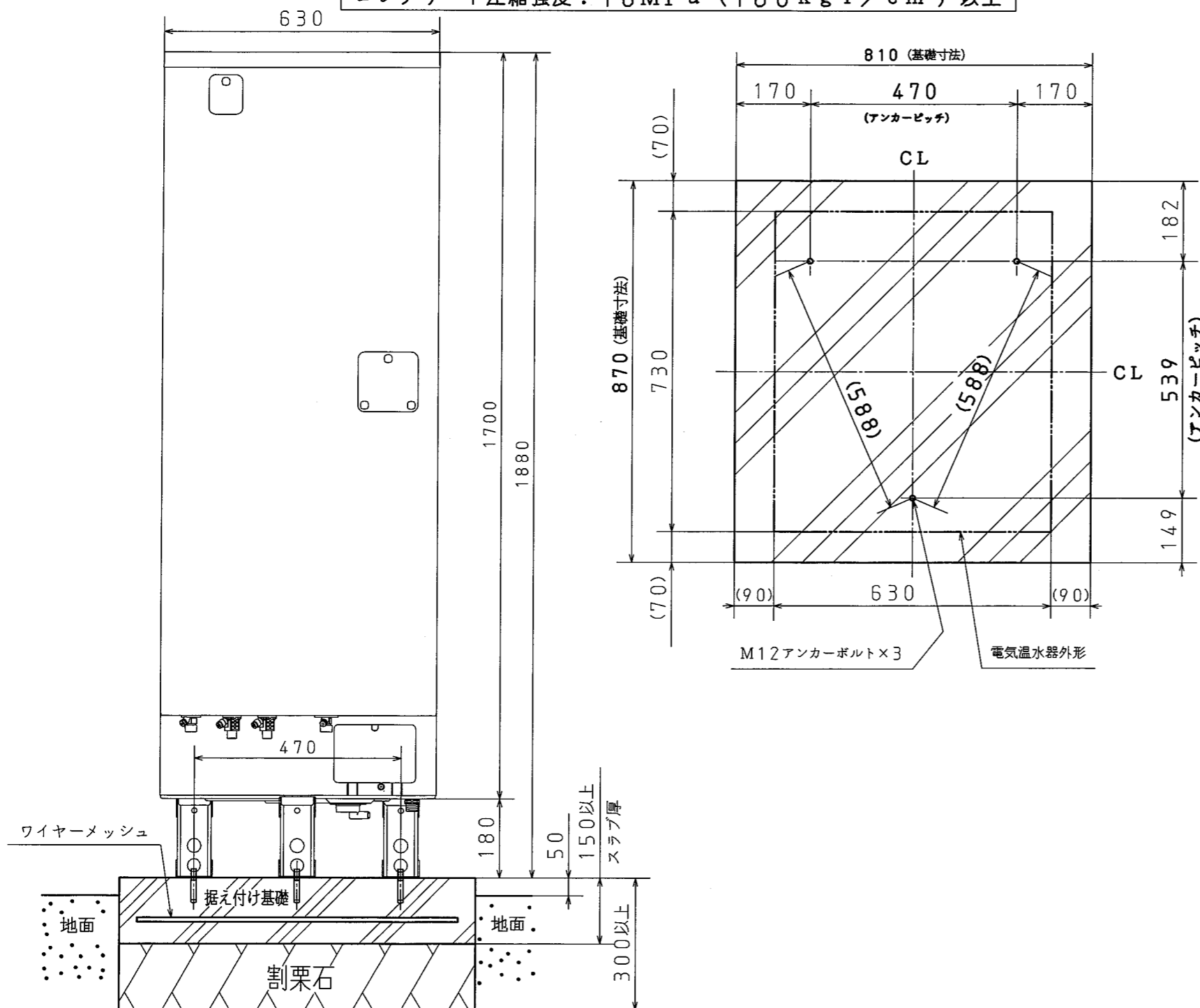
●標準施工例①

地上階設置 <独立基礎の場合>

●電気温水器満水時の質量に十分耐える基礎工事をしてください。

●床面は防水・排水工事を行ってください。

コンクリート圧縮強度：18MPa (180kgf/cm²) 以上



【アンカーボルト仕様と本数】

●電気温水器の据え付けは「建築設備耐震設計・施工指針」(一般財団法人 日本建築センター) および「建築基準法施行令第129条の2の4第2号の規定に基づき、建築設備の構造耐力上安全な構造方法を定める件(平成24年国土交通省告示第1447号)」に従って確実に行ってください。

据付場所	壁固定金具	アンカーボルト	呼び径	1本あたりの引張耐力	ドリル径 (mm)	有効埋込み深さ	固定数
地上階	なし / あり	おネジ式アンカーボルト	M12	6.7kN以上	φ12.7	60mm	3本以上

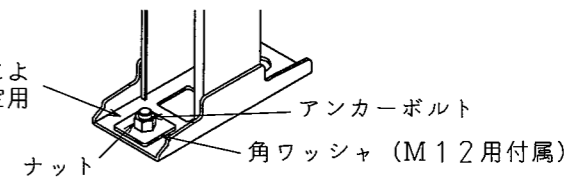
●規定より細いアンカーボルトを使用して据え付けた場合、地震などにより転倒するおそれがあります。

●脚の固定方法

脚部をアンカーボルトで固定する

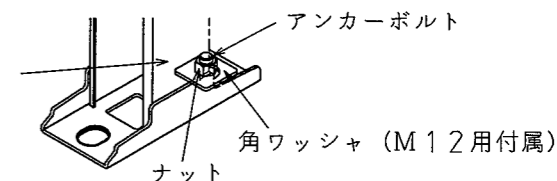
前脚

前脚部のアンカーボルトによる固定は、必ず前方の固定用の穴を使用してください。



後脚

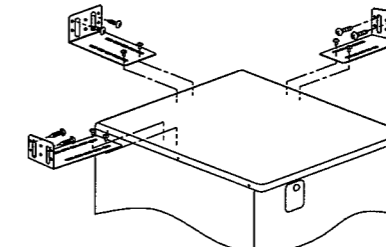
後脚部のアンカーボルトによる固定は、後方の固定用の穴を使用してください。



●壁固定金具の固定方法

●壁固定金具は下図のように本体の上面板に固定してから壁面に取り付けてください。

(壁固定金具は、3方向に取り付けることができます。)



●下図のように、アンカーボルトまたは木ねじを使用して、壁面等に固定してください。

アンカーボルトで固定する場合	木ねじで固定する場合
<p>座金 (外径φ30×2個)</p> <p>アンカーボルト (M8またはM10×2本) (埋込み深さ35mm以上)</p> <p>座付きナット (M8またはM10×2個)</p> <p>壁固定金具</p>	<p>木ねじ (φ5.8×6本) (埋込み深さ30mm以上)</p> <p>壁固定金具</p>

アンカーボルトまたは木ねじの合計引張耐力は、3.6kN以上にしてください。
(壁固定金具を取り付ける壁は、引張耐力4kN以上耐える壁や桧を設けてください。)

名称	セキスイ電気温水器		
型式名	AUF-37MS1U	6/8	
版数	第1版		
	承認	審査	作成
年月日	改訂履歴		
納入仕様図面		作成	2016年11月17日
		縮尺	Free
株式会社 コロナ		〒955-8510 新潟県三条市 東新保7-7	

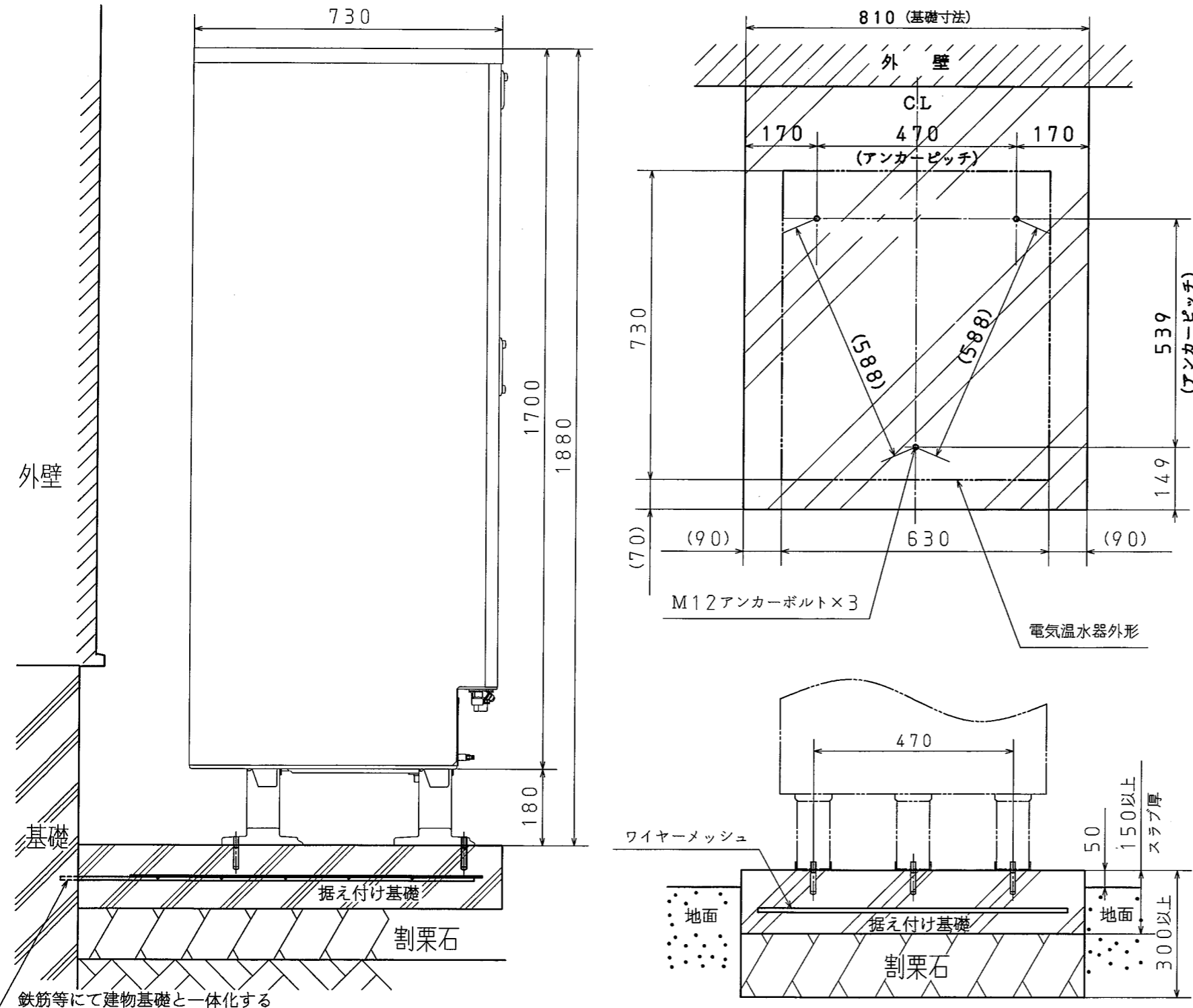
●標準施工例②

地上階設置 <建物基礎と連結した場合>

単位 : mm

- 電気温水器満水時の質量に十分耐える基礎工事をしてください。
- 床面は防水・排水工事を行ってください。

コンクリート圧縮強度：18MPa (180kgf/cm²) 以上



鉄筋等にて建物基礎と一体化する

※配筋等に関しましては、建築業者にご相談ください。

【アンカーボルト仕様と本数】

●電気温水器の据え付けは「建築設備耐震設計・施工指針」（一般財団法人 日本建築センター）および「建築基準法施行令第129条の2の4第2号の規定に基づき、建築設備の構造耐力上安全な構造方法を定める件（平成24年国土交通省告示第1447号）」に従って確実に行ってください。

据付場所	壁固定金具	アンカーボルト	呼び径	1本あたりの引張耐力	ドリル径 (mm)	有効埋込み深さ	固定数
地上階	なし あり	おネジ式 アンカーボルト	M12	6.7kN以上	φ12.7	60mm	3本以上

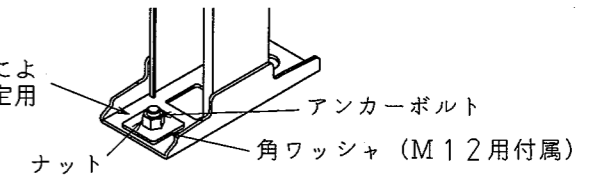
●規定より細いアンカーボルトを使用して据え付けた場合、地震などにより転倒するおそれがあります。

●脚の固定方法

脚部をアンカーボルトで固定する

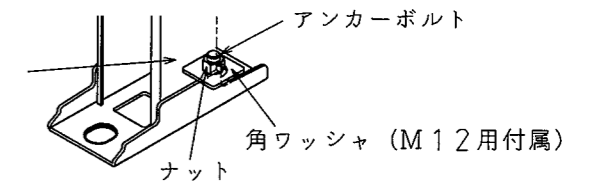
前脚

前脚部のアンカーボルトによる固定は、必ず前方の固定用の穴を使用してください。



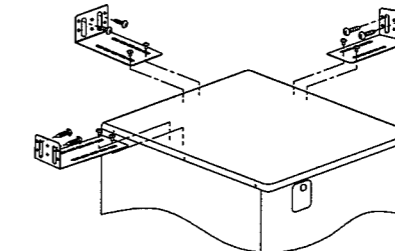
後脚

後脚部のアンカーボルトによる固定は、後方の固定用の穴を使用してください。

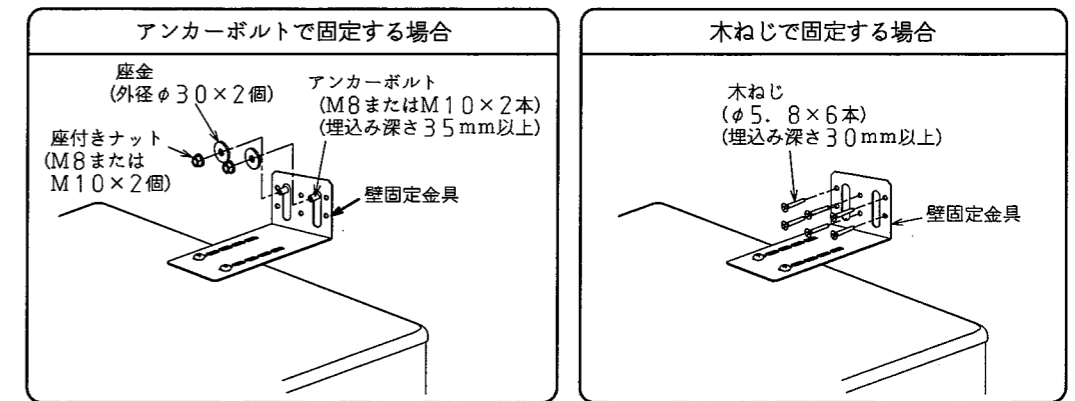


●壁固定金具の固定方法

- 壁固定金具は下図のように本体の上面板に固定してから壁面に取り付けてください。（壁固定金具は、3方向に取り付けることができます。）



●下図のように、アンカーボルトまたは木ねじを使用して、壁面等に固定してください。

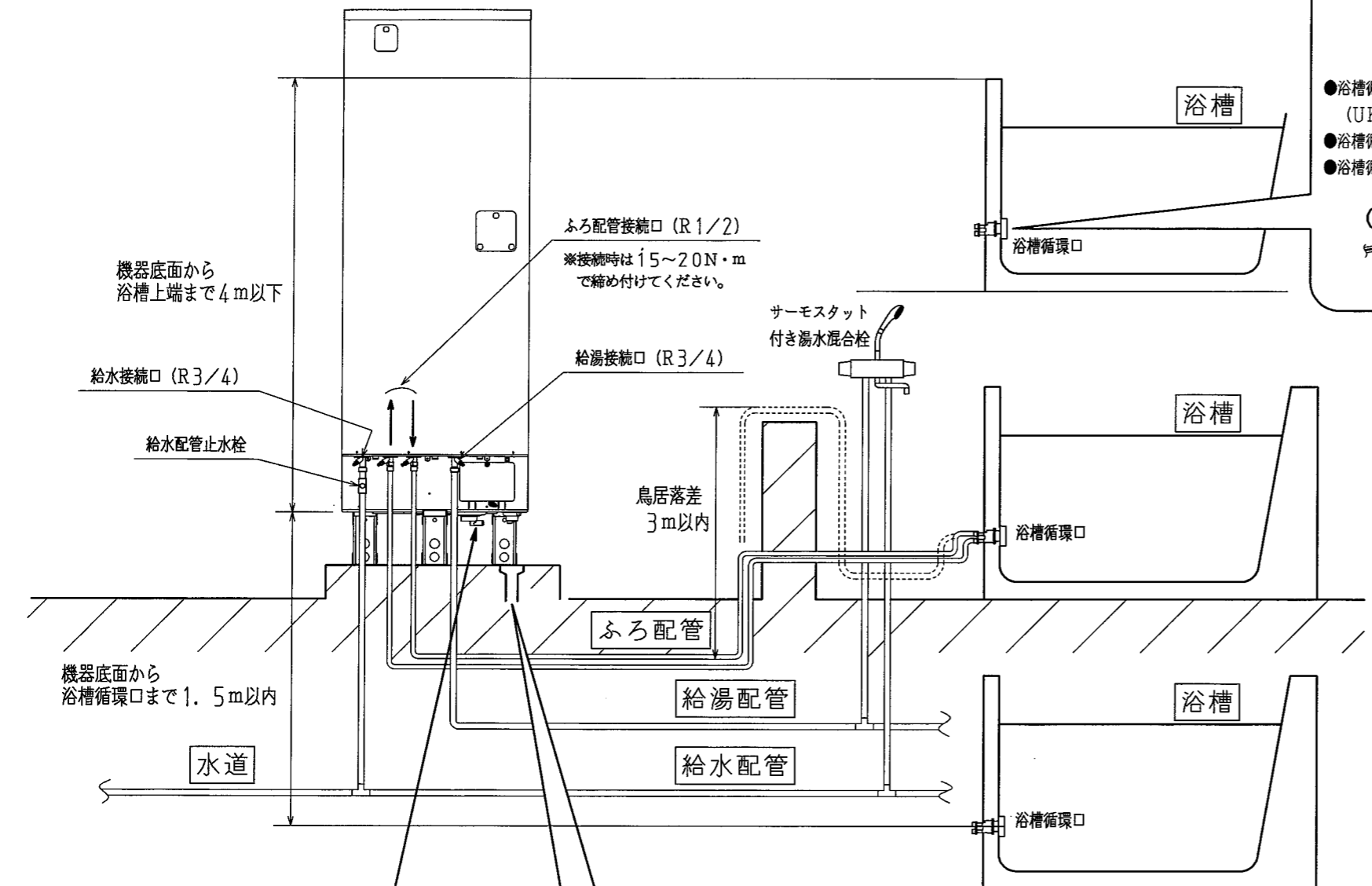


アンカーボルトまたは木ねじの合計引張耐力は、3.6kN以上にしてください。（壁固定金具を取り付ける壁は、引張耐力4kN以上耐える壁や桧を設けてください。）

名称	セキスイ電気温水器		
型式名	AUF-37MS1U	7/8	
版数	第1版		
	承認	審査	作成
年月日	改訂履歴	塚井	渡部
納入仕様図面		作成	2016年11月17日
		縮尺	Free
株式会社 コロナ		〒955-8510 新潟県三条市 東新保7-7	

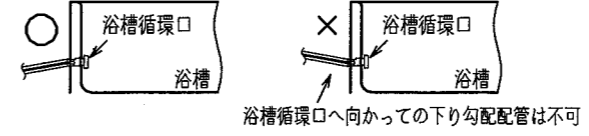
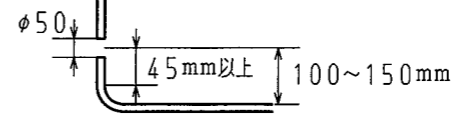
●標準配管概要図

●上水道直結の配管工事は、当該水道局（水道事業者）指定の給水装置工事業者が指定された配管材料を使用して施工する
配管破裂による水漏れの原因となります。



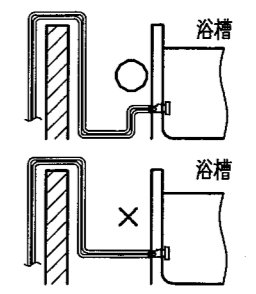
浴槽の穴あけ工事

●浴槽の穴は、底面から100~150mmの位置にあけてください。
●穴径の中心は浴槽底面の曲がり終了位置から45mm以上確保してください。
●浴槽循環口は指定のものを使用してください。（UKB-M19-C等：無極性のものを使用）
●浴槽循環口の施工は浴槽循環口同梱の説明書に従ってください。
●浴槽循環口への下り勾配配管は不可です。



鳥居配管の場合の施工方法

●ふろ配管を浴槽循環口より低く配管してください。



フレキ管の使用について

●フレキ管は、ふろ配管接続部の位置ずれの吸収のみに使用可能です。（片道30cmまで）
ただし、エアがみや放熱ロスを防ぐため、できるだけ使用を避けてください。

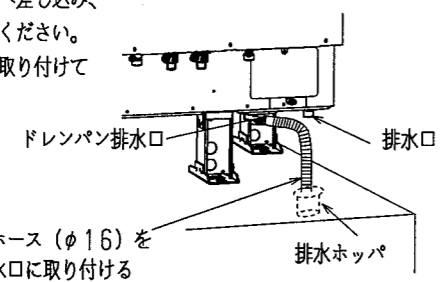
●耐熱性樹脂管および保温材は耐候性がありませんので、配管が屋外で露出する場合は、必ず耐候性テープを正しく巻いてください。

保温材

●給水・給湯配管、およびふろ配管は、厚み10mm以上の耐熱保温材を使用してください。
●埋設配管の場合、給水・給湯配管については凍結防止のため、凍結深度まで保温工事をしてください。

ホースの取りまわし

●市販のドレンホース（φ16）をドレンパン排水口へ差し込み、排水ホップへ導いてください。
●必ずドレンホースを取り付けてください。



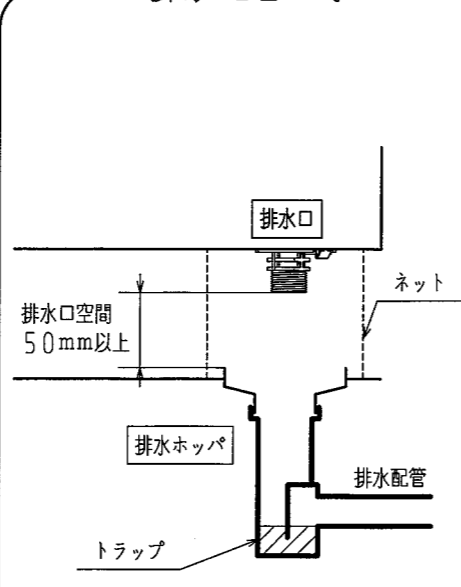
専用止水栓

●下記回路に止水栓を使用してください。

使用回路	逆止弁	推奨品	耐熱温度
給水配管	無し	指定なし	—

●給水配管用の止水栓はお客様が操作できる位置に取り付けてください。

排水配管工事



●沸上げ中に電気温水器内のお湯が膨張し、その膨張分が排水口より出ますので、必ず排水工事を行ってください。
●口径φ80以上の排水ホップや排水トラップおよびφ50以上の排水配管を使用してください。（90℃以上の耐熱性・耐食性を有するもの）
●排水ホップと排水口の中心位置を確実に合わせてください。
●排水配管には害虫侵入や臭いもれ防止となるような機構を設けるか、排水トラップを設けてください。防水構造になっていないと臭気や腐食性ガスが上がり、本体・配管が腐食、損傷します。
●排水ホップを設けたときは、点検可能なトラップを設けてください。
●排水ホップにゴミが入らないように、また、排水口からのお湯に手を触れないように、排水口と排水ホップとの隙間を耐熱性を有するネット等でおおうか、脚カバー（別売品）をご使用ください。
●排水口と排水ホップの排水口空間は50mm以上確保してください。排水ホップが排水口の下に設置されていない場合でも必ず排水口空間を50mm以上確保してください。排水ホップの中に排水口が入っていると、電気温水器内が負圧の時、汚水が逆流して電気温水器へ流入するおそれがあります。

名称	セキスイ電気温水器		
型式名	AUF-37MS1U	8/8	
版数	第1版		
	承認	審査	作成
年月日	改訂履歴		
納入仕様図面	作成	2016年11月17日	
	縮尺	Free	
株式会社 コロナ		〒955-8510 新潟県三条市 東新保7-7	