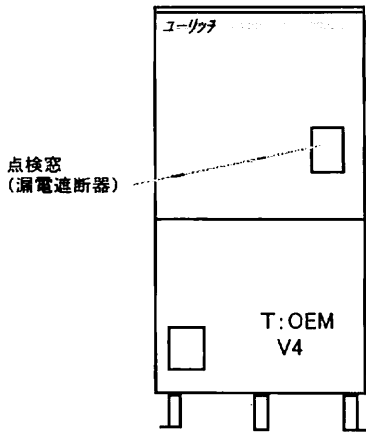


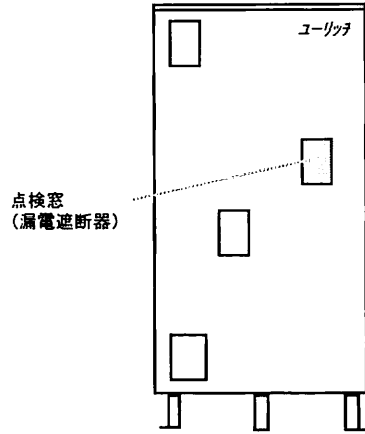
2002/2004/7C社へ

2002/6~2004/7C社へ



(フルオート)
自動湯張り
自動足し湯
自動保温
(セミオート)
自動湯張り
手動足し湯
高温差し湯

浴室リモコン
RBS-AS10
メインリモコン
RBS-AS11



(フルオート)
自動湯張り
自動足し湯
自動保温
(セミオート)
自動湯張り
手動足し湯
高温差し湯

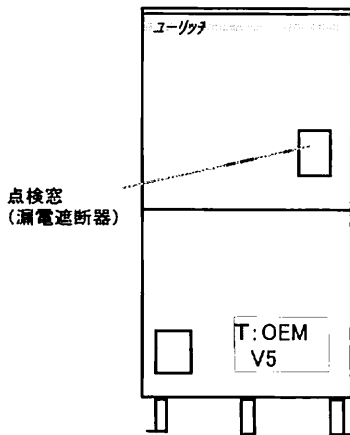
浴室リモコン
RB-MC-01
メインリモコン
RB-BC-01
サブリモコン
RB-SC-01

時間帯対応型 (フルオート)	時間帯対応型 (セミオート)
AUF-37M4K	AUS-37M4K
AUF-46M4K	AUS-46M4K
AUF-56M4K	AUS-56M4K

時間帯対応型 (フルオート)	時間帯対応型 (セミオート)
AUF-37M3K	AUS-37M3K
AUF-46M3K	AUS-46M3K
AUF-56M3K	AUS-56M3K

2003/42004/7C社へ

2003/5~2004/7C社へ



(フルオート)
自動湯張り
自動足し湯
自動保温(ヒーターレス保温)

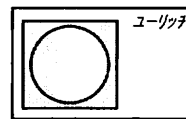
浴室リモコン
RBS-AS12
メインリモコン
RBS-AS13

時間帯対応型
(フルオート)
AUF-37M5K
AUF-46M5K
AUF-56M5K

システム型名
CUF-30WM2

時間帯対応型

**CO2ヒート
ポンプ給湯機
(フルオート)**
自動湯張り
自動足し湯
自動保温



ヒートポンプ
CFH-45M3W



点検窓
(漏電遮断器)

浴室リモコン
CFR-B3
メインリモコン
CFR-M3

貯湯タンク
CFT-30WM2

2003/5~2004/7C社へ

2003/5~2004/7C社へ

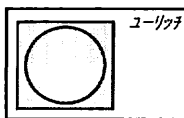
システム型名
CUF-37M2K

時間帯対応型

**CO2ヒート
ポンプ給湯機
(フルオート)**
自動湯張り
自動足し湯
自動保温(ヒーターレス保温)

点検窓
(漏電遮断器)

浴室リモコン
CFR-B3H
メインリモコン
CFR-M3



ヒートポンプ
CFH-45M3K

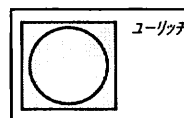
貯湯タンク
CFT-37M2K

システム型名
CUF-37M2

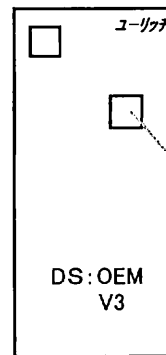
時間帯対応型

**CO2ヒート
ポンプ給湯機
(フルオート)**
自動湯張り
自動足し湯
自動保温(ヒーターレス保温)

点検窓
(漏電遮断器)

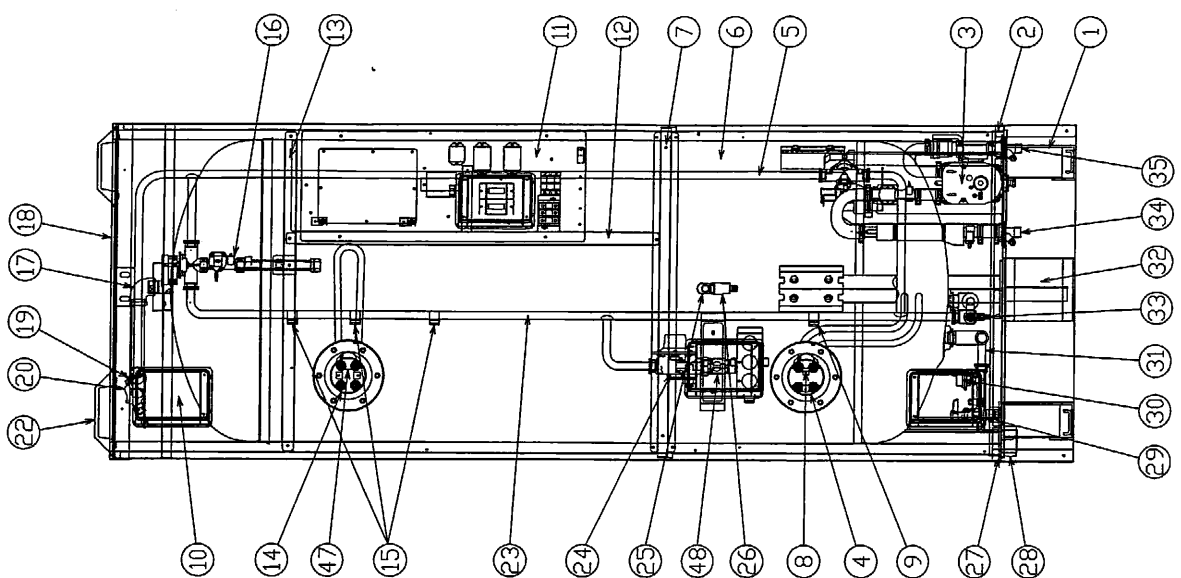
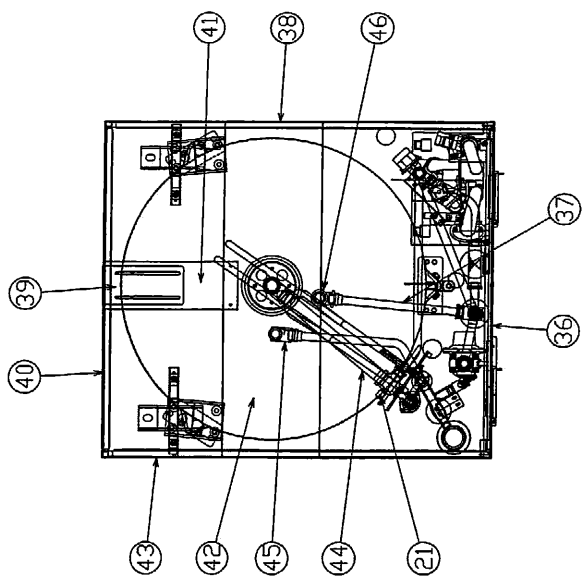


ヒートポンプ
CFH-45M3



浴室リモコン
CFR-B3H
メインリモコン
CFR-M3

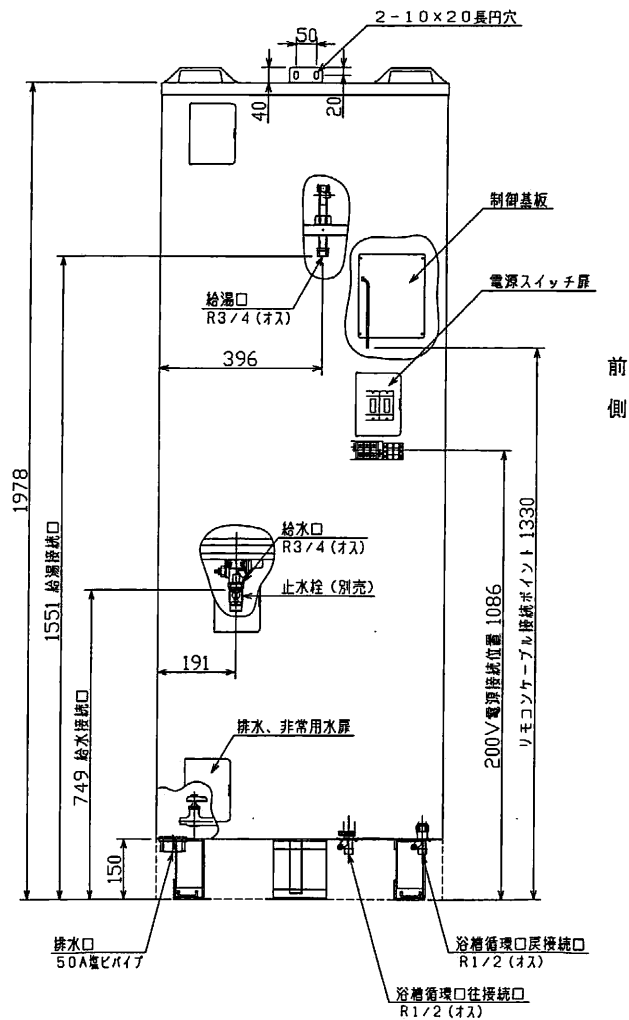
貯湯タンク
CFT-37M2



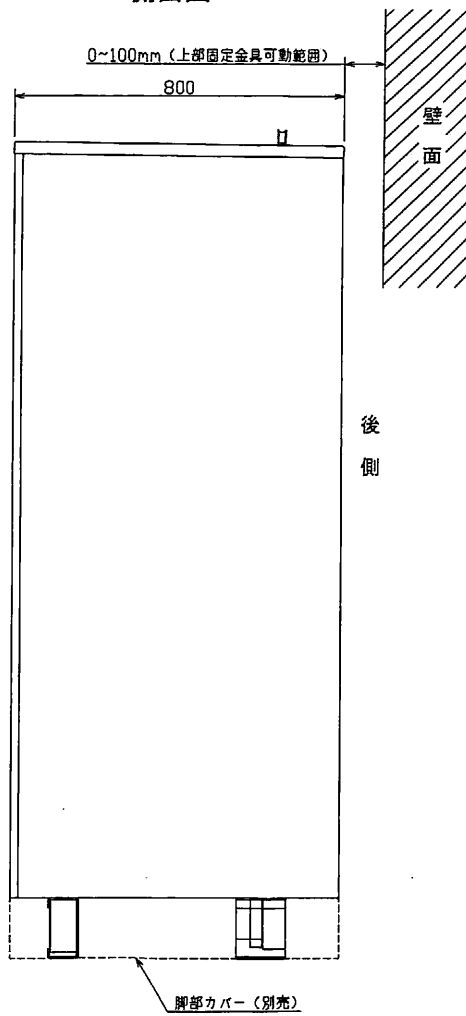
48	燃焼室用ヒヤ弁	1	樹脂塗物	H-5120	CAC406
47	上給ヒヤ弁用弁芯	1	ポリチレン	H-5120	CAC406
46	4.5Lヒヤ弁	1	樹脂塗物	H-5120	CAC406
45	燃焼室用ヒヤ弁	1	樹脂塗物	H-5120	CAC406
44	SUS型3/4x275	1	ステンレス	G-3459	SUS18LTP
43	燃焼室用ヒヤ弁	1	樹脂塗物	—	—
42	燃焼室用ヒヤ弁	1	樹脂塗物	—	—
41	燃焼室用ヒヤ弁	1	樹脂塗物	—	—
40	燃焼室用ヒヤ弁	1	樹脂塗物	—	—
39	燃焼室用ヒヤ弁	1	樹脂塗物	—	—
38	燃焼室用ヒヤ弁	1	樹脂塗物	—	—
37	燃焼室用ヒヤ弁	1	樹脂塗物	—	—
36	燃焼室用ヒヤ弁	1	樹脂塗物	—	—
35	燃焼室用ヒヤ弁	1	樹脂塗物	—	—
34	燃焼室用ヒヤ弁	1	樹脂塗物	—	—
33	燃焼室用ヒヤ弁	1	樹脂塗物	—	—
32	燃焼室用ヒヤ弁	1	樹脂塗物	—	—
31	燃焼室用ヒヤ弁	1	樹脂塗物	—	—
30	燃焼室用ヒヤ弁	1	樹脂塗物	—	—
29	燃焼室用ヒヤ弁	1	樹脂塗物	—	—
28	燃焼室用ヒヤ弁	1	樹脂塗物	—	—
27	燃焼室用ヒヤ弁	1	樹脂塗物	—	—
26	燃焼室用ヒヤ弁	1	樹脂塗物	—	—
25	燃焼室用ヒヤ弁	1	樹脂塗物	—	—
24	燃焼室用ヒヤ弁	1	樹脂塗物	—	—
23	燃焼室用ヒヤ弁	1	樹脂塗物	—	—
22	燃焼室用ヒヤ弁	1	樹脂塗物	—	—
21	燃焼室用ヒヤ弁	1	樹脂塗物	—	—
20	燃焼室用ヒヤ弁	1	樹脂塗物	—	—
19	燃焼室用ヒヤ弁	1	樹脂塗物	—	—
18	燃焼室用ヒヤ弁	1	樹脂塗物	—	—
17	燃焼室用ヒヤ弁	1	樹脂塗物	—	—
16	燃焼室用ヒヤ弁	1	樹脂塗物	—	—
15	燃焼室用ヒヤ弁	1	樹脂塗物	—	—
14	燃焼室用ヒヤ弁	1	樹脂塗物	—	—
13	燃焼室用ヒヤ弁	1	樹脂塗物	—	—
12	燃焼室用ヒヤ弁	1	樹脂塗物	—	—
11	燃焼室用ヒヤ弁	1	樹脂塗物	—	—
10	燃焼室用ヒヤ弁	1	樹脂塗物	—	—
9	燃焼室用ヒヤ弁	1	樹脂塗物	—	—
8	燃焼室用ヒヤ弁	1	樹脂塗物	—	—
7	燃焼室用ヒヤ弁	1	樹脂塗物	—	—
6	燃焼室用ヒヤ弁	1	樹脂塗物	—	—
5	燃焼室用ヒヤ弁	1	樹脂塗物	—	—
4	燃焼室用ヒヤ弁	1	樹脂塗物	—	—
3	燃焼室用ヒヤ弁	1	樹脂塗物	—	—
2	燃焼室用ヒヤ弁	1	樹脂塗物	—	—
1	燃焼室用ヒヤ弁	1	樹脂塗物	—	—

構造図	名称	セキスイ電気温水器 AUF-46M3K全体構成図	
	三角法	尺 mm	単位 mm
		図番	NHTCD-01085
積水化学工業株式会社			

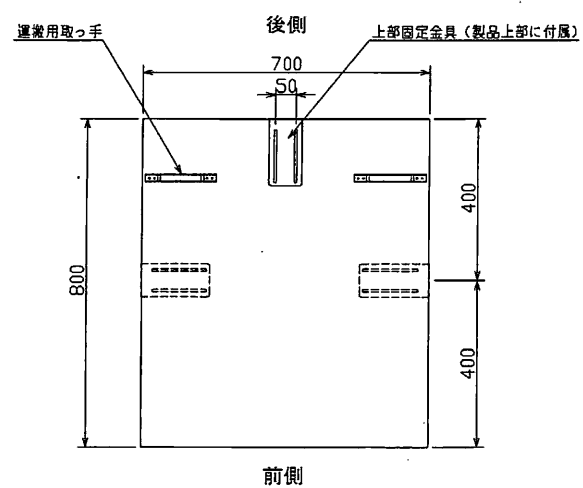
正面図



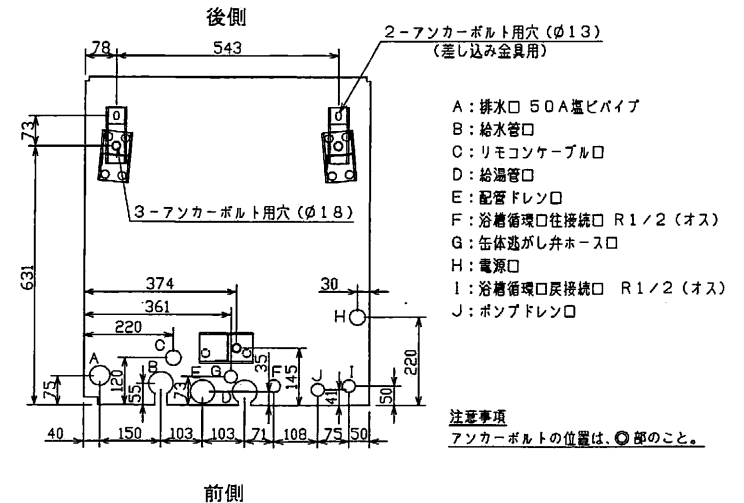
側面図



上面図



配管、配線用穴、アンカーボルト位置図



注記：上部固定金具は、施工時に図の向きに付け替え使用のこと。

構造図	名称	セキスイ電気温水器 AUF-46M3K外形図詳細			
	三角法	尺度	単位	国番	NHTCD-01112
積水化学工業株式会社					