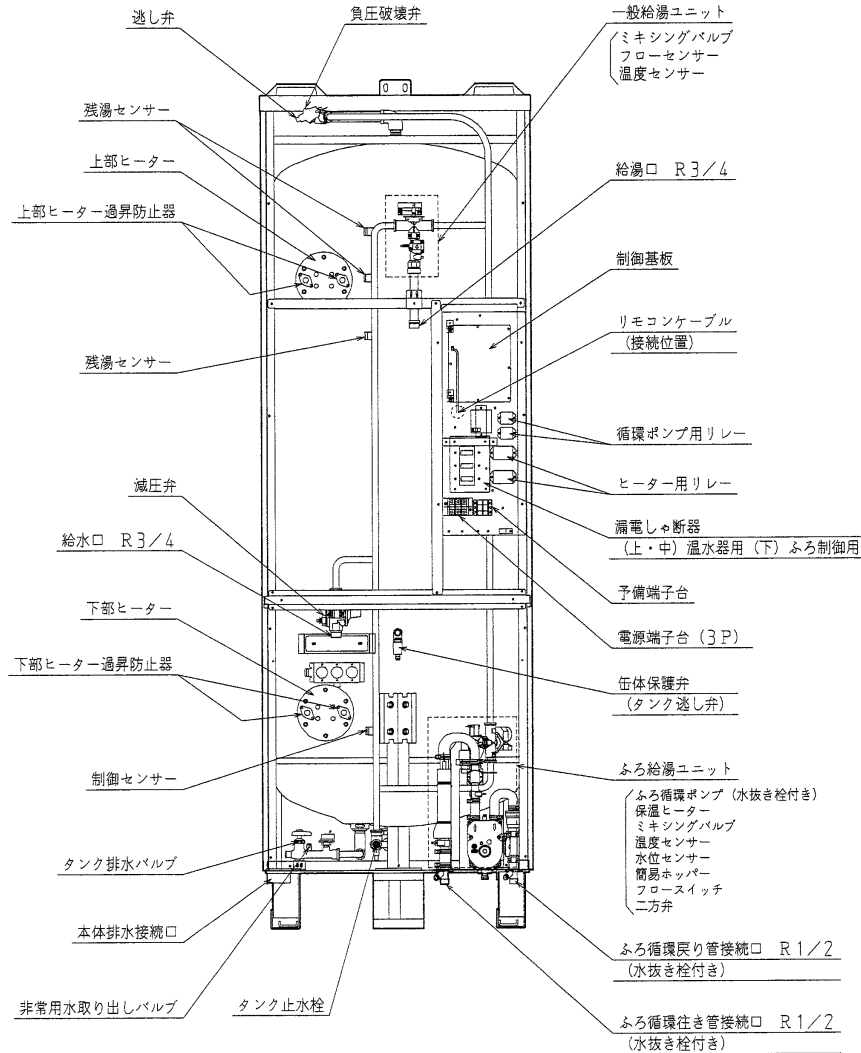


内部構造図

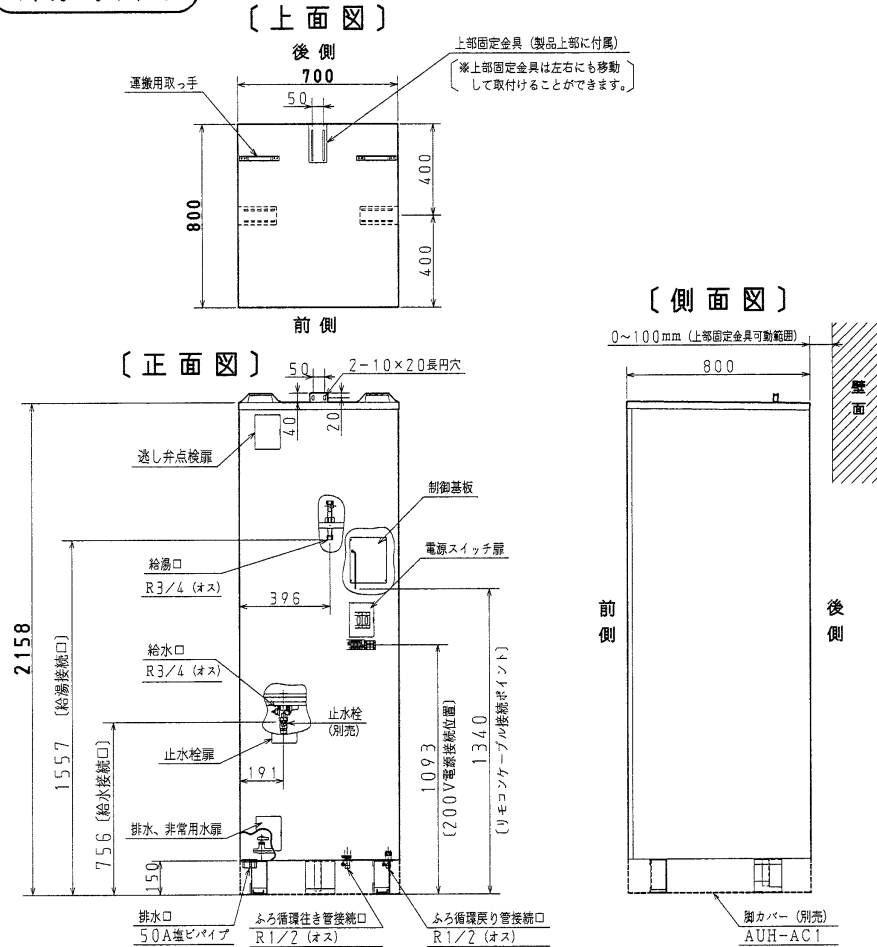


仕様

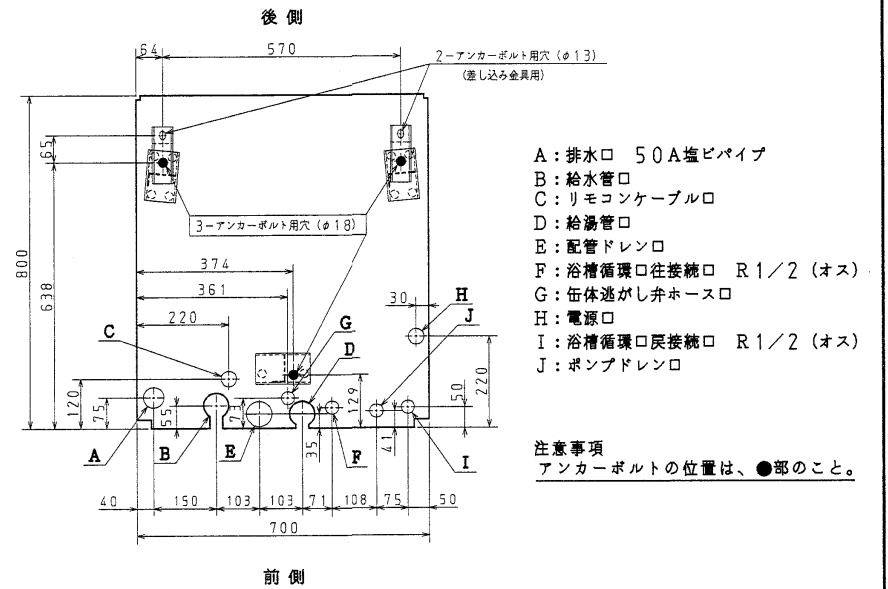
型式	AUF-56M3K-C	
適用料金制度	時間帯別料金/深夜料金 (8時間通電制御)	
タンク容量	560L	
定格	温水器	単相200V 6.4kW
	保温	単相200V 1.0kW
格	ポンプ	単相200V 99W (50Hz) / 130W (60Hz)
	制御	単相200V 12W
周波数	50/60Hz 共用	
質量 (満水時)	約109 (669) kg	
外形寸法 (mm)	幅700×奥行800×高さ2158	
漏電しゃ断器	感度電流15mA・定格200V-30A (3個)	
配管口径	給水・給湯口径R3/4、ふろ循環口径R1/2	
減圧弁設定圧力	150kPa (1.5kgf/cm ²)	
設置条件	屋外型	
主な機能	沸き上がり温度	最高90℃ おまかせ: 約70℃~90℃
	沸き増し設定	1日・毎日少・毎日多
	給湯温度	35℃~48℃ (1℃きざみ)、50℃・60℃
	自動湯はり量	水位設定 (4cmきざみ、8段階)
	自動湯はり温度	35℃~48℃ (1℃きざみ)
	自動保温	自動運転時間 [1~12時間 (初期設定6時間)] の間、設定温度で保温
	自動足し湯	自動運転時間 [1~12時間 (初期設定6時間)] の間、設定水位まで足し湯する
	高温差し湯	約60℃ (約80℃) のお湯を約2分間注入する
	足し湯	湯はり設定温度のお湯を約2分間注入する
	差し湯	浴槽温度を約1℃低下させる量の水を注入する
洗浄	洗浄・ふろ循環配管の2分間注入する 循環洗浄: 15分間循環後、ふろ循環配管に2分間注入する	
日水協・認証登録番号	A-358	
付属部品	<ul style="list-style-type: none"> ・メインリモコン ・取扱説明書 ・保証書 ・浴室リモコン ・施工説明書 ・小型ボイラ-明細書 ・非常用水ホース 	
	専用別売部品	<ul style="list-style-type: none"> ・リモコンケーブル: AURK10A (10m) ・循環金具: AFADNL4 ・AURK20A (20m) ・AFADNS4 ・AURK30A (30m) ・AFADRL4 ・AURK50A (50m) ・AFADRS4 ・絶縁パイプセット: MSX029 ・マルチリモコン: RB-SC01 ・AFADNL5 ・内蔵専用止水栓: AUVSG1 ・AFADRL5 ・アース棒: ANCSTC ・AFADNL6 ・脚カバー: AUH-AC1 ・脚固定金具セット: AUHTKK1

名称	セキスイ自動給湯電気温水器 (フルオート)		
型式名	AUF-56M3K-C	1/5	
版数	第2版		
		承認	審査
年月日	05.06.10	「施行例」を追加	
	改訂履歴		
納入仕様図面	作成	平成16年08月20日	
	縮尺	Free	
株式会社 コロナ 〒955-8510 新潟県三条市 東新保7-7			

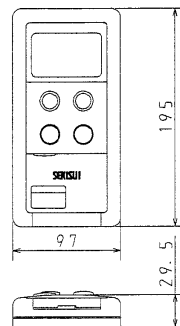
外形寸法図



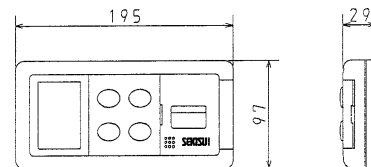
配管、配線用穴、アンカーボルト位置図 (上面透視図)



メインリモコン



浴室リモコン

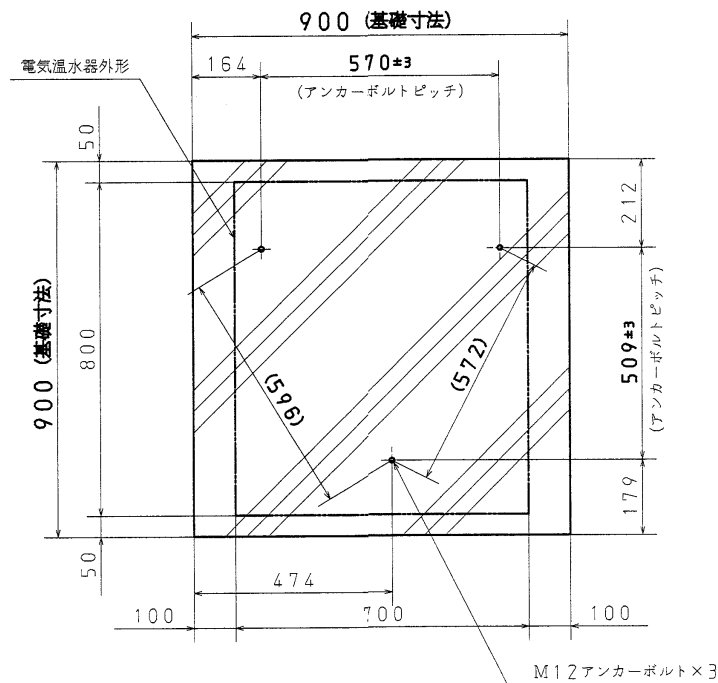
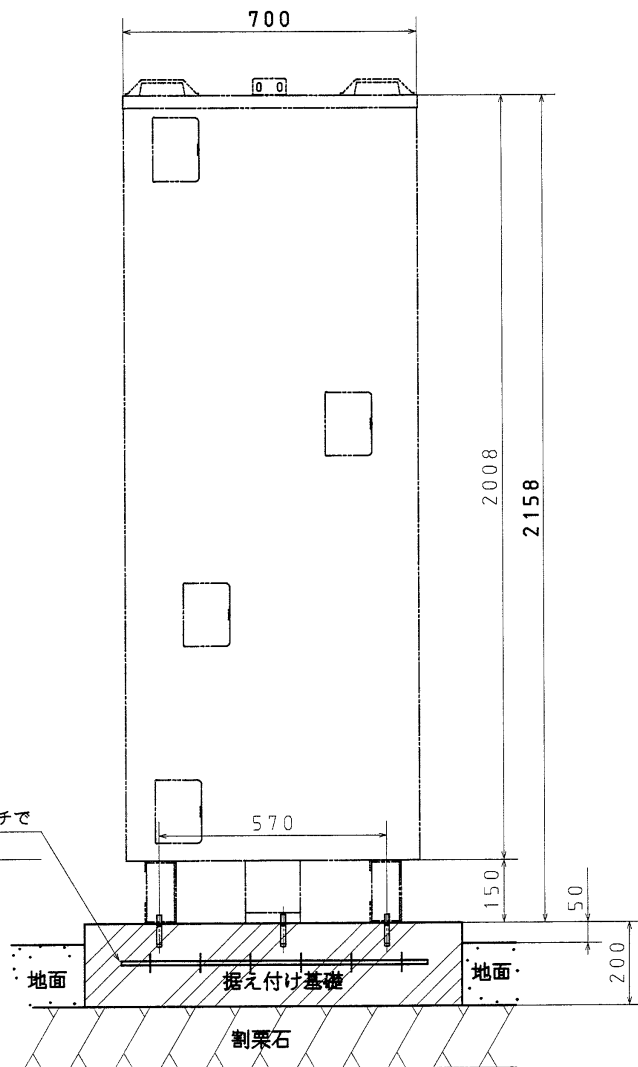


単位 : mm

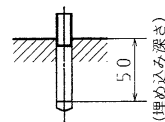
名称	セキスイ自動給湯電気温水器 (フルオート)		
型式名	AUF-56M3K-C	2/5	
版数	第2版		
	承認	審査	作成
'05.06.10	「施行例」を追加		
年月日	改訂履歴		
納入仕様図面		作成	平成16年08月20日
		縮尺	Free
株式会社 コロナ		〒955-8510	新潟県三条市 東新保7-7

●標準施工例①

<独立基礎の場合>

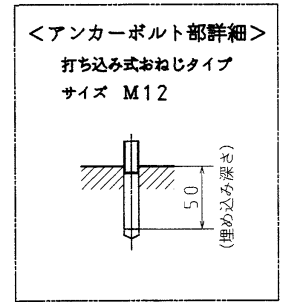
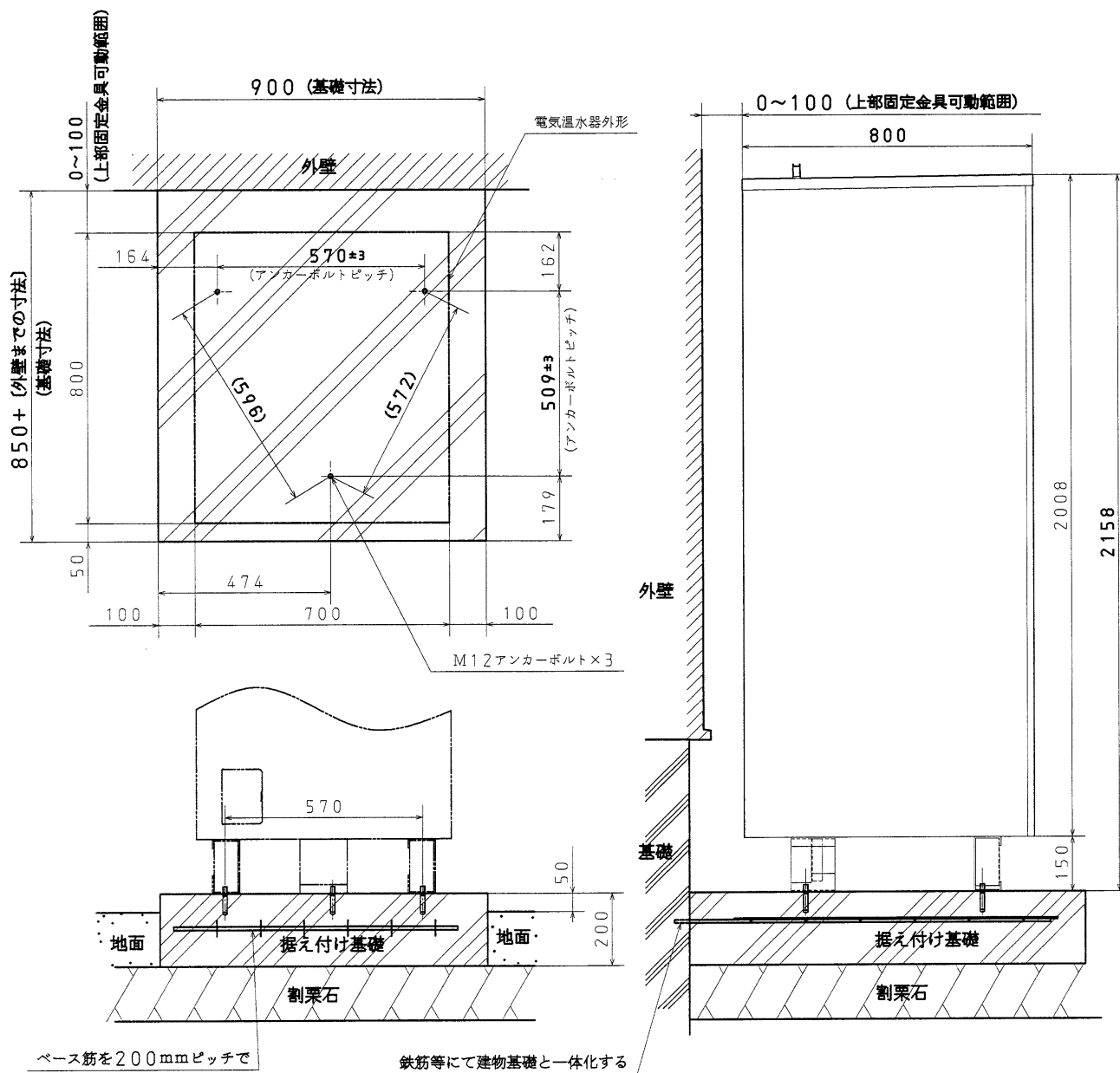


<アンカーボルト部詳細>
 打ち込み式おねじタイプ
 サイズ M12



名称	セキスイ自動給湯電気温水器 (フルオート)		
型式名	AUF-56M3K-C	3/5	
版数	第 2 版		
	承認	審査	作成
年月日	05.06.10	伊佐	高橋
	「施行例」を追加		
	改訂履歴		
納入仕様図面	作成	平成17年06月10日	
	縮尺	Free	
株式会社 コロナ	〒955-8510	新潟県三条市 東新保7-7	

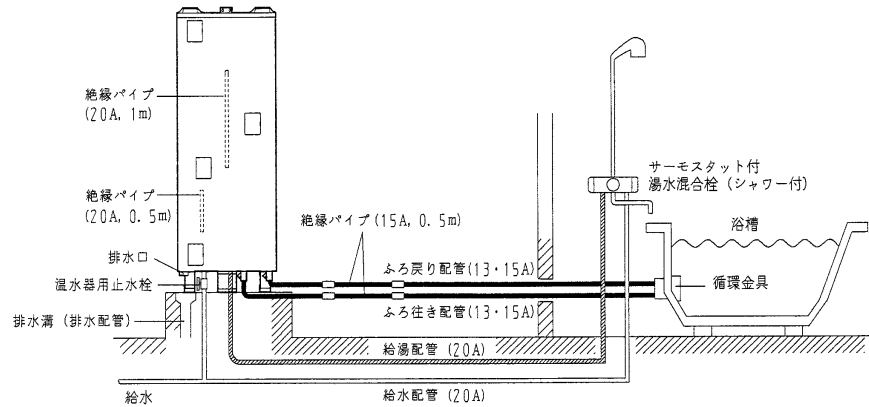
●標準施工例② <建物基礎と連結した場合>



名 称	セキスイ自動給湯電気温水器 (フルオート)		
型 式 名	AUF-56M3K-C	4/5	
版 数	第 2 版		
	承認	審査	作成
05.06.10	伊	高	松
年月日	改訂履歴		
納入仕様図面	作成	平成17年06月10日	
	縮尺	Free	
株式会社 コロナ 〒955-8510 新潟県三条市 東新保7-7			

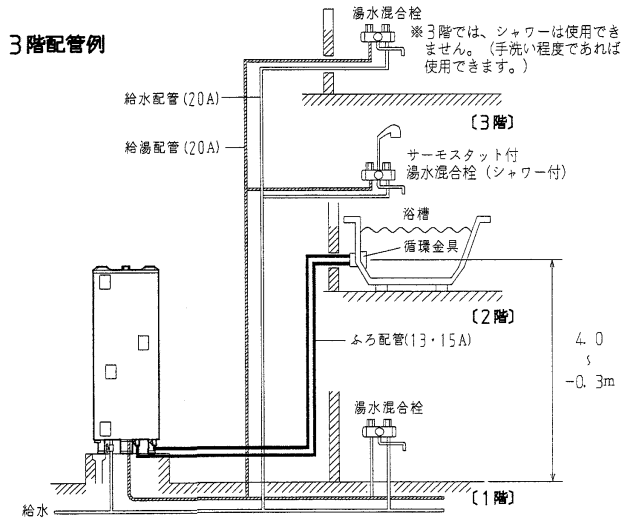
配管例

標準配管例



※システム配管キットでの施工の際はキットに同梱の説明書もご覧ください。

2・3階配管例



注意事項

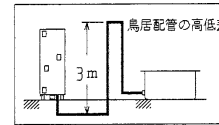
給水・給湯配管

- 配管材料は、耐熱・耐食性にすぐれた材料を使用してください。
- 温水器専用の止水栓を取付けてください。
- 給水圧力は200kPa以上が必要です。「高圧力型」は水圧が低いと十分な能力ができません。
- 階下給湯はできません。負圧でタンクが破損することがあります。

ふろ配管

- 浴槽への循環配管は、耐熱、耐食性及び絶縁性を考慮し、銅管、耐熱塩ビ管、架橋ポリエチレン管、ポリブデン管等を使用してください。
- 使用する浴槽の目安は350L位までです。
- 製品1台で2つの浴槽と接続できません。
- 配管内にロー材が流れ込まないように十分注意してください。配管が狭くなり、正常に運転しないことがあります。
- フレキ管は使用しないでください。鳥居配管は3mまでです。
- 湯はり配管の管径、配管延長及び使用高さ範囲は、次の表及び図により行ってください。

設置場所	●耐熱塩ビ管・架橋ポリエチレン管 ●ポリブデン管・銅管	
	管径	配管延長
1階	13A・15A	15m10曲り以内
2階	13A・15A	15m10曲り以内



※配管径が細いほど、また配管が長いほど、湯はり時間は長くなります。
 ※湯はり時間のめやす（耐熱塩ビ管で180L湯はりした場合）

配管径・配管長	1階の場合	2階の場合
13Aまたは15A 15m10曲り以内	約15分	約20分
※給水圧：300kPa 給湯湯温：85℃以上 給水温：15℃ 湯はり湯温：42℃		

名称	セキスイ自動給湯電気温水器（フルオート）		
型式名	AUF-56M3K-C	5/5	
版数	第2版		
	承認	審査	作成
年月日	05.06.10	「施行例」を追加	
	改訂履歴		
納入仕様図面	作成	平成16年08月20日	
	縮尺	Free	
株式会社 コロナ 〒955-8510 新潟県三条市 東新保7-7			