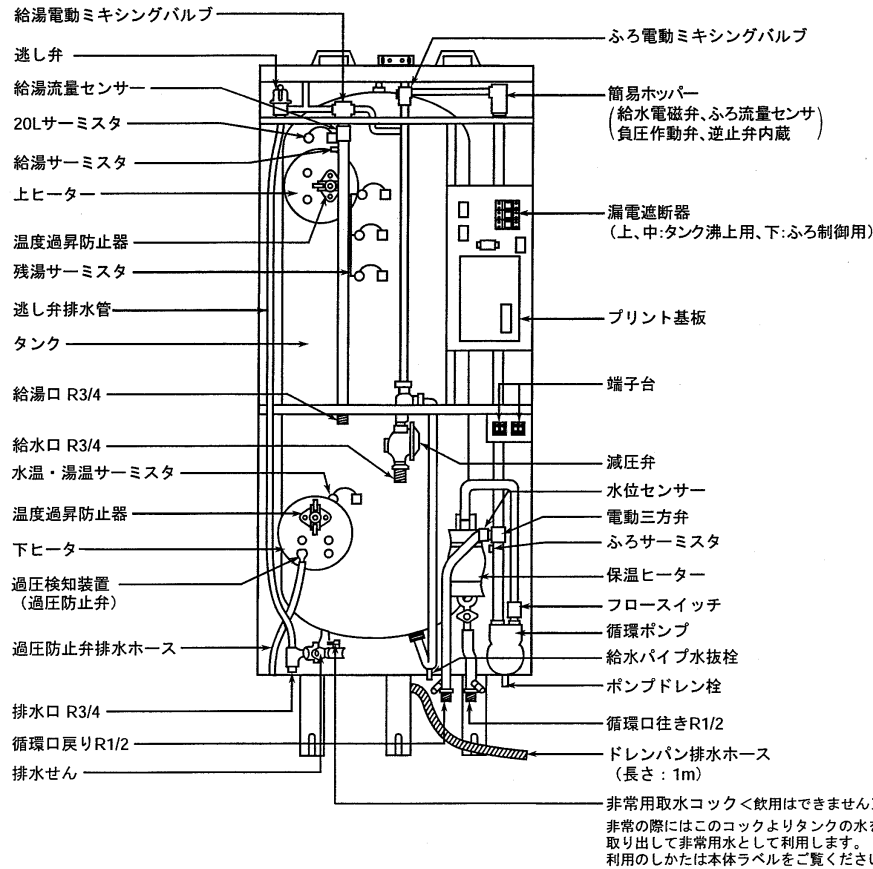


〈内部構造図〉



注意事項

1) 給水・給湯配管条件

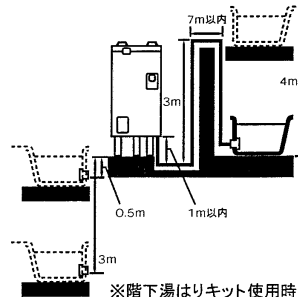
- この商品は内蔵減圧弁からの2次給水は取れません。シャワーはサーモスタート式混合水栓をおすすめします。
- 温水器下方への給湯配管は空気を吸込む恐れがありますので、避けてください。やむを得ず下方配管をする場合は缶体負圧破壊事故を防ぐため、下方給湯は温水器上面から下方へ5mまでとしてください。

2) 浴槽配管設計条件

- 集合住宅の場合、自動運転音が階下や隣室に伝わり、問題となる場合がありますのでご注意ください。
- また、戸建て住宅でも隣室と接近する場合にはご注意ください。
- 配管の最大延長は右表を参照してください。
- 階下湯はりの場合は、別売の階下湯はりキット(AUSFB1)を使用し、温水器設置面から循環金具のセンターまで3m以内にしてください。
- ただし、配管延長15m10曲り以内(配管径13Aまたは15A)としてください。
- 鳥居配管は落差3m以内(配管径13Aまたは15A)にしてください。
- ただし、下方1m以内、横引き7m以内(1ヶ所)としてください。
- 本体1台で2個の浴槽と接続しないでください。

3) 深夜電力で使用時は昼間電力の200Vが必要です。

・耐熱塩ビ管・架橋ポリエチレン管		・ポリブデン管・銅管	
管径	配管延長	管径	配管延長
1階・2階	13Aまたは15A	15m10曲り以内	
階下※	"	"	※階下湯はりキット使用時

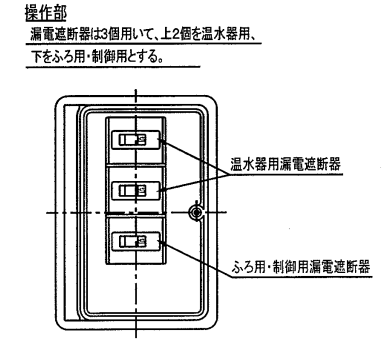
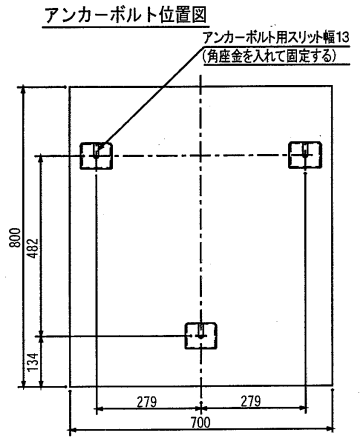
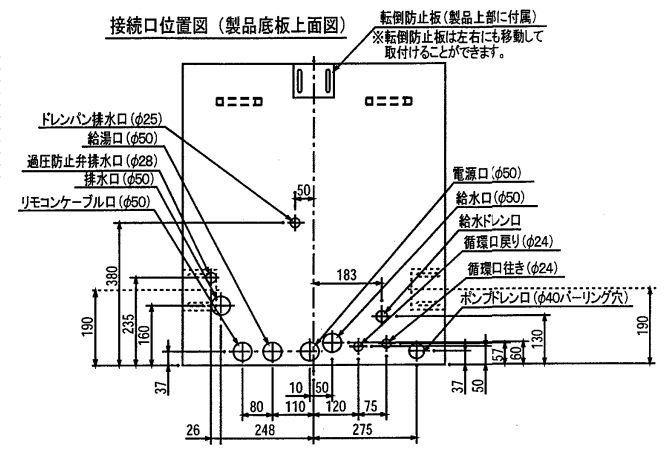
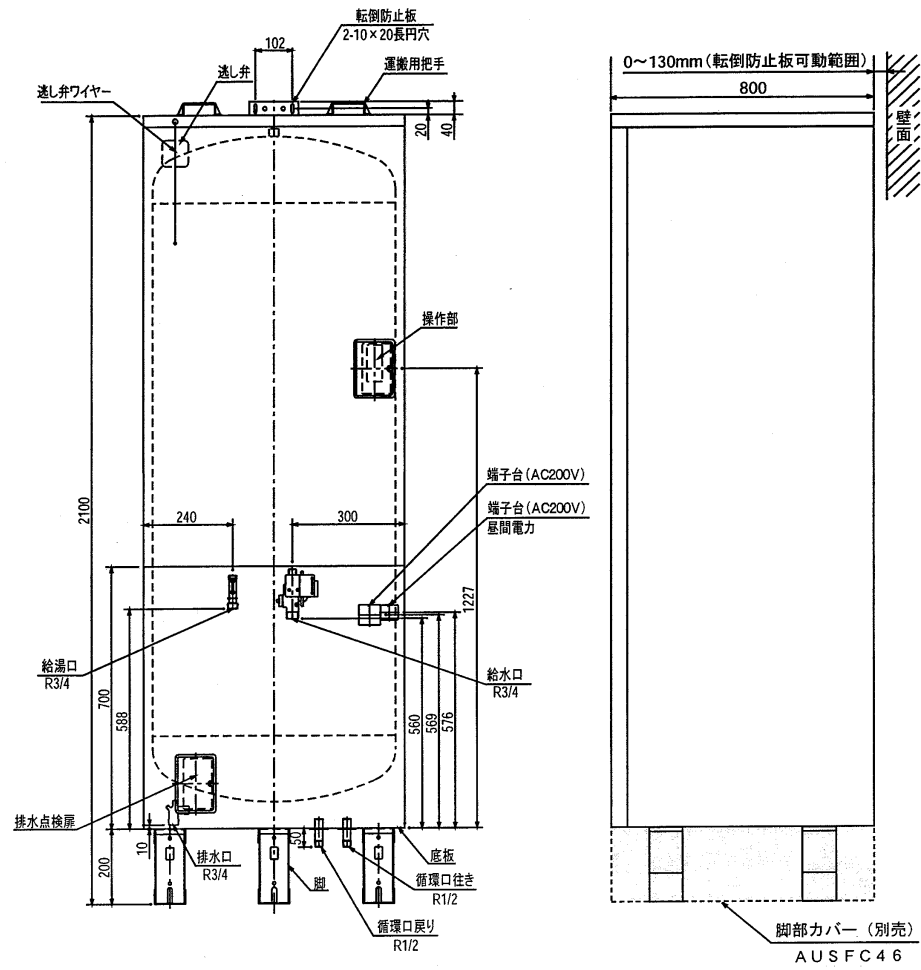


仕 様

型 式 名	AUF-56M4K-C	
適 応 料 金 制 度	時間帯別電灯/深夜電力(通電制御)切替式	
タ ン ク 容 量	560L	
定 温 水 器	単相200V-6.4kW(上、下ヒーターとも、ただし同時通電はしない)	
保 温 温 度	単相200V-1.0kW	
ポ ン プ	単層200V-100W(50Hz)/124W(60Hz)	
制 電 制 御	単相200V-30W	
格 周 波 数	50/60Hz共用	
タ ン ク 沸 上 り 温 度	自動:約75℃~90℃(水温により可変) 最高:約90℃	
給 湯 温 度	30℃~48℃(1℃刻み)、50℃、60℃	
外 形 寸 法	幅	700mm
	奥 行 き	800mm
	高 さ	2100mm
質 量 (満 水 時)	約91kg(651kg)	
日 水 協 ・ 認 証 登 録 番 号	A-162	
設 置 場 所	屋内・防雨兼用所	
主 要 部 品	タ ン ク	フェライト系ステンレス鋼板 YUS190 (新日鉄製:SUS444相当)
	洗 熱 体	シーズ式(銅ヒーター)
	保 温 用 ヒ ー タ	アルミ筒込みヒーター
	漏 電 遮 断 器	電流式200V-30A 感度電流15mA 器体スイッチ兼用(3個)
	自 動 温 度 調 節 器	サーミスタ検知によるマイコン自動温度調節 自動75℃~90℃ 最高90℃
	温 度 過 昇 防 止 器	上ヒーター:96℃±2℃OFF/下ヒーター:98℃±2℃OFF 手動復帰形
	過 圧 防 止 弁	350kPa±100kPa
	減 圧 弁	RW2015MZ 設定圧力:150kPa±7kPa
	逃 し 弁	SD11D-S1 設定圧力:170kPa±10kPa
	電 動 ミ キ シ ン グ バ ル ブ	DC12V
給 水 電 磁 弁	DC12V	
品 種 循 環 ポ ン プ	PCS-702KM1 自吸式 70W	
配 管 口 径	給水口・給湯口・排水口 R3/4、ふろ循環口 R1/2	
ふ ろ 給 湯 機 能	自 動 湯 は り	湯はり設定温度:35℃~48℃(1℃刻み14段階) 湯はり水位設定:約4cm刻み7段階・お好み
	自 動 保 温	自動湯はり開始から設定した自動運転時間(0~12時間)の間、設定温度で保温する
	自 動 足 し 湯	自動湯はり開始から設定した自動運転時間(0~12時間)の間、設定温度で設定水位まで足し湯する
	高 温 差 し 湯	約60℃の高温の湯で浴槽温度を約1.5℃上昇する湯量(規定量)差し湯する 約80℃(ボタンの6秒以上の長押し)の時も同量の湯量を差し湯する
	足 し 湯	設定温度の湯を約20L足し湯する
差 し 湯	約30℃の湯で浴槽温度を約1.0℃低下させるまで差し湯する	
梱 包 仕 様 (g)	木材:13,696 発泡スチロール:86 その他のプラスチック:218	
付 属 部 品	浴室リモコン:RBS-AS10 メインリモコン:RBS-AS11 ドレンパン排水ホース(1m) 取扱説明書 施工説明書 保証書 小型ボイラー明細書 通電制御説明書	
	専 用 別 売 部 品	リモコンケーブル:AURK10A(10m) 調整カバー:AUSFC46 AURK20A(20m) 循環金具:AFADNL5 AURK30A(30m) AFADRL5 階下湯はりキット:AUSFB1 AFADNS4 浴室リモコン用ステップパイプキット:AUSFP1 AFADRS4 アース線:ANCSTC

名 称	全自動風呂給湯電気温水器(フルオート)		
型 式 名	AUF-56M4K-C	1/5	
版 数	第 2 版		
	承認	審査	作成
05.06.27	「施工例」を追加	(印)	(印)
年月日	改訂履歴		
納入仕様図面		作成	2004年 8月 9日
		縮尺	Free
株式会社 コロナ 〒955-8510 新潟県三条市 東新保7-7			

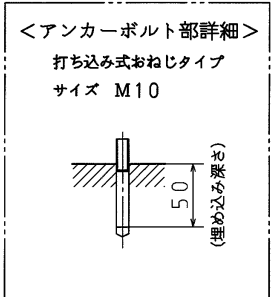
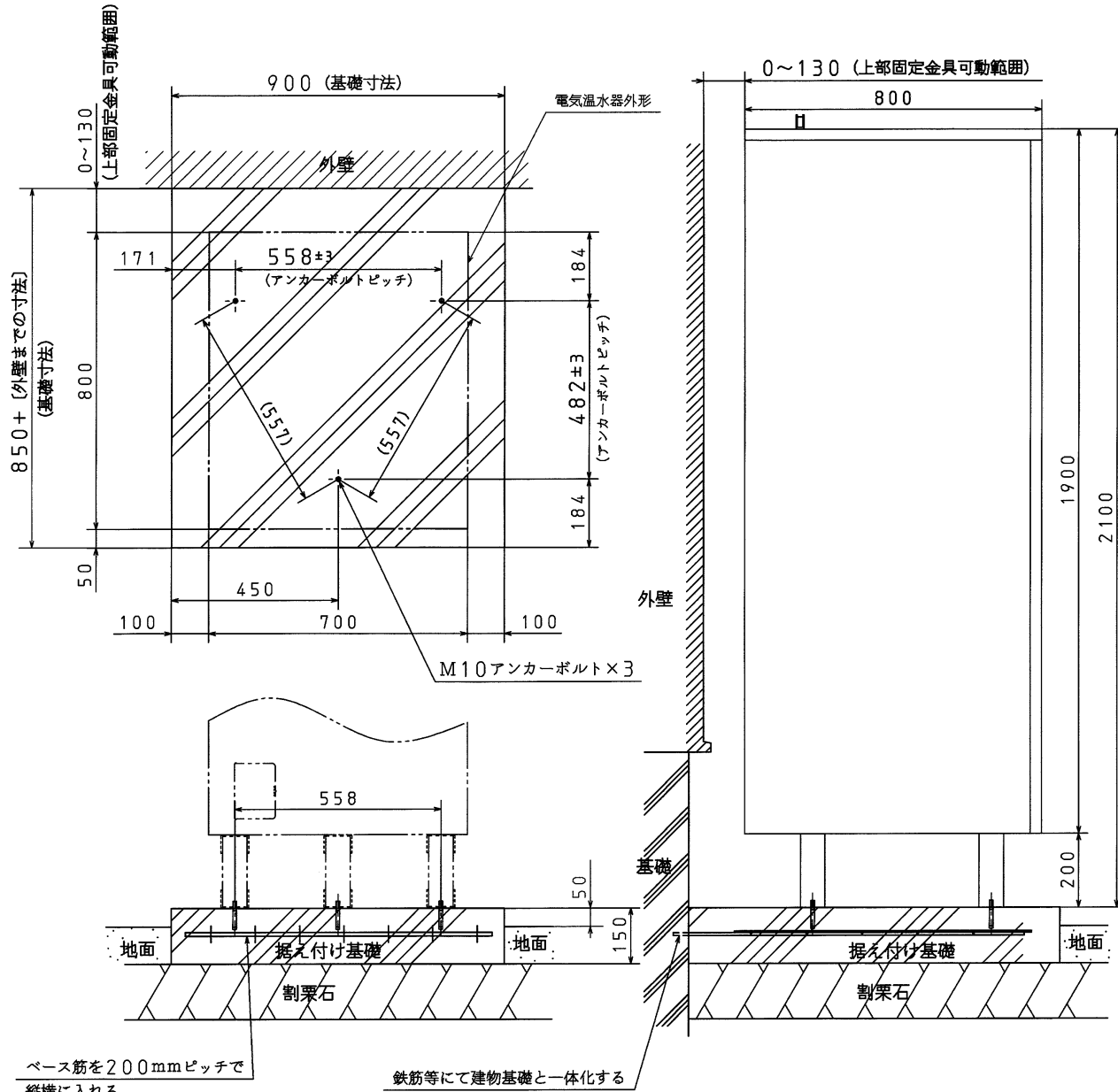
〈外形図〉



↓
正面

名称	全自動風呂給湯電気温水器(フルオート)		
型式名	AUF-56M4K-C	2/5	
版数	第 2 版		
承認審査作成			
年月日	'05.06.27	「施工例」を追加	
改訂履歴			
納入仕様図面	作成	2004年 8月 9日	
	縮尺	Free	
株式会社 コロナ 〒955-8510 新潟県三条市 東新保7-7			

●標準施工例② <建物基礎と連結した場合>



ベース筋を200mmピッチで縦横に入れる

鉄筋等にて建物基礎と一体化する

名称	全自動風呂給湯電気温水器 (フルオート)		
型式名	AUF-56M4K-C	5/5	
版数	第 2 版		
	承認	審査	作成
05.06.27	「施工例」を追加		
年月日	改訂履歴		
納入仕様図面		作成	2005年 6月27日
		縮尺	Free
株式会社 コロナ		〒955-8510	新潟県三条市 東新保7-7