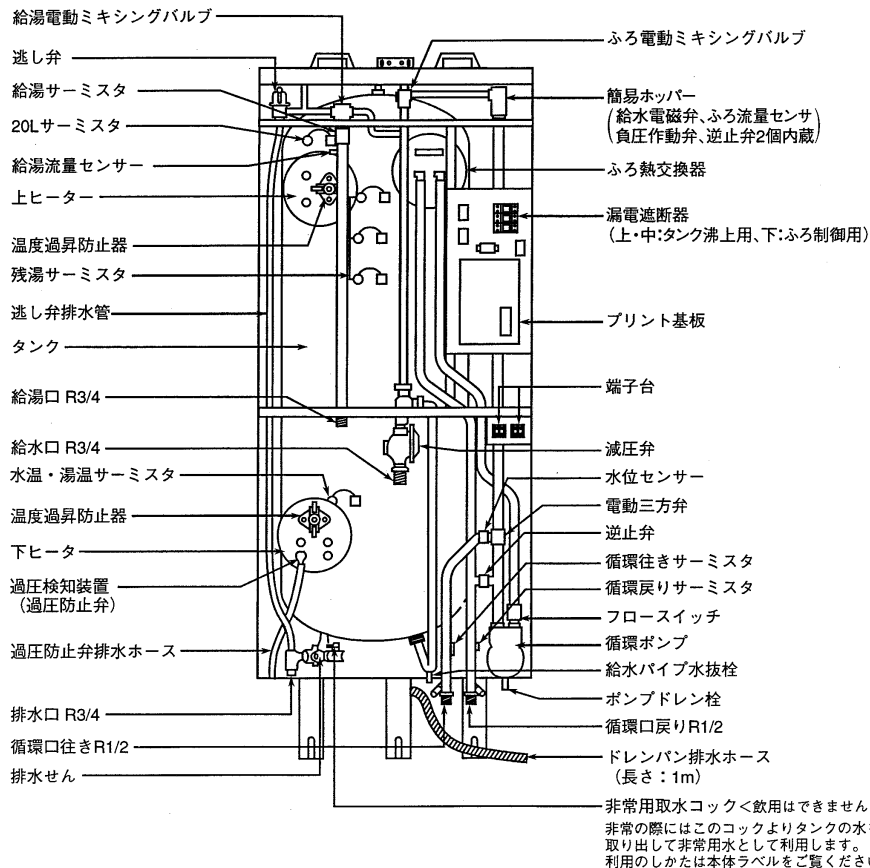


〈内部構造図〉

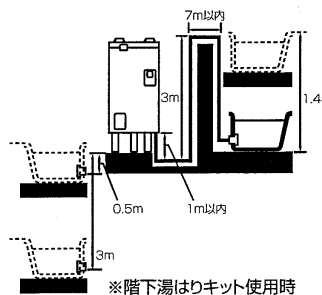


注意事項

- 給水・給湯配管条件
 - この商品は内蔵減圧弁からの2次給水は取れません。シャワーはサーモスタット式混合水栓をおすすめします。
 - 温水器下方への給湯配管は空気を吸込む恐れがありますので、避けてください。やむを得ず下方配管をする場合は缶体負圧破損事故を防ぐため、下方給湯は温水器上面から下方へ5mまでとしてください。
- 浴槽配管設計条件
 - 集合住宅の場合、自動運転音が階下や隣室に伝わり、問題となる場合がありますのでご注意ください。また、戸建て住宅でも隣室と接近する場合にはご注意ください。
 - 配管の最大延長は右表を参照してください。
 - 階下湯はりの場合は、別売の階下湯はりキット(AUSFB1)を使用し、温水器設置面から循環金具のセンターまで3m以内にしてください。※ただし、配管延長15m10曲り以内(配管径13Aまたは15A)としてください。
 - 鳥居配管は落差3m以内(配管径13Aまたは15A)にしてください。※ただし、下方1m以内、横引き7m以内(1ヶ所)としてください。
 - 本体1台で2個の浴槽と接続しないでください。
- 深夜電力で使用时は昼間電力の200Vが必要です。

管径	配管延長
1階	13Aまたは15A 15m10曲り以内
階下※	〃

※階下湯はりキット使用時



仕 様

型 式 名	AUF-56M5K-C	
適 応 料 金 制 度	時間帯別電灯/深夜電力(通電制御) 切替式	
タ ン ク 容 量	560L	
定 温 水 器	単相200V-6.4kW(上、下ヒーターとも、ただし同時通電はしない)	
ボ ン プ	単相200V-100W(50Hz)/12.4W(60Hz)	
制 御 制 度	単相200V-28W	
格 調 波 数	50/60Hz共用	
タンク沸上り温度	自動:約75℃~90℃(水温により可変) 最高:約90℃	
給 湯 温 度	30℃~48℃(1℃刻み)、50℃、60℃	
外 形 寸 法	幅 700mm	
	奥 行 き 800mm	
	高 さ 2100mm	
質 量 (満 水 時)	約93kg(653kg)	
日 水 協 会 認 証 登 録 番 号	A-162	
設 置 場 所	屋内・防雨兼用形	
主 要 部 品	タ ン ク フェライト系ステンレス鋼板 YUS190(新日鉄製:SUS444相当)	
	発 熱 体 シーズ式(銅ヒーター)	
	ふ ろ 熱 交 換 器 フランジ方式(銅パイプ)	
	漏 電 遮 断 器 電流式200V-30A 感度電流15mA 器体スイッチ兼用(3個)	
	自動 温 度 調 節 器 サーミスタ検知によるマイコン自動温度調節 自動75℃~90℃ 最高90℃	
	温 度 過 昇 防 止 器 上ヒーター:96℃±2℃OFF/下ヒーター:98℃±2℃OFF 手動復湯形	
	過 圧 防 止 弁 350kPa±100kPa	
	減 圧 弁 RW2015MZ 設定圧力:150kPa±7kPa	
	逃 し 弁 SD11D-S1 設定圧力:170kPa±10kPa	
	電 動 ミ キ シ ン グ バ ル ブ DC12V	
	給 水 電 磁 弁 DC12V	
品 種 環 ボ ン プ	PCS-702KM1 自吸式 70W	
配 管 口 径	給水口・給湯口・排水口 R3/4、ふろ循環口 R1/2	
ふ ろ 給 湯 機 能	自 動 湯 は り 湯はり設定温度:35℃~48℃(1℃刻み14段階) 湯はり水位設定:約4cm刻み7段階・お好み	
	自 動 保 温 自動湯はり開始から設定した自動運転時間(0~12時間)の間、設定温度で保温する	
	自 動 足 し 湯 自動湯はり開始から設定した自動運転時間(0~12時間)の間、設定温度で設定水位まで足し湯する	
	追 焚 き 自動運転中 : 設定温度+1.5℃上昇させる 自動運転中以外:ふろ設定温度まで上昇させる	
	差 し 湯 設定温度の湯を約20L足し湯する	
	足 し 水 約30℃の湯で浴槽温度を約1.0℃低下させるまで差し水する	
梱 包 仕 様 (g)	木材:13,696 発泡スチロール:86 その他のプラスチック:218	
付 属 部 品	浴室リモコン:RBS-AS12 メインリモコン:RBS-AS13 ドレンパン排水ホース(1m) 取扱説明書 保証書 小型ボイラー明細書 通電制御説明書	
専 用 別 売 部 品	リモコンケーブル:AURK10A(10m) 脚部カバー:AUSFC46 AURK20A(20m) 循環金具:AFADNL5 AURK30A(30m) AFADRL5 階下湯はりキット:AUSFB1 AFADRS4 浴室リモコン用ステップ4ヶ所キット:AUSFP1 AFADRS4 アース線:ANGSTC	

※仕様は改良のため変更することがあります。

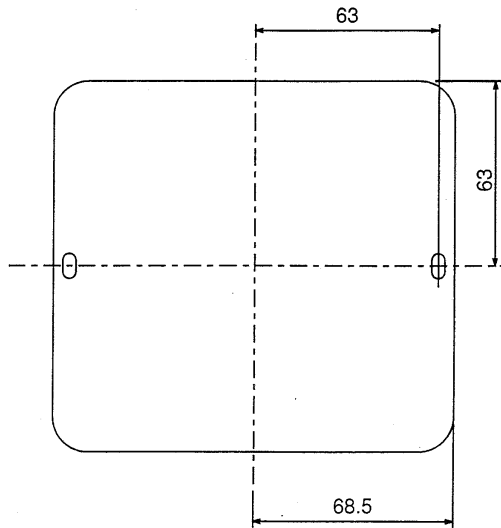
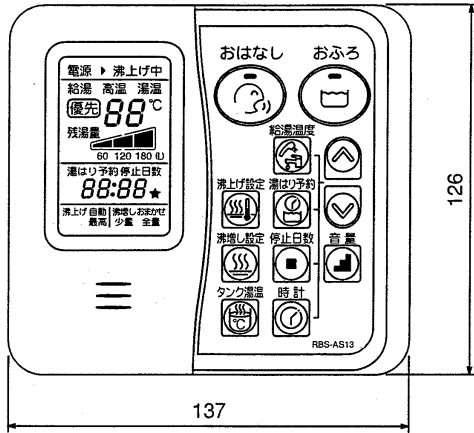
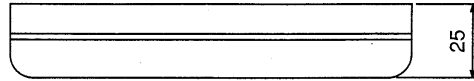
名 称	全自動風呂給湯電気温水器(追焚きフルオート)		
型 式 名	AUF-56M5K-C	1/5	
版 数	第 2 版		
承認 審査 作成			
年月日	05.06.27	「施工例」を追加	
改訂履歴			
納入仕様図面	作成	2004年 8月 9日	
	縮尺	Free	
株式会社 コロナ	〒955-8510	新潟県三条市 東新保7-7	

H2505850000

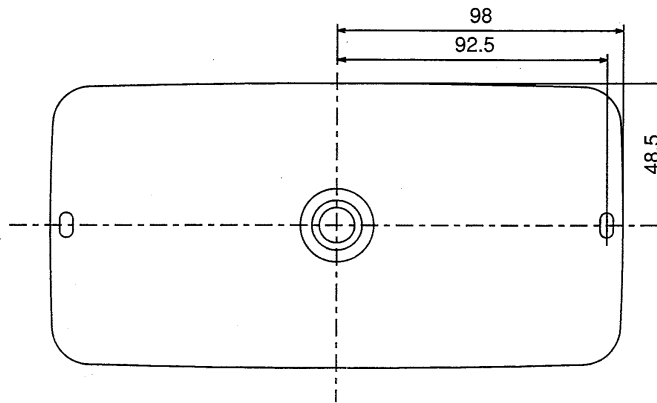
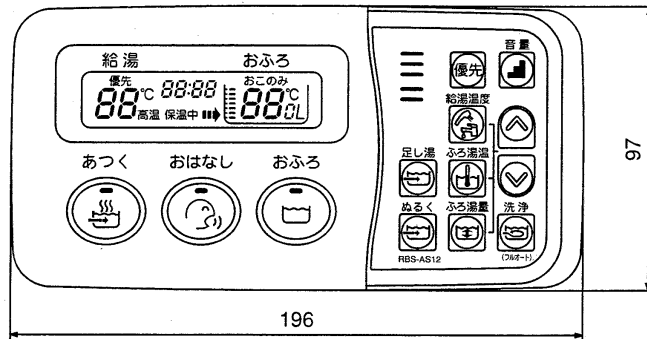
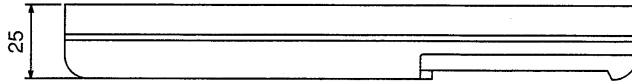
AUF-56M5K-C

リモコン

メインリモコン (RBS-AS13)



浴室リモコン (RBS-AS12)



単位 ; mm

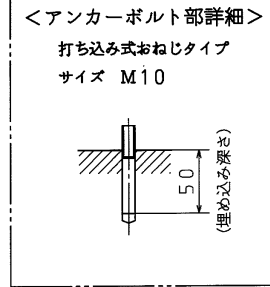
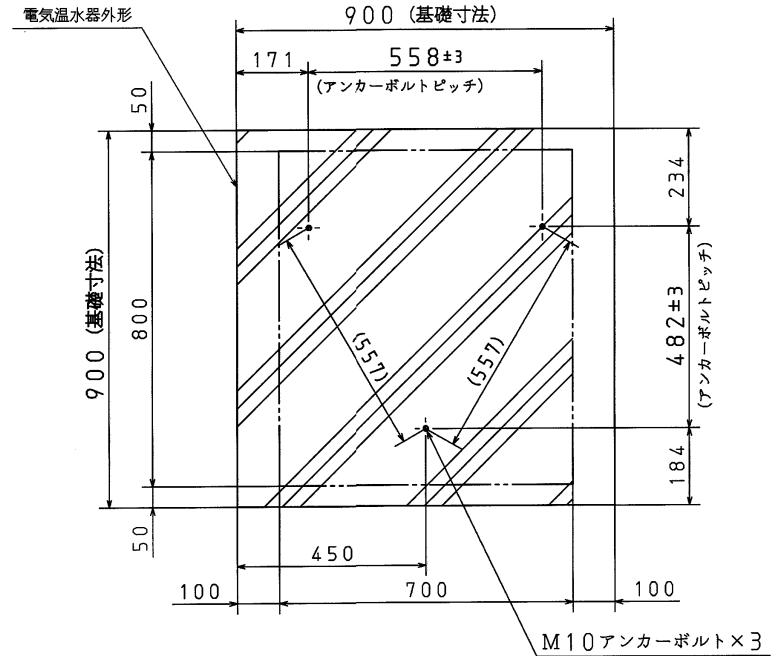
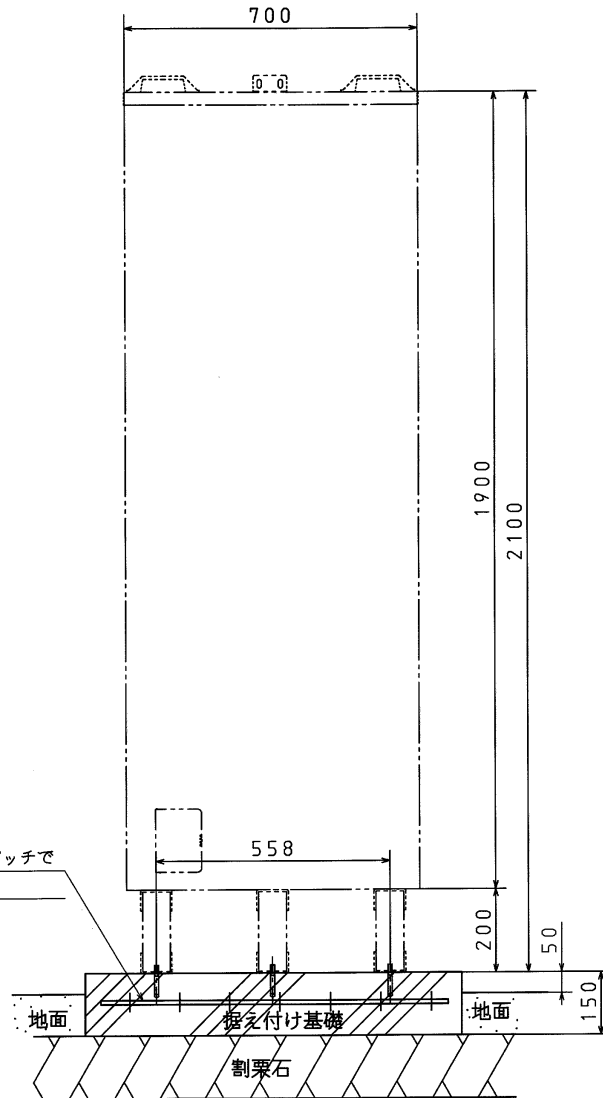
仕様

名称	メインリモコン (付属品)	
型式名	RBS-AS13	
表示方式	液晶表示方式	
製品寸法	幅137×高さ126×奥行き25 (mm)	
制御電源	DC9V (温水器本体PC板より供給)	
接続端子	2本ネジ止め (Y端子付属)	
設置場所	屋内 (浴室等の湿気のある場所は不可)	
梱包仕様 (g)	段ボール: 55、その他プラスチック: 13	
専用リモコンケーブル	AURK10A (10m) AURK20A (20m) AURK30A (30m)	

名称	浴室リモコン (付属品)	
型式名	RBS-AS12	
表示方式	蛍光管表示方式	
製品寸法	幅196×高さ97×奥行き25 (mm)	
制御電源	DC12V (温水器本体PC板より供給)	
接続端子	圧着端子	
設置場所	浴室内	
梱包仕様 (g)	段ボール: 58、その他プラスチック: 9	
専用リモコンケーブル	AURK10A (10m) AURK20A (20m) AURK30A (30m)	

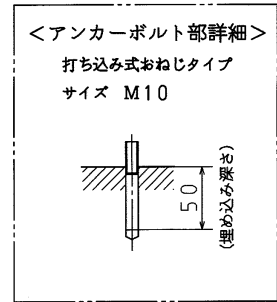
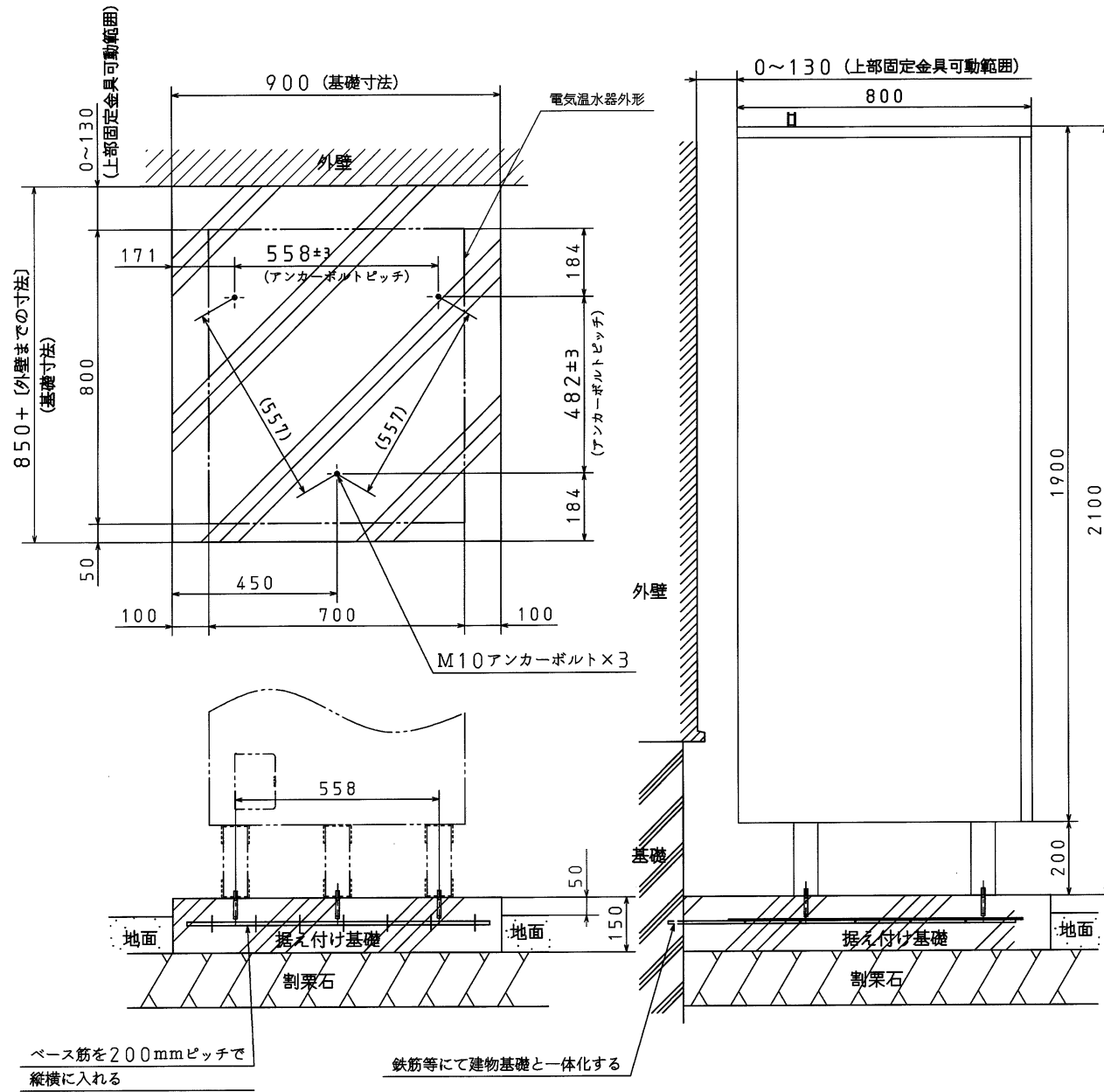
名称	全自動風呂給湯電気温水器 (追焚きフルオート)		
型式名	AUF-56M5K-C	3/5	
版数	第 2 版		
		承認	審査作成
年月日	05.06.27 「施工例」を追加 改訂履歴		
納入仕様図面	作成	2004年 8月 9日	
	縮尺	Free	
株式会社 コロナ 〒955-8510 新潟県三条市 東新保 7-7			

●標準施工例① <独立基礎の場合>



名称	全自動風呂給湯電気温水器 (追焚きフルオート)		
型式名	AUF-56M5K-C	4/5	
版数	第 2 版		
		承認	審査作成
年月日	05.06.27	改訂履歴	
納入仕様図面	作成	2005年 6月27日	
	縮尺	Free	
株式会社 コロナ 〒955-8510 新潟県三条市 東新保7-7			

●標準施工例② <建物基礎と連結した場合>



名称	全自動風呂給湯電気温水器 (追焚きフルオート)		
型式名	AUF-56M5K-C	5/5	
版数	第 2 版		
	承認	審査	作成
05.06.27	「施工例」を追加		
年月日	改訂履歴		
納入仕様図面		作成	2005年 6月27日
		縮尺	Free
株式会社 コロナ		〒955-8510 新潟県三条市 東新保7-7	