

● 製品仕様書

[本体]

項目	仕様	
適用電力制度	時間帯別電灯契約対応通電制御型/深夜電力通電制御型(8時間)	
機種区分	配管内蔵 屋内・屋外兼用タイプ	
タイプ	セミオート	
型式	AUS-30MJ1	
設置場所	屋外(屋内設置可)	
缶体容量	0.30m ³ (300L)	
定格電圧	時間帯別電灯契約	単相200V
	深夜電力契約時	深夜電力単相200V ⊕ 昼間電力単相200V
定格周波数	50/60Hz	
定格消費電力	最大消費電力	3.574kW
	上部ヒータ ※1	3.5kW
	下部ヒータ ※1	3.5kW
	制御用	14W (リモコン表示消灯時:7W)
外形寸法	凍結予防ヒータ	60W (但し、冬期のみ作動)
	高さ	1870mm
	奥行き	610mm
	幅	600mm
製品質量	本体	約64kg
	満水時	約364kg
最高使用圧力	190kPa (逃し弁設定値)	
通常使用圧力	170kPa (減圧弁設定値)	
配管位置	別外観図参照(2/7参照)	
給水口・出湯口接続口径	R3/4	
給水口・出湯口管種	樹脂管16A・銅管20A	
ふろ配管(往き)接続口径	R1/2	
ふろ配管(往き)管種	樹脂管13A・銅管15A ※2	
機能仕様	沸上げ温度	約65℃~約90℃
	貯湯機能	おまかせ・満タン・深夜のみ
	給湯温度	35℃~50℃(1℃刻み)/60℃
	湯張り温度	35℃~48℃(1℃刻み)
	ふろ給湯機能	自動湯はり、高温さし湯、ぬるめ、たし湯
安全装置	自動温度調節器	サーミスタ検知、マイコン制御、約65℃~約90℃
	温度過昇防止器	バイメタル式96.5℃±3℃
	漏電しゃ断器	感度電流15mA・定格200V
	空だき防止電極	有り
アース	D種接地工事(接地抵抗100Ω以下)	
外観色	大日本インキ(株) G258相当、マンセルNo 5GY8.5/0.5(近似)	
給水器具認定番号	R-9B-UE-11	
付属品	リモコンセット(別梱包)	

※1 上部ヒータと下部ヒータが同時に通電することはありません。

※2 風呂配管は、耐熱性保温材を厚さ10mm以上で施工してください。

[台所リモコン・浴室リモコン: (インターホンリモコン)]

リモコンセット型式名	R-SMJ1U(S)	
リモコン名称	台所リモコン	浴室リモコン
型式名	RM-FMJ1U	RB-SMJ1
外形寸法(高さ×幅×奥行)	134.5×137.5×26.5(mm)	110.5×200.5×25.5(mm)
質量	410g	345g
定格電圧	DC11V	DC11V
消費電流	250mA (インターホン時310mA)	250mA (インターホン時310mA)
表示	文字ガイド付キャラクタ表示蛍光管	文字ガイド付キャラクタ表示蛍光管
機能	インターホン機能、ボイス機能、文字ガイド、ふろ自動スイッチ、沸増しスイッチ	インターホン機能、ボイス機能、文字ガイド、ふろ自動スイッチ、あつめスイッチ
操作機能	インサート成型付フィルムタッチスイッチ	インサート成型付フィルムタッチスイッチ

[増設リモコン(ボイスリモコン)(別売品)]

リモコン名称	増設リモコン ※3
型式名	RSH-N10
外形寸法(高さ×幅×奥行)	134.5×137.5×26.5(mm)
質量	390g
定格電圧	DC11V
消費電流	250mA
表示	文字ガイド付キャラクタ表示蛍光管
機能	ボイス機能、文字ガイド、ふろ自動スイッチ、沸増しスイッチ
操作機能	インサート成型付フィルムタッチスイッチ

※3 増設リモコンは、1個のみ接続可能です。

増設リモコンは、インターホン機能はありません。

[その他主要機能他]

非常用取水栓	本体に取水栓あり
ミキシング弁	2個(給湯用とふろ用で独立制御)
漏水検知	本体に漏水センサ(別売品)組込み可

[設置制約他]

風呂配管制約	25m10曲り以内(片道) 13A・15A
配管の種類 ※4	・耐熱塩化ビニル管・架橋ポリエチレン管・ポリブデン管・銅管※4
鳥居配管	3m以内(1箇所のみ)
浴槽設置制約	本体下面より上方4m(あふれ縁まで)、下方1.5m(ふろアダプタ中央まで)
海岸線からの離隔	塩害地不可
階下給湯	給湯配管は本体上面より下方5mまで可 ※5

※4 銅管を使用する場合は、絶縁パイプ(別売)をご使用ください。

※5 給湯配管には必ず負圧弁付き空気抜き弁(別売)、流量調整バルブ(市販品)を取り付けてください。

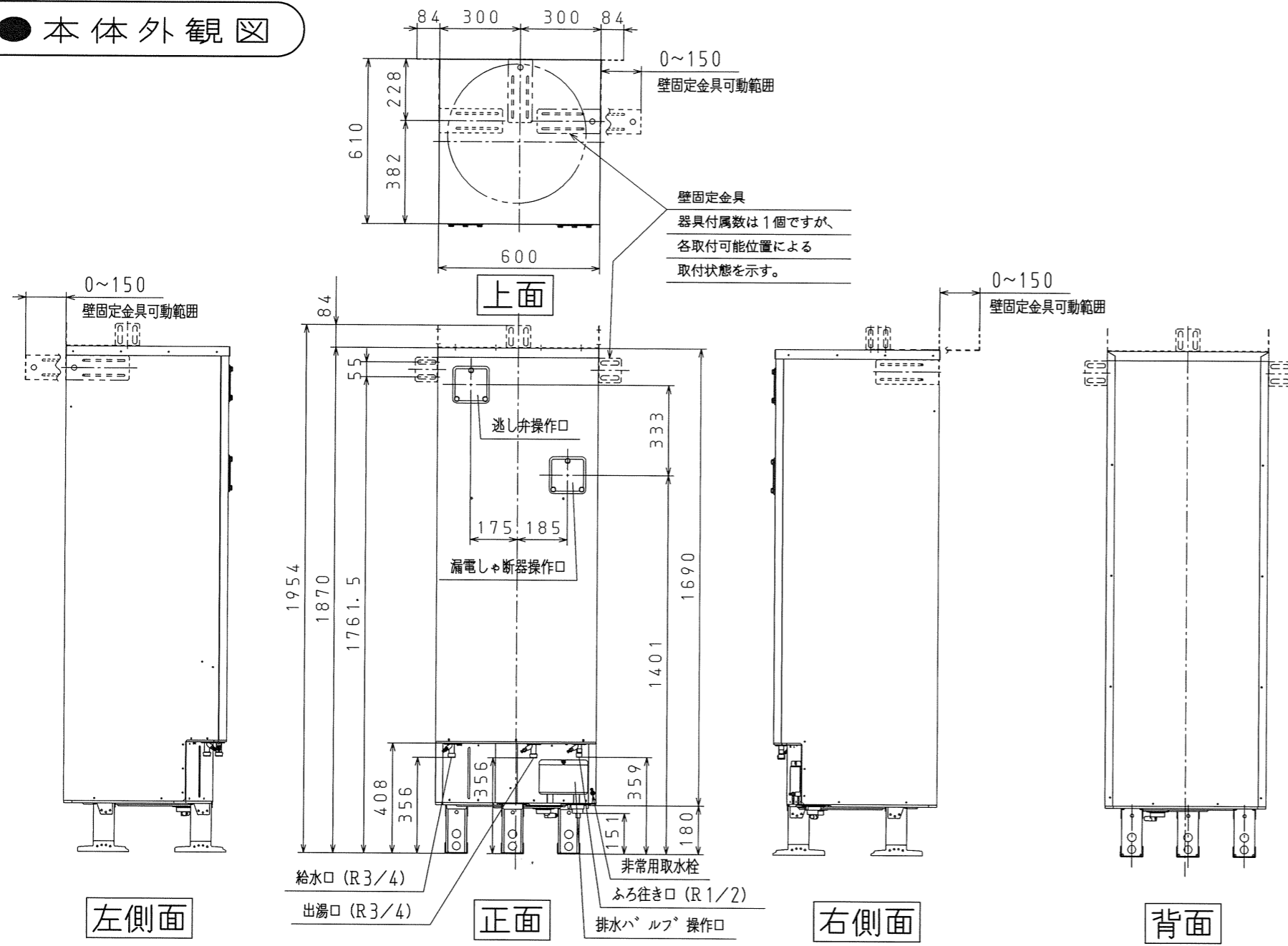
※ 浴槽内のお湯の温度は、季節や配管の温度状態や、配管長により異なります。

リモコンの表示は目安としてお使いください。

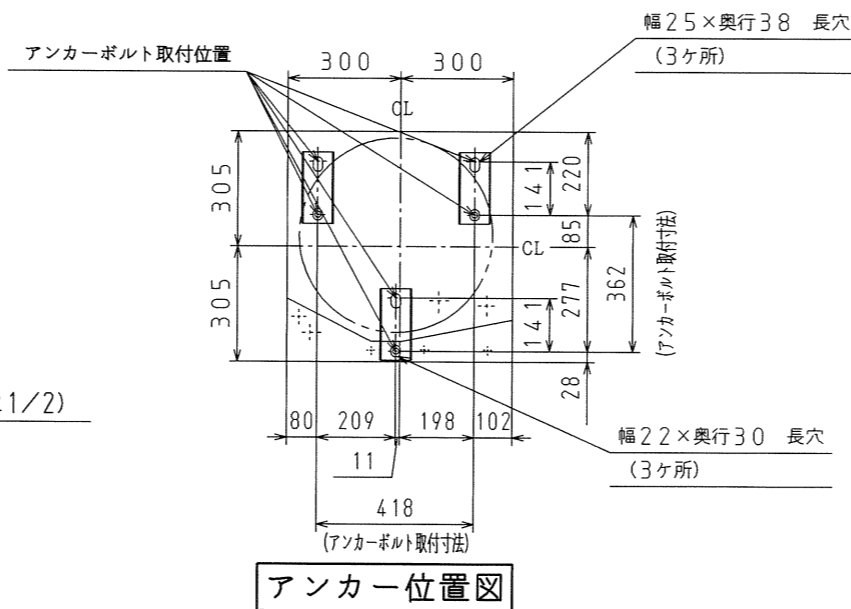
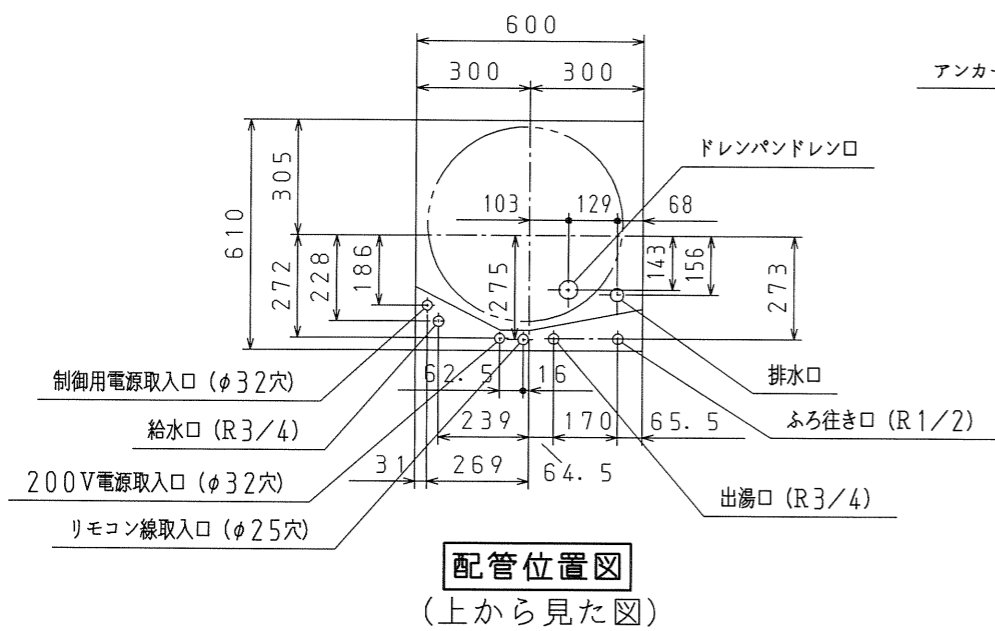
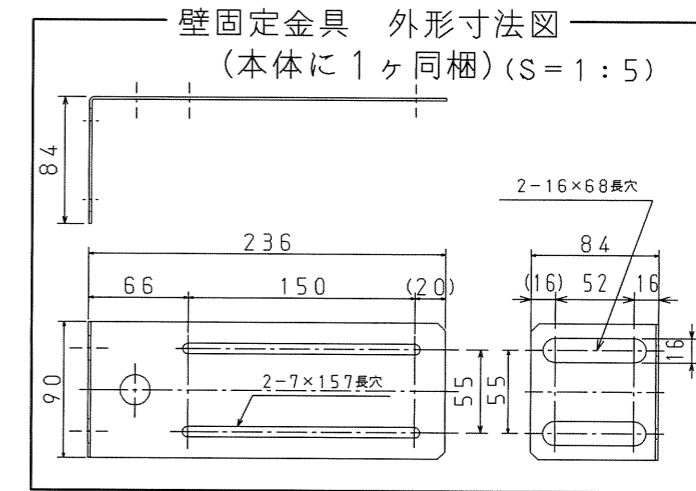
※ 湯張り中に台所やシャワーなどでお湯を使用されますと、湯張り時間が長くなる場合があります。また、同時使用により湯張り温度がぬるくなる場合があります。

名称	セキスイ電気温水器 300Lセミオート 高圧力(190kPa)、2ヒータータイプ		
型式名	AUS-30MJ1		1/6
版数	第1版		
	承認	審査	作成
	丸山	増村	大橋
年月日	改訂履歴		
納入仕様図面		作成	2013年2月8日
		縮尺	Free
株式会社 コロナ 〒955-8510 新潟県三条市 東新保7-7			

● 本体外観図



対象部品	外装仕様
外装部品 (上面板、前扉、枠)	プレコート鋼板
外装部品 (ベース、仕切板、排水バルブカバー、接続口取付金具)	熔融亜鉛めっき鋼板
脚	熔融Zn-Al-Mg合金めっき鋼板
壁固定金具	熔融Zn-Al-Mg合金めっき鋼板
ねじ (外装)	SUS410+めっき

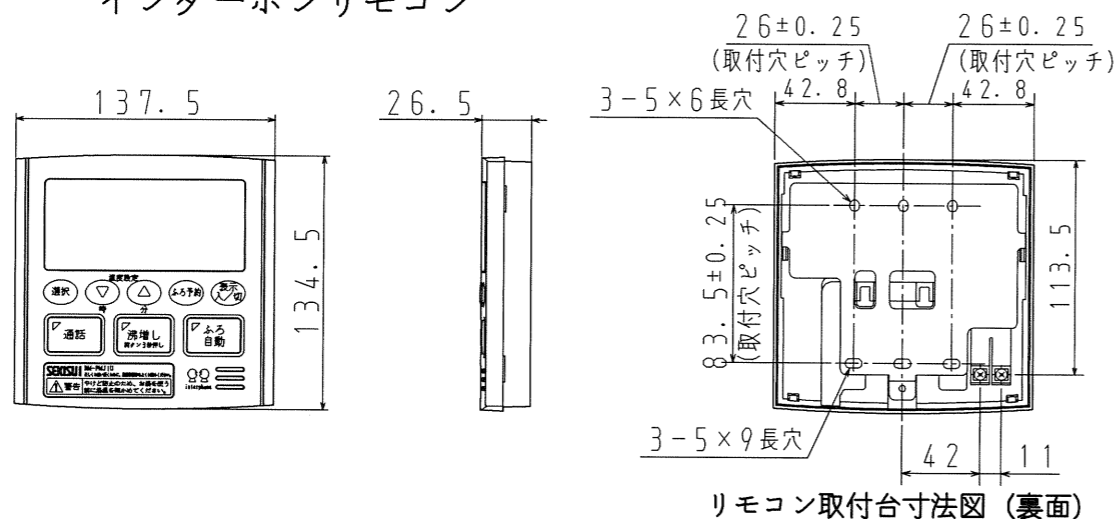


名称	セキスイ電気温水器 300Lセミオート高圧力 (190kPa)、2ヒータータイプ		
型式名	AUS-30MJ1		2/6
版数	第1版		
	承認	審査	作成
年月日	改訂履歴	丸山	増村
納入仕様図面		作成	2013年 2月 8日
		縮尺	Free
株式会社 コロナ 〒955-8510 新潟県三条市 東新保7-7			

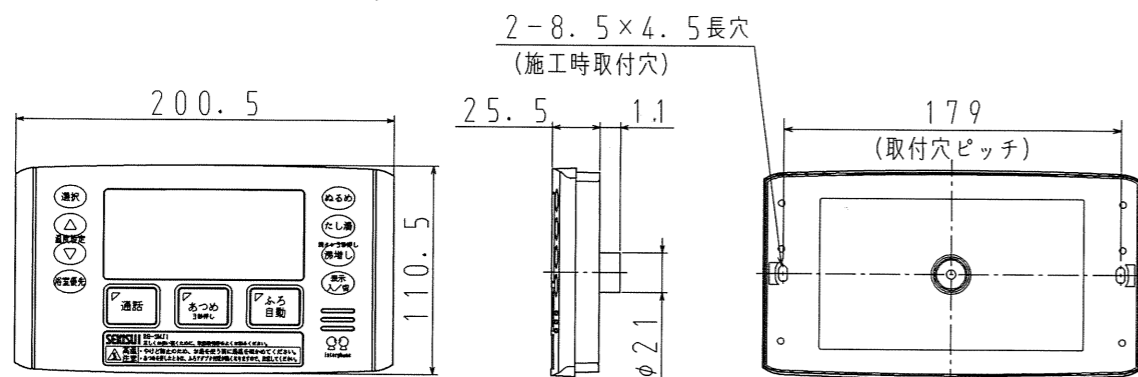
● リモコン外形寸法図

リモコンセット型式 : R-SMJ1U(S)
インターホンリモコン

● 台所リモコン : RM-FMJ1U
インターホンリモコン



● 浴室リモコン : RB-SMJ1
インターホンリモコン

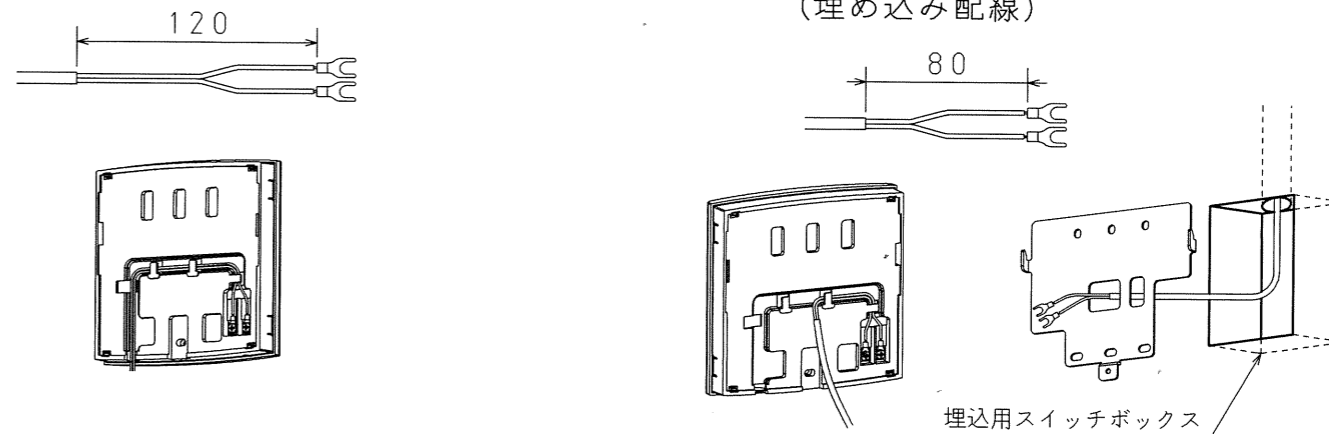


リモコン付属部品

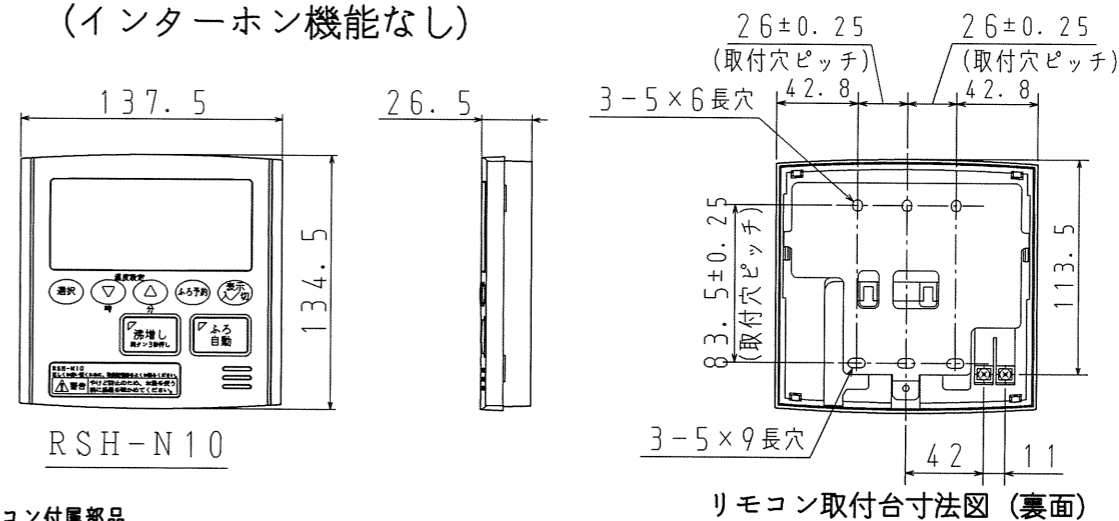
Y型端子 2個	Mネジ (M4×L35) 2個	樹脂カーンプラグ 2個	木ネジ (φ4×L30) 2個	工事説明書	木ネジ (φ4×L32) 2個	オールプラグ 2個

リモコンコード被覆のむく長さ (台所リモコンの場合)

1. 壁面に取り付ける場合 (露出配線)
2. スイッチボックスに取り付ける場合 (埋め込み配線)



● 増設リモコン : RSH-N10 (別売品)
(インターホン機能なし)



リモコン付属部品

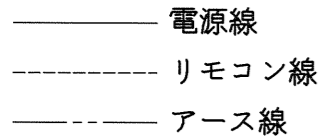
Y型端子 2個	Mネジ (M4×L35) 2個	樹脂カーンプラグ 2個	木ネジ (φ4×L30) 2個	工事説明書	接続端子 2個	中継リード線 2本

※R-SMJ1U(S)には、壁貫通取付用の連結パイプ、リモコンカバー等の部材が同梱されておりませんので、壁貫通取り付けをする場合、別途部材が必要となりますので、ご注意ください。

名称	セミオート用リモコンセット (別梱品) 増設リモコン (別売品)		
型式名	R-SMJ1U(S) RSH-N10		3/6
版数	第1版		
年月日	改訂履歴	承認	審査
		作成	2013年 2月 8日
		縮尺	Free
株式会社 コロナ		〒955-8510 新潟県三条市 東新保7-7	

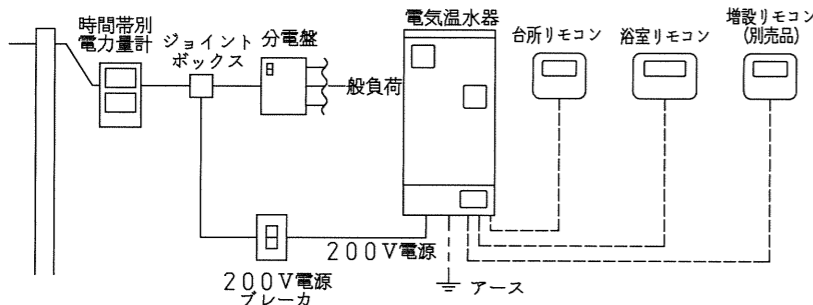
電気工事

<配線例>

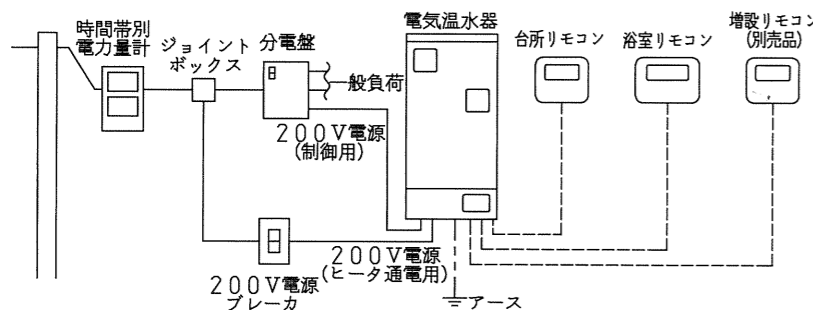


配線例 (時間帯別電灯契約)

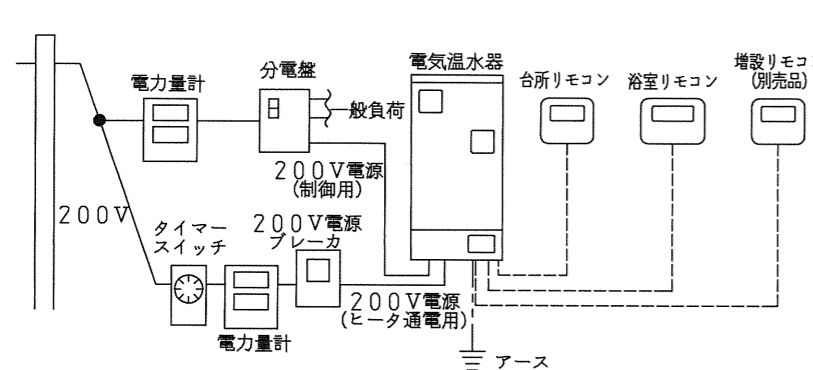
■時間帯別電灯で使用する場合①
《制御用電源を同一回路で使用する場合》



■時間帯別電灯で使用する場合②
《制御用電源を別配線する場合》



配線例 (深夜電灯契約 (8時間))



電気温水器への配線工事

■必要部材
(電源線とブレーカ)

接続方式	定格電圧	定格消費電力	ブレーカ	電源線	名称	仕様
時間帯別電灯で使用する場合① ヒータ用、制御用共通	単相200V	3.574kW (50/60Hz)	30A	5.5mm ² (φ2.6) VV線 2芯	リモコン線	0.3mm ² 以上 2芯
時間帯別電灯で使用する場合② ヒータ用	単相200V	3.5kW	30A	5.5mm ² (φ2.6) VV線 2芯	アース線	φ2.0以上 1V線
深夜電力契約で使用する場合 制御用	単相200V	74W (50/60Hz)	15A又は20A	φ1.6 VV線 2芯	〈PF管〉 電源線用 φ22 リモコン線用 φ16	

※リモコン線は純正リモコンコードを使用してください。
リモコン線の継ぎ足し、たこ足配線は行わないでください。

・各配線を図に従って、電気温水器の各端子台まで導きます。

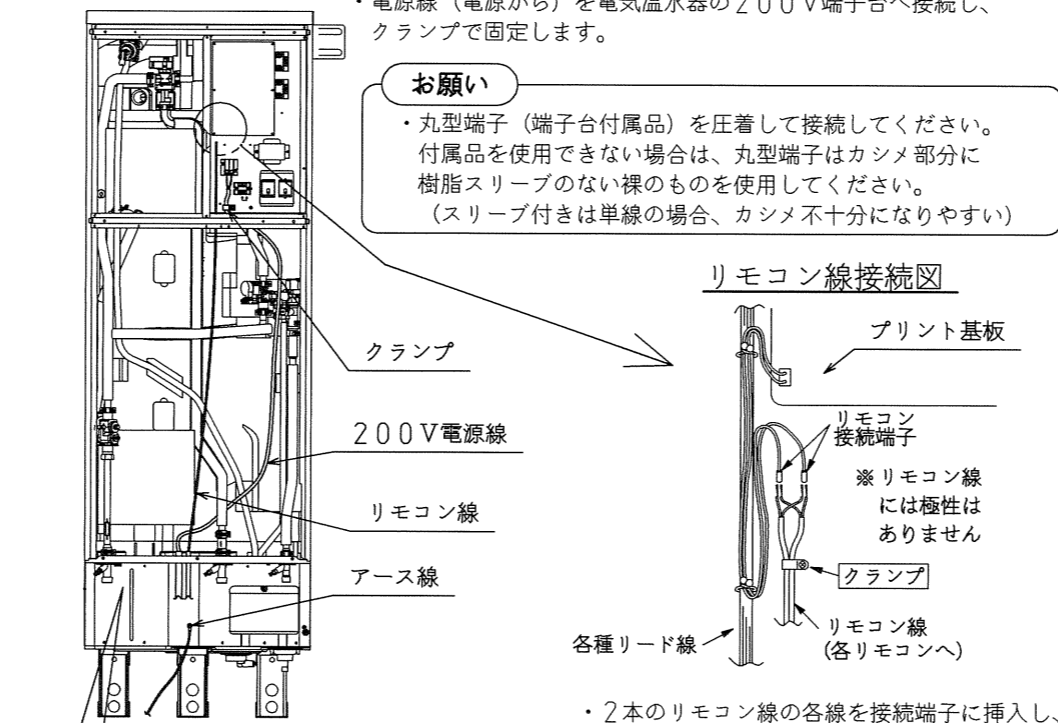
お願い

- ・他の部品と干渉しないように配線してください。
- ・リモコン線と電源線を同一管内に入れないでください。(誤動作の原因になります)

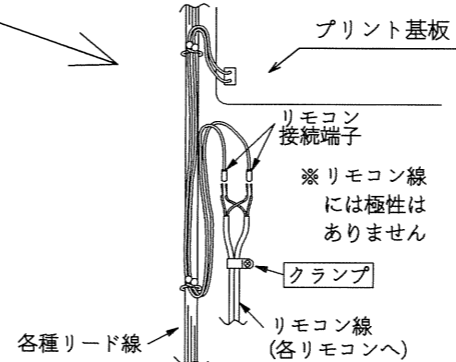
・電源線(電源から)を電気温水器の200V端子台へ接続し、クランプで固定します。

お願い

- ・丸型端子(端子台付属品)を圧着して接続してください。付属品を使用できない場合は、丸型端子はカシメ部分に樹脂スリーブのない裸のものを使用してください。(スリーブ付きは単線の場合、カシメ不十分になりやすい)



リモコン線接続図



- ・2本のリモコン線の各線を接続端子に挿入し、圧着して、クランプで固定します。
- ・増設リモコン(別売品)をご使用の場合は、同梱されている工事説明書に従ってください。

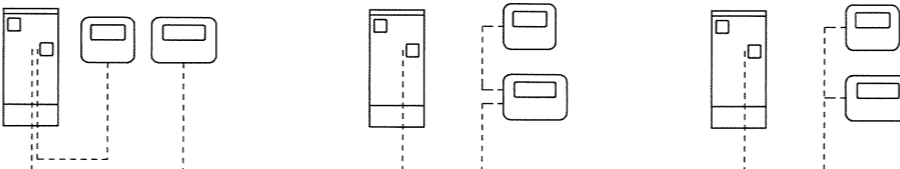
お願い

- ・リモコン線が抜けないことを確かめてください。

○ 正しい配線

× 数珠つなぎ配線

× 枝分れ配線



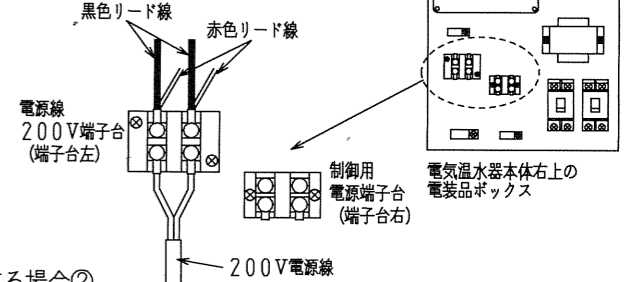
- リモコン線を途中でY字分岐して配線しないでください。
- リモコン線をリモコン接続端子以降の途中で中継して、リモコンからリモコンへ配線しないでください。
- 1つのリモコンに対し、1本のコードを使用してください。

電源線の接続方法

■時間帯別電灯で使用する場合

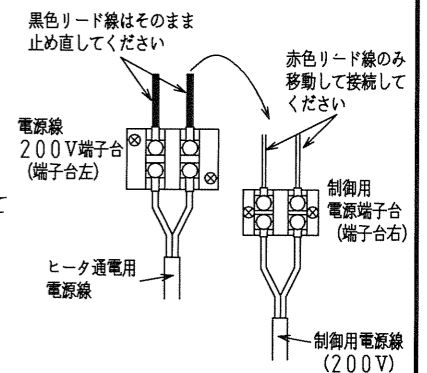
◇時間帯別電灯で使用する場合①
《制御用電源を同一回路で使用する場合》
(工場出荷状態)

1. 電源ブレーカを「切」にしてください。
2. 電源線を端子台左に接続してください。(端子台右は使用しません。)



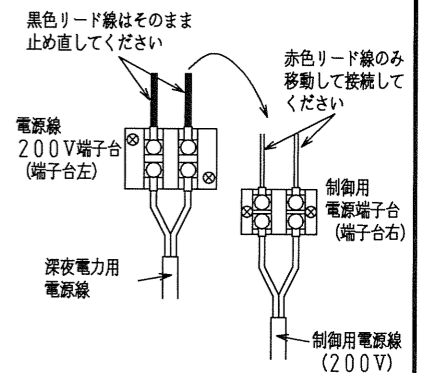
◇時間帯別電灯で使用する場合②
《制御用電源を別配線する場合》

1. 電源ブレーカを「切」にしてください。
2. 端子台左に接続してある赤色リード線を外し、端子台右に接続してください。残りの黒色リード線はそのまま端子台左に止め直してください。
3. ヒータ通電用電源線を端子台左に接続してください。
4. 制御用電源線を端子台右に接続してください。



■深夜電力で使用する場合

1. 電源ブレーカを「切」にしてください。
2. 端子台左に接続してある赤色リード線を外し、端子台右に接続してください。残りの黒色リード線はそのまま端子台左に止め直してください。
3. 深夜電力用電源線を端子台左に接続してください。
4. 制御用電源線を端子台右に接続してください。



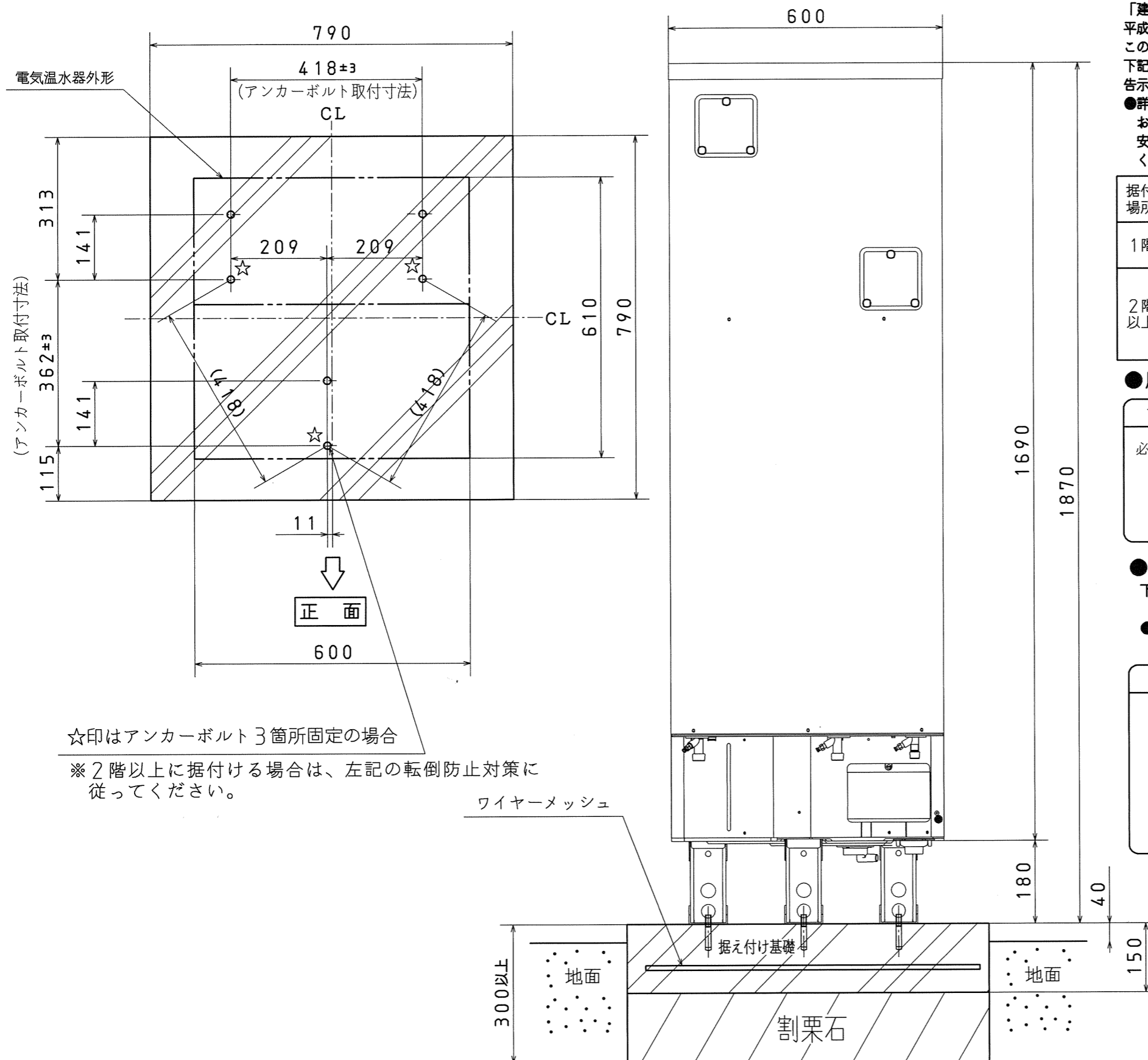
締付トルク

電源線	2.0N・m/MAX
制御用電源線	1.2N・m/MAX

名称	セキスイ電気温水器 300Lセミオート 高圧力(190kPa)、2ヒータータイプ		
型式名	AUS-30MJ1		4/6
版数	第1版		
	承認	審査	作成
	丸山	増村	大橋
年月日	改訂履歴		
	作成	2013年 2月 8日	
	縮尺	Free	
納入仕様図面			
株式会社 コロナ 〒955-8510 新潟県三条市 東新保7-7			

●標準施工例②

<独立基礎の場合>：1階土間への設置の場合



☆印はアンカーボルト3箇所固定の場合

※2階以上に据付ける場合は、左記の転倒防止対策に従ってください。

ワイヤーメッシュ

※電気温水器満水時の質量に十分耐える基礎工事をしてください。

(満水時質量：約364kg)

床面は防水・排水工事を行ってください。

※基礎配筋については一般財団法人 日本建築センター編集・発行の「建築設備耐震設計・施工指針 2005年版」に準ずる

単位 ; mm

【転倒防止対策】

国土交通省より

「建築設備の構造耐力上安全な構造方法を定める件 (平成12年建設省告示1388号)」が平成24年12月12日に改正されました。

この内容を受けて、電気温水器の施工条件を変更することになりました。

下記のとおり転倒防止措置を記載しましたので、正しく据え付けてください。

告示の施工は、平成25年4月1日～実施

●詳しくは、「建築設備耐震設計・施工指針 2005年版」(一般財団法人 日本建築センター)および「建築基準法施工令第129条の2の4第2号の規定に基づき、建築設備の構造耐力上安全な構造方法を定める件 (平成12年建設省告示1388号)」に従って確実に行ってください。

据付場所	壁固定金具	アンカーボルト	呼び径	1本あたりの引張耐力	ドリル径 (mm)	有効埋込み深さ	固定数
1階	なし	おネジ式アンカーボルト	M12	6.7kN以上	φ12.7	60mm	3本以上
	あり	おネジ式アンカーボルト	M12	6.7kN以上	φ12.7	60mm	3本以上
2階以上	なし	接着系アンカーボルト	M16	12.0kN以上	φ20	110mm	4本以上
	あり	おネジ式アンカーボルト	M12	6.7kN以上	φ12.7	60mm	3本以上

●脚の固定方法

アンカーボルト3本で固定する場合

必ず正面側穴を固定してください。

アンカーボルト4本以上で固定する場合

正面側穴と後側穴両方で固定してください。

●壁固定金具の固定方法

下図のように、アンカーボルトまたは木ねじを使用して、壁面等に固定してください。(木ねじで固定する場合は、別売品の壁固定金具補助を使用してください。)

●アンカーボルトまたは木ねじの合計引張耐力は、3.6kN以上にしてください。(壁固定金具を取り付ける壁は、引張耐力4kN以上耐える壁や桧を設けてください。)

アンカーボルトで固定する場合

壁固定金具 (同梱品)

アンカーボルト (M8×2本) (埋込み深さ35mm以上)

座金 (外径φ30×2個)

座付きナット (M8×2個)

木ねじで固定する場合 (屋内専用)

ボルト・ナット (別売品同梱品) (注) 屋外に据付ける場合は、さびにくいステンレス製のボルト・ナットに交換してください。

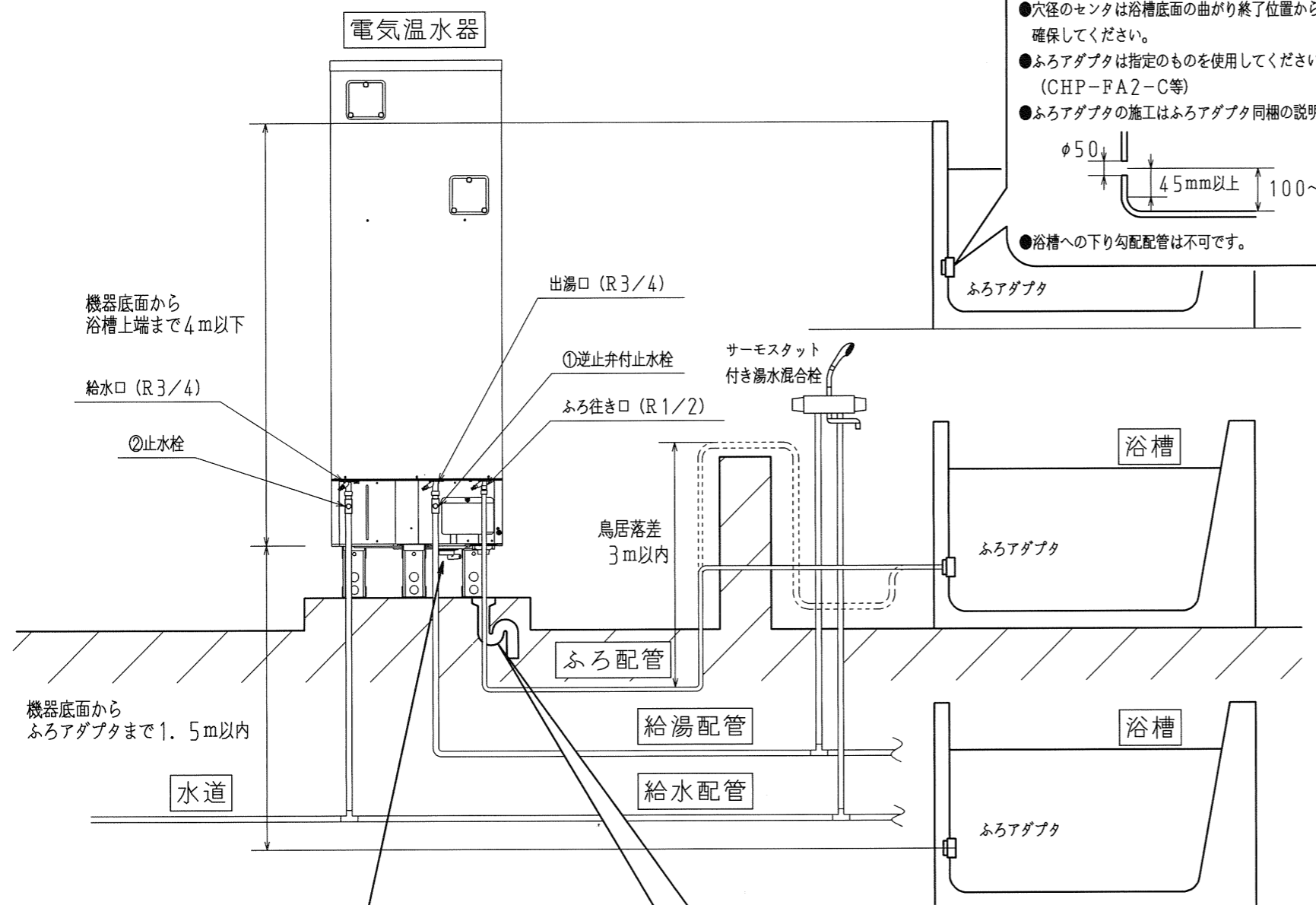
壁固定金具補助 (別売品: CTU-KH5)

壁固定金具 (同梱品)

木ねじ (φ5.8×6本) (埋込み深さ30mm以上)

名称	セキスイ電気温水器 300Lセミオート高圧力 (190kPa)、2ヒータータイプ		
型式名	AUS-30MJ1		5/6
版数	第1版		
年月日	改訂履歴	承認	審査
		丸山	増村
			大橋
納入仕様図面		作成	2013年 2月 8日
		縮尺	Free
株式会社 コロナ 〒955-8510 新潟県三条市 東新保7-7			

●標準配管概要図



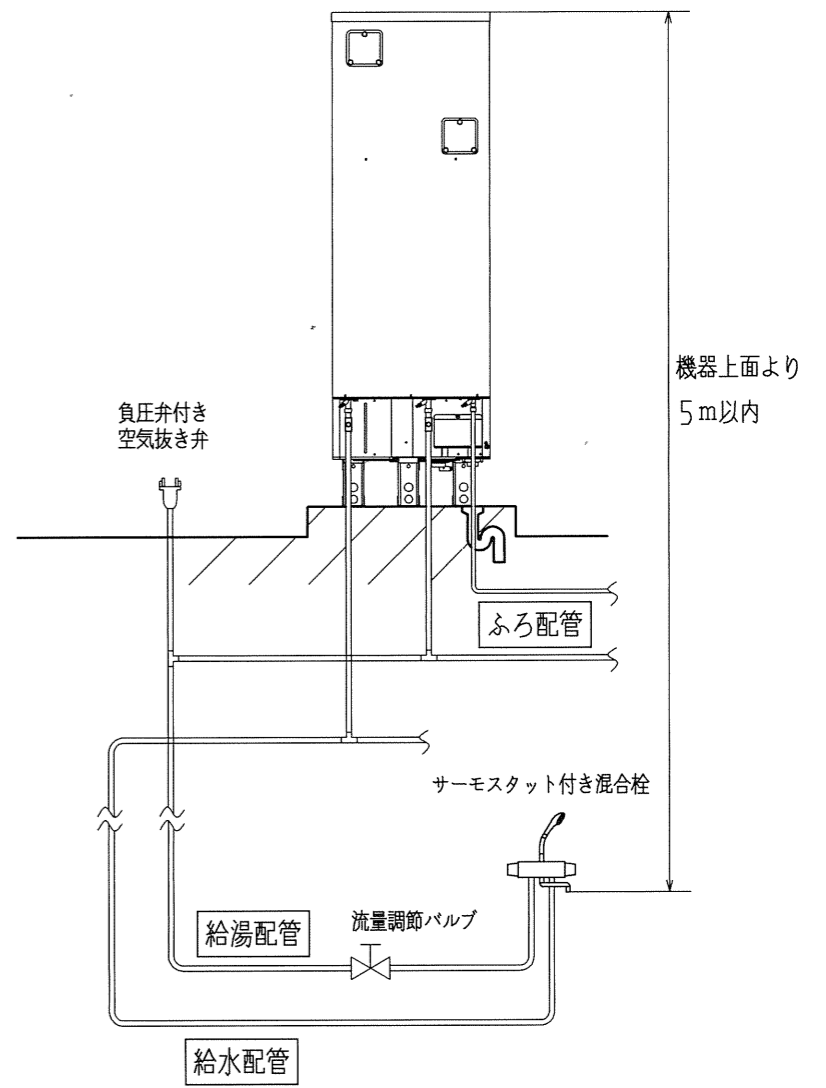
浴槽の穴あけ工事

- 浴槽の穴は、底面から100~150mmの位置にあけてください。
- 穴径のセクタは浴槽底面の曲がり終了位置から45mm以上確保してください。
- ふろアダプタは指定のものを使用してください。(CHP-FA2-C等)
- ふろアダプタの施工はふろアダプタ同梱の説明書にしたがってください。

φ50
45mm以上
100~150mm以上

●浴槽への下り勾配配管は不可です。

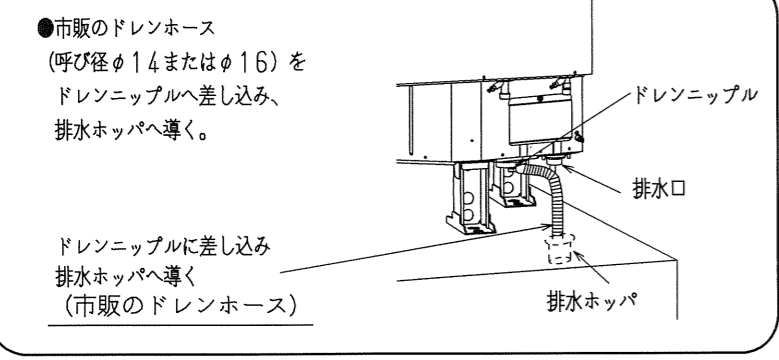
●階下給湯配管例



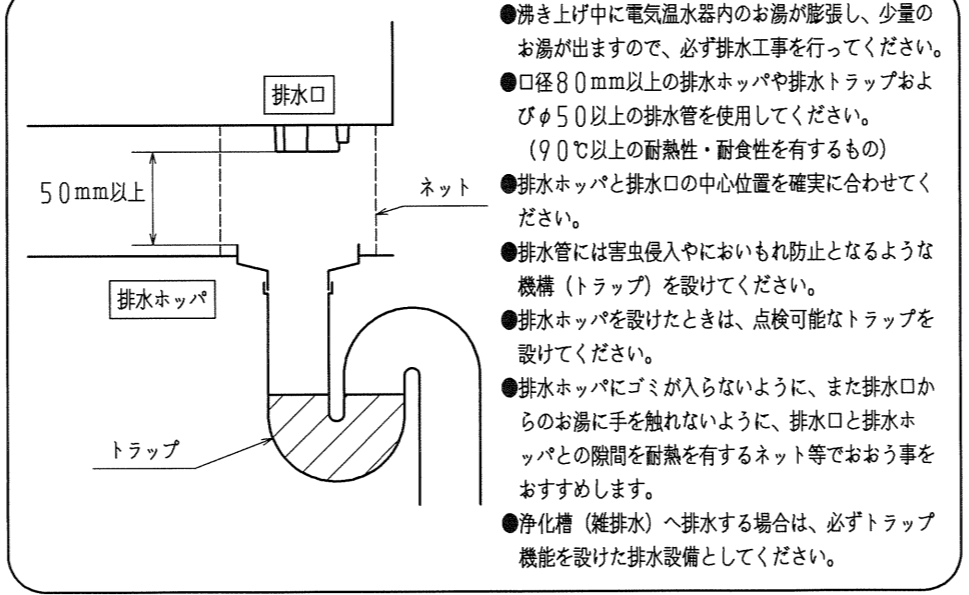
保温工事

- 配管工事終了後、試運転を行い配管接続部の水漏れの有無を点検してから、保温工事をしてください。
- 保温材：厚さ10mm以上で各水道局指定の厚みに従ってください。
- 給水、給湯およびふろ配管は、必ず保温工事を行ってください。また、給湯およびふろ配管は耐熱保温材を使用してください。

ホースの取りまわし



排水口付近拡大図



- 沸き上げ中に電気温水器内のお湯が膨張し、少量のお湯が出ますので、必ず排水工事を行ってください。
- 口径80mm以上の排水ホップや排水トラップおよびφ50以上の排水管を使用してください。(90℃以上の耐熱性・耐食性を有するもの)
- 排水ホップと排水口の中心位置を確実に合わせてください。
- 排水管には害虫侵入やにおいもれ防止となるような機構(トラップ)を設けてください。
- 排水ホップを設けたときは、点検可能なトラップを設けてください。
- 排水ホップにゴミが入らないように、また排水口からのお湯に手を触れないように、排水口と排水ホップとの隙間を耐熱性を有するネット等でおおう事をおすすめします。
- 浄化槽(雑排水)へ排水する場合は、必ずトラップ機能を設けた排水設備としてください。

専用止水栓

●下記回路に止水栓を使用してください。

使用回路	逆止弁	指定品	耐熱仕様
① 給湯配管	(付き)	別売部品:U1B-X22 (オンダ製作所CB2-20M-S)	80℃仕様
② 給水配管	(無し)	指定なし(但し、日水協認証登録品の事)	—

●給水配管用の止水栓②はお客様が操作できる位置に取り付けてください。
●逆止弁の内蔵されていない湯水混合栓を1箇所でも使用する場合、給湯配管用の逆止弁付き止水栓①を取り付けてください。

名称	セキスイ電気温水器 300Lセミオート高圧力(190kPa)、2ヒータータイプ		
型式名	AUS-30MJ1		6/6
版数	第1版		
	承認	審査	作成
	丸山	増村	大橋
年月日	改訂履歴		
納入仕様図面	作成	2013年 2月 8日	
	縮尺	Free	
株式会社 コロナ 〒955-8510 新潟県三条市 東新保7-7			