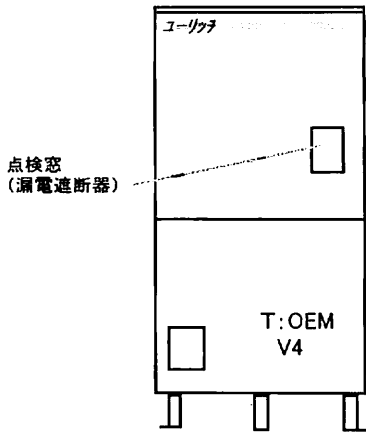


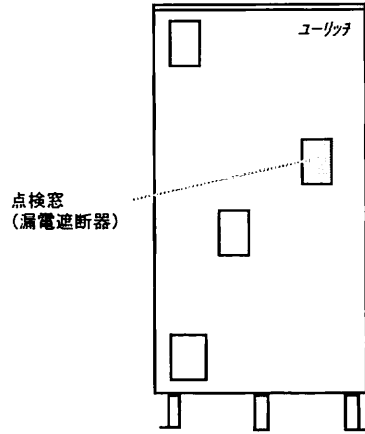
2002/2004/7C社へ

2002/6~2004/7C社へ



**(フルオート)**  
自動湯張り  
自動足し湯  
自動保温  
**(セミオート)**  
自動湯張り  
手動足し湯  
高温差し湯

浴室リモコン  
RBS-AS10  
メインリモコン  
RBS-AS11



**(フルオート)**  
自動湯張り  
自動足し湯  
自動保温  
**(セミオート)**  
自動湯張り  
手動足し湯  
高温差し湯

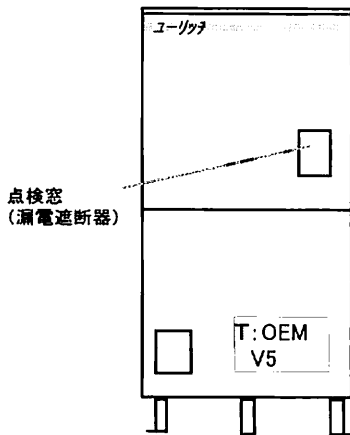
浴室リモコン  
RB-MC-01  
メインリモコン  
RB-BC-01  
サブリモコン  
RB-SC-01

時間帯対応型 (フルオート)	時間帯対応型 (セミオート)
AUF-37M4K	AUS-37M4K
AUF-46M4K	AUS-46M4K
AUF-56M4K	AUS-56M4K

時間帯対応型 (フルオート)	時間帯対応型 (セミオート)
AUF-37M3K	AUS-37M3K
AUF-46M3K	AUS-46M3K
AUF-56M3K	AUS-56M3K

2003/42004/7C社へ

2003/5~2004/7C社へ



**(フルオート)**  
自動湯張り  
自動足し湯  
自動保温(ヒーターレス保温)

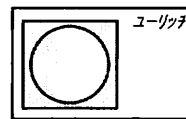
浴室リモコン  
RBS-AS12  
メインリモコン  
RBS-AS13

時間帯対応型  
(フルオート)  
AUF-37M5K  
AUF-46M5K  
AUF-56M5K

システム型名  
CUF-30WM2

時間帯対応型

**CO2ヒート  
ポンプ給湯機  
(フルオート)**  
自動湯張り  
自動足し湯  
自動保温



ヒートポンプ  
CFH-45M3W



浴室リモコン  
CFR-B3  
メインリモコン  
CFR-M3

貯湯タンク  
CFT-30WM2

2003/5~2004/7C社へ

2003/5~2004/7C社へ

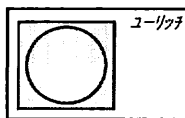
システム型名  
CUF-37M2K

時間帯対応型

**CO2ヒート  
ポンプ給湯機  
(フルオート)**  
自動湯張り  
自動足し湯  
自動保温(ヒーターレス保温)

点検窓  
(漏電遮断器)

浴室リモコン  
CFR-B3H  
メインリモコン  
CFR-M3



ヒートポンプ  
CFH-45M3K

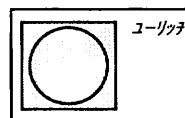
貯湯タンク  
CFT-37M2K

システム型名  
CUF-37M2

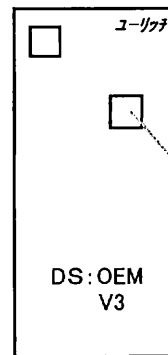
時間帯対応型

**CO2ヒート  
ポンプ給湯機  
(フルオート)**  
自動湯張り  
自動足し湯  
自動保温(ヒーターレス保温)

点検窓  
(漏電遮断器)

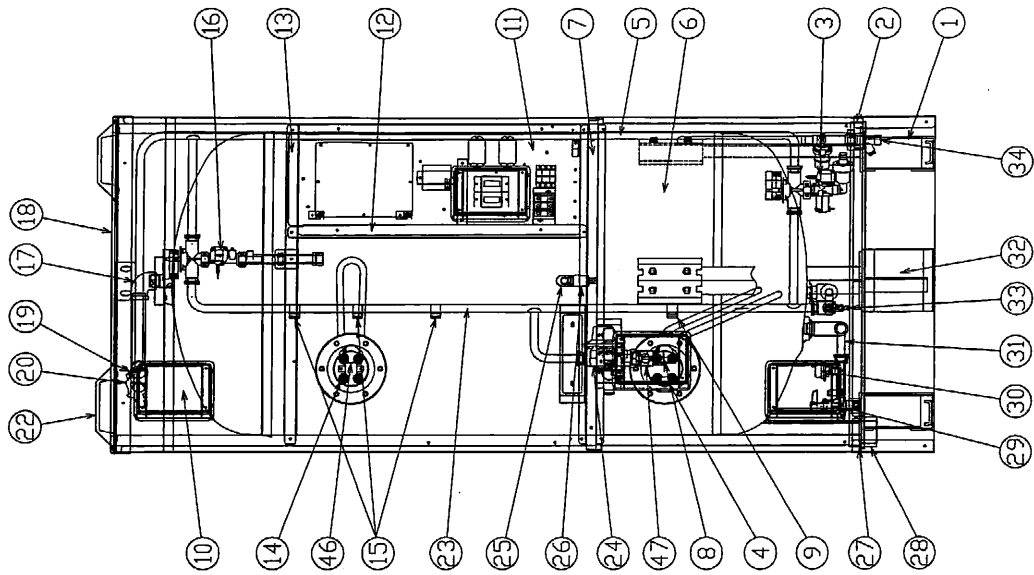
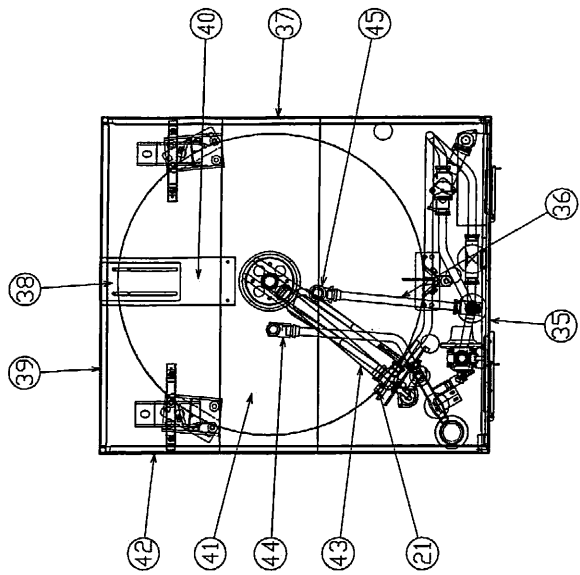


ヒートポンプ  
CFH-45M3



浴室リモコン  
CFR-B3H  
メインリモコン  
CFR-M3

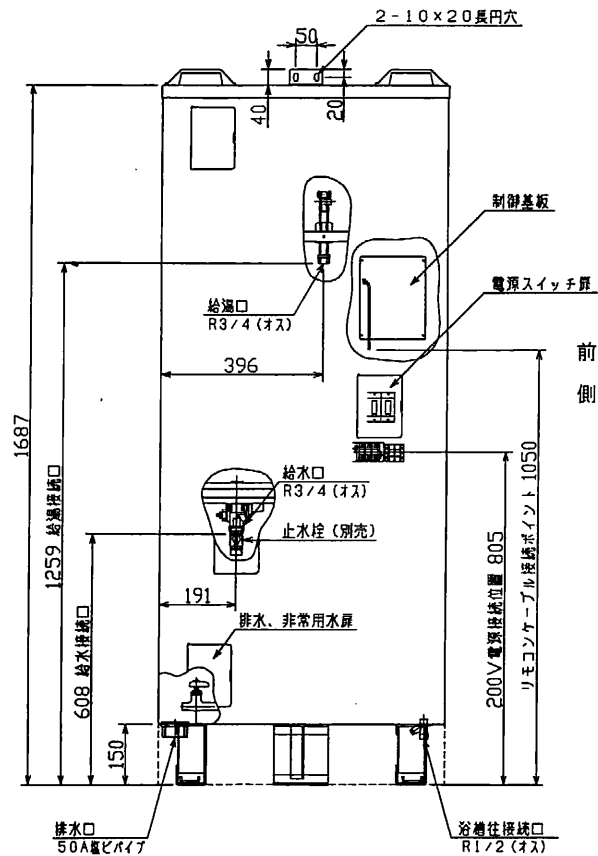
貯湯タンク  
CFT-37M2



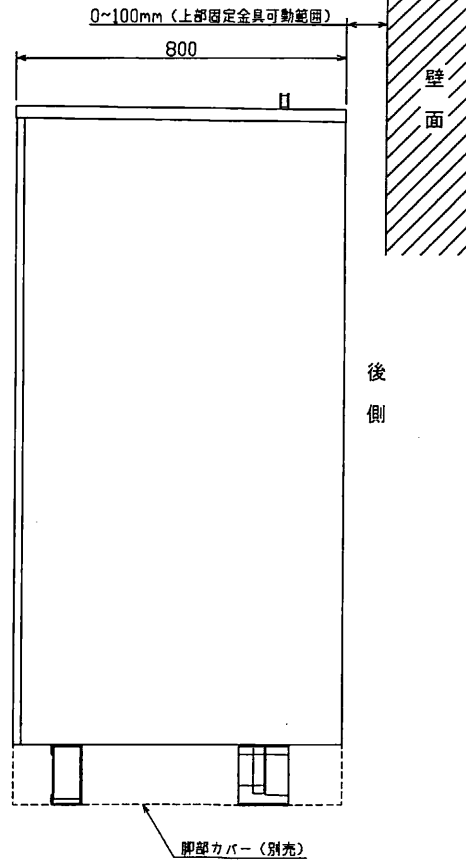
47	電気配線工事費	1	電気配線	H-5120	CAC406
46	上蓋ヒューズ蓋取付止器	1	ヒューズカバー	H-5120	CAC406
45	分岐ヒューズ	1	電気部品	H-5120	CAC406
44	電線用ヒューズ	1	電気部品	H-5120	CAC406
43	SUS底蓋	1	ステンレス	9-346S	SUS316LTP
42	底蓋	1	カバー	—	—
41	電気配線器具	1	電気部品	—	—
40	電気配線器具	1	電気部品	—	—
39	電気配線器具	1	電気部品	—	—
38	電気配線器具	1	電気部品	—	—
37	電気配線器具	1	電気部品	—	—
36	電気配線器具	1	電気部品	—	—
35	電気配線器具	1	電気部品	H-3300	C1220T
34	電気配線器具	1	電気部品	—	—
33	電気配線器具	1	電気部品	H-5120	CAC406
32	電気配線器具	1	電気部品	H-3300	C1220T
31	電気配線器具	1	電気部品	—	—
30	電気配線器具	1	電気部品	H-5120	CAC406
29	電気配線器具	1	電気部品	—	—
28	電気配線器具	1	電気部品	H-5120	CAC406
27	電気配線器具	1	電気部品	—	—
26	電気配線器具	1	電気部品	H-5120	CAC406
25	電気配線器具	1	電気部品	H-5120	CAC406
24	電気配線器具	1	電気部品	H-5120	CAC406
23	電気配線器具	1	電気部品	H-3300	C1220T
22	電気配線器具	2	電気部品	—	—
21	電気配線器具	1	電気部品	H-5120	CAC406
20	電気配線器具	1	電気部品	H-5120	CAC406
19	電気配線器具	1	電気部品	H-5120	CAC406
18	電気配線器具	1	電気部品	H-5120	CAC406
17	電気配線器具	1	電気部品	H-5120	CAC406
16	電気配線器具	1	電気部品	H-5120	CAC406
15	電気配線器具	1	電気部品	H-5120	CAC406
14	電気配線器具	1	電気部品	H-5120	CAC406
13	電気配線器具	1	電気部品	H-5120	CAC406
12	電気配線器具	1	電気部品	H-5120	CAC406
11	電気配線器具	1	電気部品	H-5120	CAC406
10	電気配線器具	1	電気部品	H-5120	CAC406
9	電気配線器具	1	電気部品	H-5120	CAC406
8	電気配線器具	1	電気部品	H-5120	CAC406
7	電気配線器具	1	電気部品	H-5120	CAC406
6	電気配線器具	1	電気部品	H-5120	CAC406
5	電気配線器具	1	電気部品	H-5120	CAC406
4	電気配線器具	1	電気部品	H-5120	CAC406
3	電気配線器具	1	電気部品	H-5120	CAC406
2	電気配線器具	1	電気部品	H-5120	CAC406
1	電気配線器具	1	電気部品	H-3300	C1220

構造図	名称	セキスイ電気温水器 AUS-37M3K全体構成図	
	三角法	尺 mm	単位 mm
		図番	NHTCD-01076
積水化学工業株式会社			

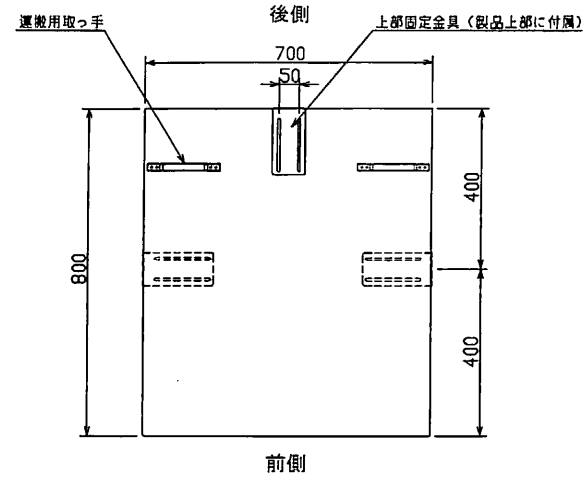
正面図



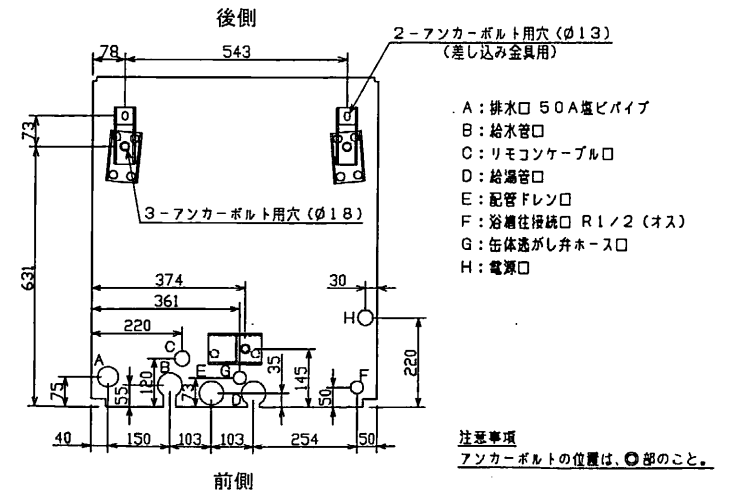
側面図



上面図



配管、配線用穴、アンカーボルト位置図



注記：上部固定金具は、施工時に図の向きに付け替え使用のこと。

構造図	名称	セキスイ電気温水器 AUS-37M3K外形図詳細		
	三角法	尺 度	free	単位 mm 図番 NHTCD-01109
積水化学工業株式会社				