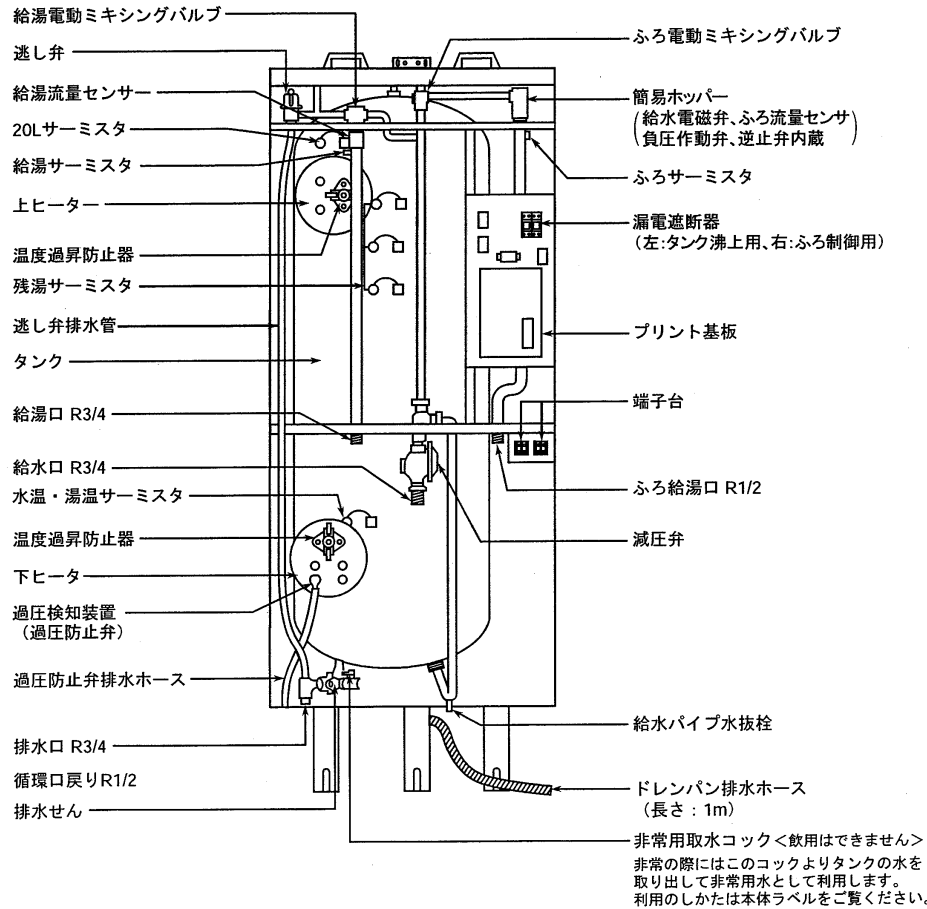


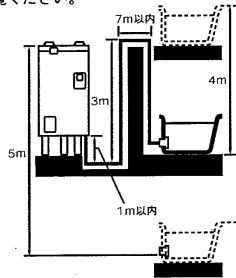
〈内部構造図〉



注意事項

- 給水・給湯配管条件
 - この商品は内蔵減圧弁からの2次給水は取れません。シャワーはサーモスタート式混合水栓をおすすめします。
- 浴槽配管設計条件
 - 配管の最大延長は右表を参照してください。
 - 鳥居配管は落差3m以内 (配管径13Aまたは15A) にしてください。 ※ただし、下方1m以内横引き7m以内 (1ヶ所) としてください。
 - 本体1台で2個の浴槽と接続しないでください。
- 深夜電力で使用时は昼間電力の200Vが必要です。
- 温水器下方への給湯配管は空気を吸込む恐れがありますので、避けてください。やむを得ず下方配管をする場合は 缶体負圧破損事故を防ぐため、下方給湯は温水器上面から下方へ5mまでとしてください。

・耐熱塩ビ管・架橋ポリエチレン管 ・ポリブテン管・銅管	
管径	配管延長
13Aまたは15A	15m10曲り以内



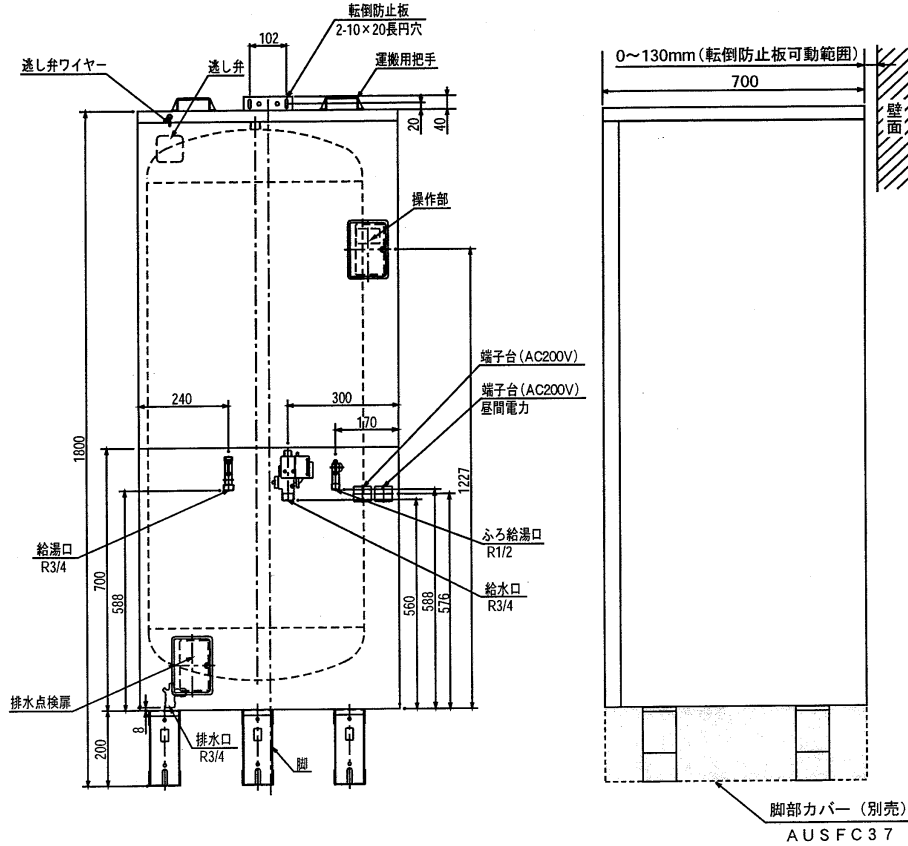
仕 様

型 式 名	AUS-37M4K-C	
適 応 料 金 制 度	時間帯別電灯/深夜電力 (通電制御) 切替式	
タ ン ク 容 量	370L	
定 温 水 器	単相200V-4.4kW (上、下ヒーターとも、ただし同時通電はしない)	
制 御	単相200V-30W	
格 周 波 数	50/60Hz共用	
タ ン ク 沸 上 り 温 度	自動:約75℃~90℃ (水温により可変) 最高:約90℃	
給 湯 温 度	30℃~48℃ (1℃刻み)、50℃、60℃	
外 形 寸 法	幅	700mm
	奥行	700mm
	高さ	1800mm
質 量 (満 水 時)	約69kg (439kg)	
日 水 協 ・ 認 証 登 録 番 号	A-162	
設 置 場 所	屋内・防雨兼用形	
主 要 部 品	タ ン ク	フェライト系ステンレス鋼板 YUS190 (新日鉄製: SUS444相当)
	発 熱 体	シズ式 (銅ヒーター)
要 部	漏 電 遮 断 器	電流式200V-30A 感度電流15mA 器体スイッチ兼用 (2個)
	自動温度調節器	サーミスタ検知によるマイコン自動温度調節 自動75℃~90℃ 最高90℃
部	温度過昇防止器	上下ヒーター共: 98℃±2℃OFF 手動復帰形
	過 圧 防 止 弁	350kPa±100kPa
品	減 圧 弁	RW2015MZ 設定圧力: 150kPa±7kPa
	逃 し 弁	SD11D-S1 設定圧力: 170kPa±10kPa
配 管 口 径	電動ミキシングバルブ	DC12V
	給 水 電 磁 弁	DC12V
ふ ろ 給 湯 機 能	配 管 口 径	給水口・給湯口・排水口 R3/4、ふろ循環口 R1/2
	ふ ろ 自 動	沸はり設定温度: 35℃~48℃ (1℃刻み14段階) 沸はり量設定: 約100L~約400L (20L刻み16段階) ・お好み
付 属 部 品	高 温 差 し 湯	約60℃の高温の湯で浴槽温度を約1.5℃上昇する湯量 (規定量) 差し湯する 約80℃ (ボタンの5秒以上の長押し) の時も同量の湯量を差し湯する
	足 し 湯	設定温度の湯を約20L足し湯する
包 装 仕 様 (g)	差 し 水	約30℃の湯で浴槽温度を約1.0℃低下させるまで差し水する
	材 質	木材: 12, 696 発泡スチロール: 86 その他のプラスチック: 218
専 用 別 売 部 品	浴 室 リ モ コ ン	RBS-AS10 メインリモコン: RBS-AS11
	ドレンパン排水ホース (1m)	取扱説明書 施工説明書 保証書 小型ボイラ-明細書 通電制御説明書
リモコンケーブル	AURK10A (10m)	脚部カバー: AUSFC37
	AURK20A (20m)	ふろアダプター: ASADNL4
浴室リモコン用ステープルキット	AURK30A (30m)	ASADRL4
	AUSFP1-C	ASADRS4
電源トランスキット	AUSPT1	ASADRS4
	アース棒: ANGSTC	

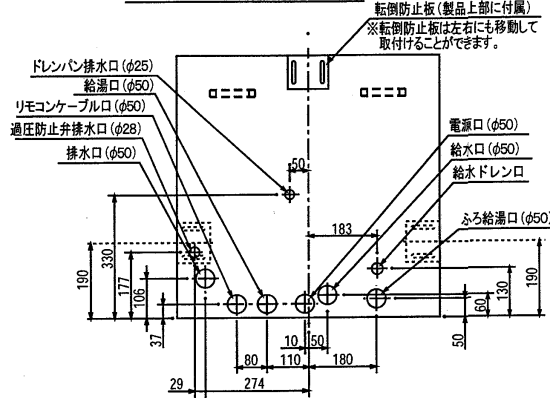
*仕様は改良のため変更することがあります。

名 称	自動風呂給湯電気温水器 (セミオート)		
型 式 名	AUS-37M4K-C	1/5	
版 数	第 2 版		
年月日	05.06.27	承認	審査
	改訂履歴	作成	作成
納入仕様図面	作成	2004年 8月 9日	
	縮尺	Free	
株式会社 コロナ		〒955-8510 新潟県三条市 東新保7-7	

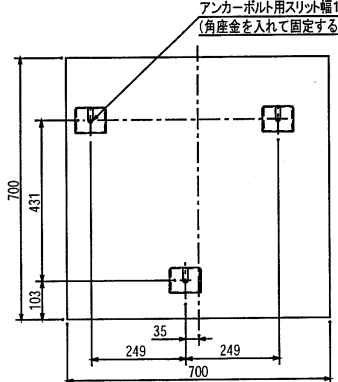
〈外形図〉



接続口位置図 (製品底板上上面図)

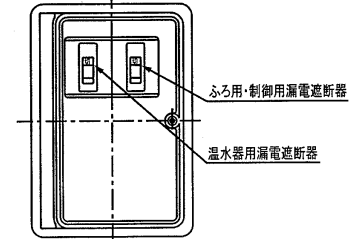


アンカーボルト位置図



操作部

漏電遮断器は2個用いて、右側をふろ用・制御用、左側を温水器用とする。

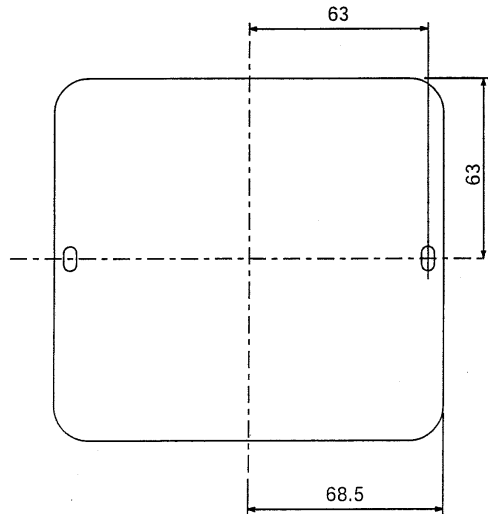
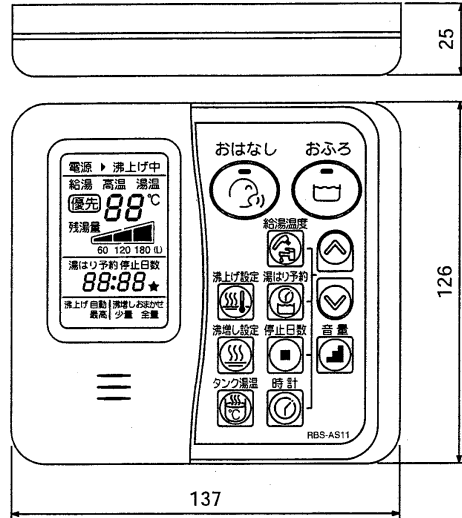


↓
正面

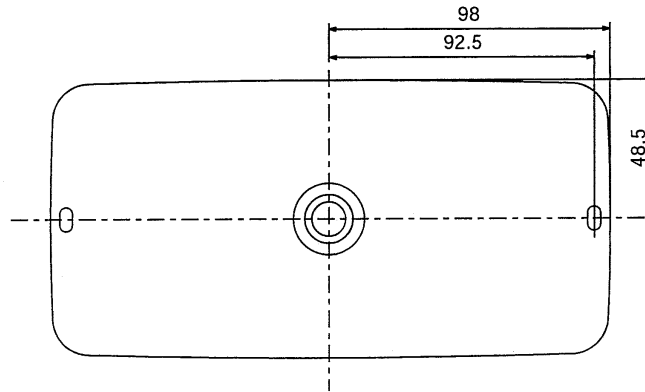
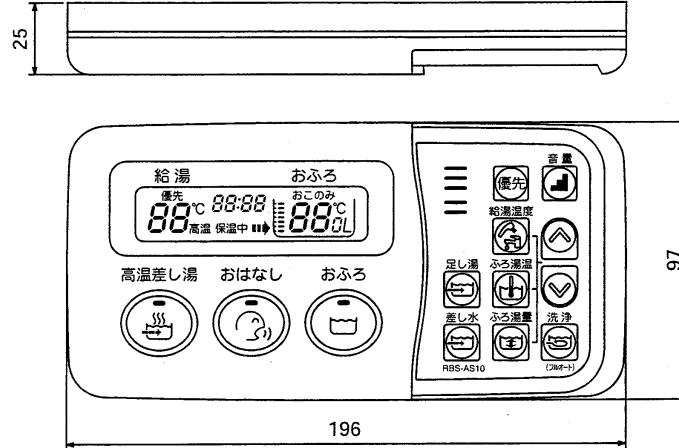
名称	自動風呂給湯電気温水器 (セミオート)		
型式名	AUS-37M4K-C	2/5	
版数	第 2 版		
	承認	審査	作成
年月日	05.06.27	「施工例」を追加	
改訂履歴			
納入仕様図面	作成	2004年 8月 9日	
	縮尺	Free	
株式会社 コロナ 〒955-8510 新潟県三条市 東新保7-7			

リモコン

メインリモコン (RBS-AS11)



浴室リモコン (RBS-AS10)

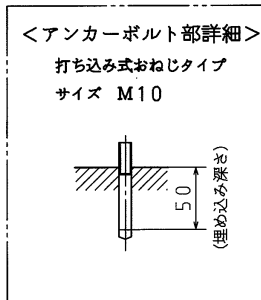
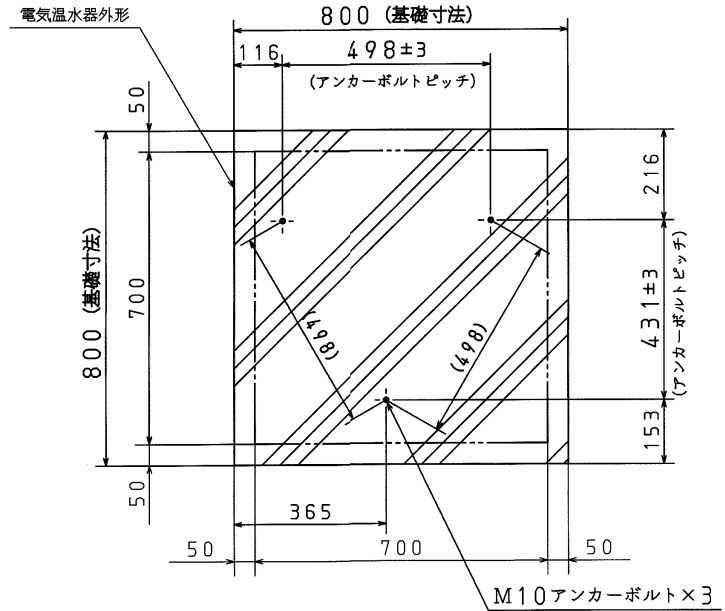
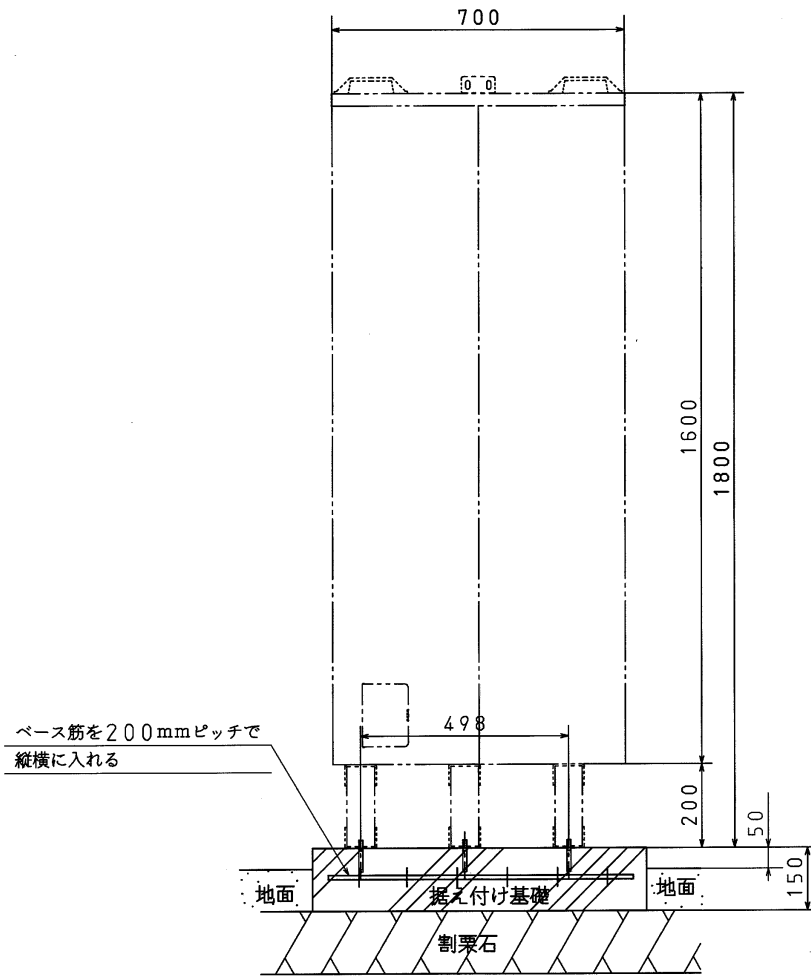


仕		様
名称	メインリモコン (付属品)	
型式名	RBS-AS11	
表示方式	液晶表示方式	
製品寸法	幅137×高さ126×奥行き25 (mm)	
制御電源	DC9V (温水器本体PC板より供給)	
接続端子	2本ネジ止め (Y端子付属)	
設置場所	屋内 (浴室等の湿気のある場所は不可)	
梱包仕様 (g)	取ボール: 55、その他プラスチック: 13	
専用リモコンケーブル	AURK10A (10m) AURK20A (20m) AURK30A (30m)	

名称	浴室リモコン (付属品)	
型式名	RBS-AS10	
表示方式	蛍光管表示方式	
製品寸法	幅196×高さ97×奥行き25 (mm)	
制御電源	DC12V (温水器本体PC板より供給)	
接続端子	圧着端子	
設置場所	浴室内	
梱包仕様 (g)	取ボール: 58、その他プラスチック: 9	
専用リモコンケーブル	AURK10A (10m) AURK20A (20m) AURK30A (30m)	

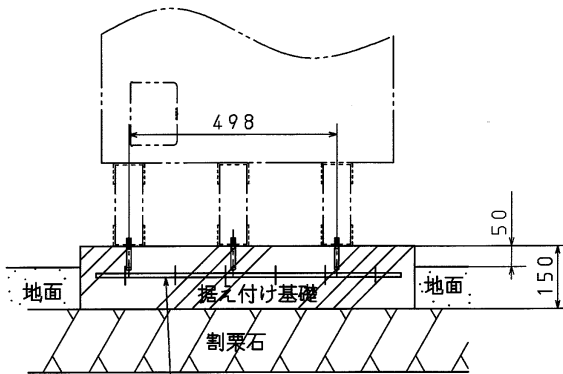
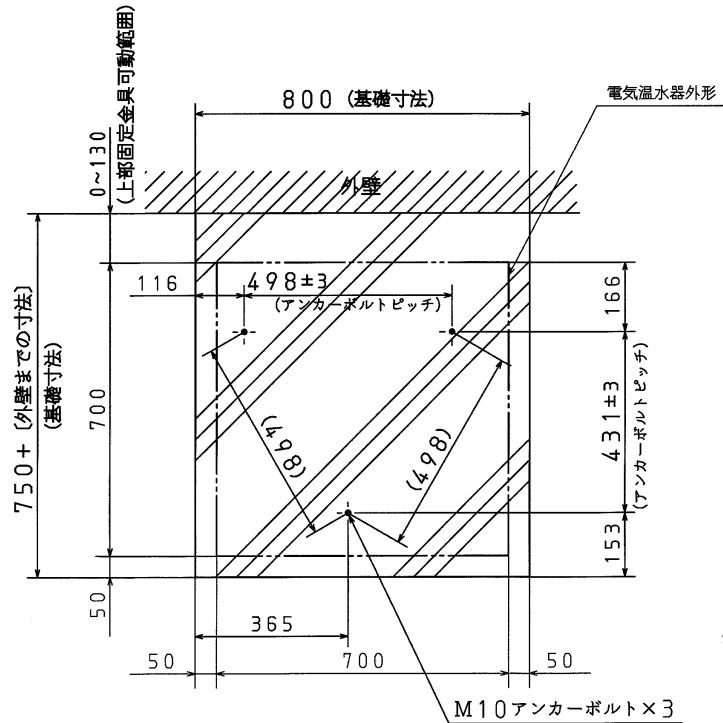
名称	自動風呂給湯電気温水器 (セミオート)		
型式名	AUS-37M4K-C	3/5	
版数	第 2 版		
	承認	審査	作成
05.06.27	「施工例」を追加		
年月日	改訂履歴		
納入仕様図面		作成	2004年 8月 9日
		縮尺	Free
株式会社 コロナ 〒955-8510 新潟県三条市 東新保7-7			

●標準施工例① <独立基礎の場合>



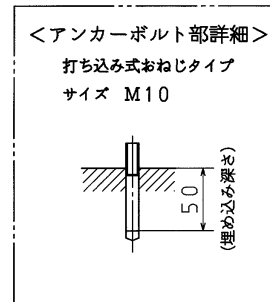
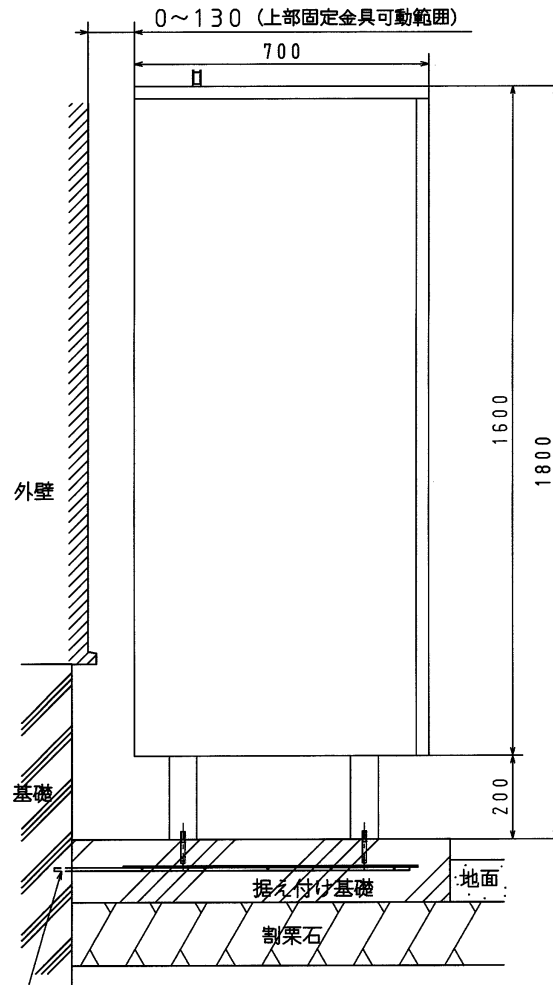
名称	自動風呂給湯電気温水器 (セミオート)		
型式名	AUS-37M4K-C	4/5	
版数	第 2 版		
		承認	審査作成
年月日	05.06.27	改訂履歴	
		作成	2005年 6月27日
		縮尺	Free
納入仕様図面			
株式会社 コロナ		〒955-8510 新潟県三条市 東新保7-7	

●標準施工例② <建物基礎と連結した場合>



ベース筋を200mmピッチで縦横に入れる

鉄筋等にて建物基礎と一体化する



名称	自動風呂給湯電気温水器 (セミオート)		
型式名	AUS-37M4K-C	5/5	
版数	第 2 版		
	承認	審査	作成
'05.06.27	「施工例」を追加		
年月日	改訂履歴		
納入仕様図面		作成	2005年 6月27日
		縮尺	Free
株式会社 コロナ 〒955-8510 新潟県三条市 東新保7-7			