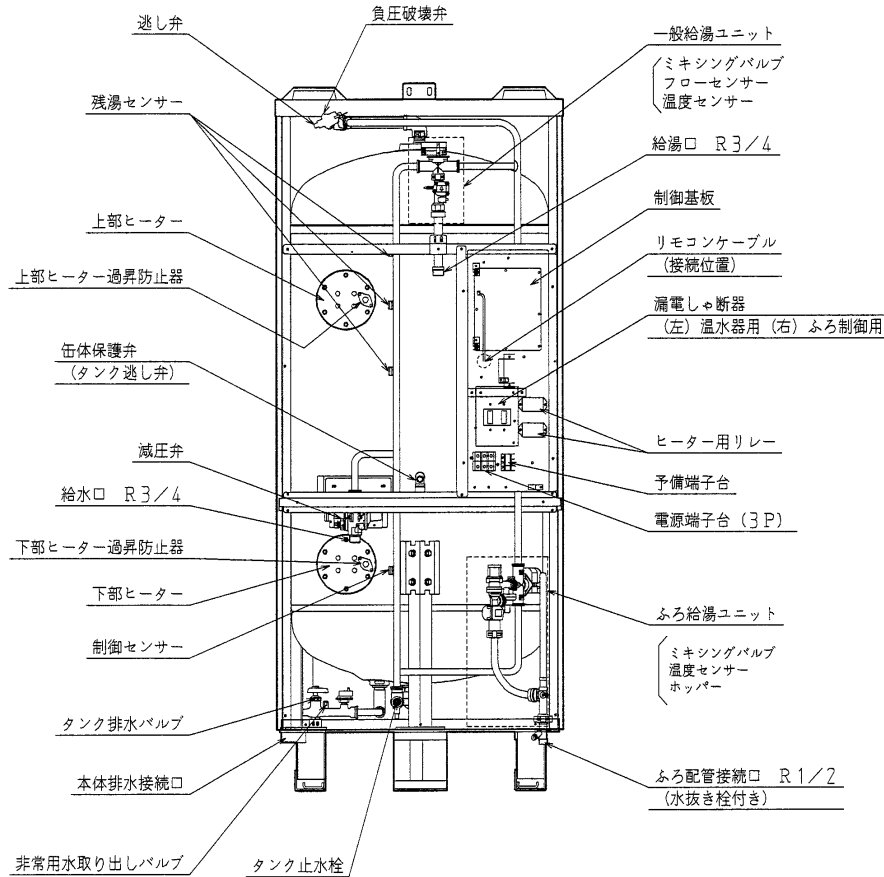


内部構造図



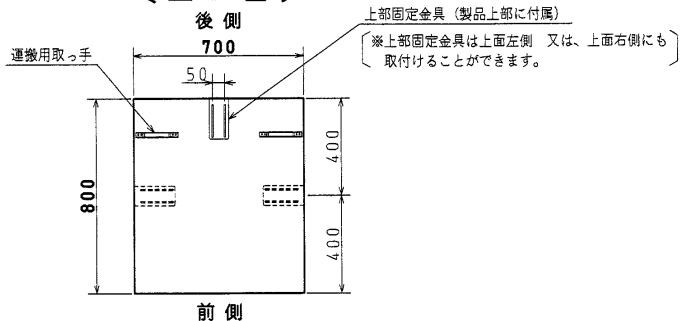
仕様

| | | |
|------------|--|--|
| 型式 | AUS-37M6K | |
| 適用料金制度 | 時間帯別料金/深夜料金 (8時間通電制御) | |
| タンク容量 | 370L | |
| 定温水器 | 単相200V 4.4kW | |
| 制御 | 単相200V 12W | |
| 格周波数 | 50/60Hz共用 | |
| 質量 (満水時) | 約86 (456) kg | |
| 外形寸法 (mm) | 幅700×奥行800×高さ1687 | |
| 漏電しゃ断器 | 感度電流15mA・定格200V-30A (2個) | |
| 配管口径 | 給水・給湯口径 R3/4、ふろ配管接続口径 R1/2 | |
| 減圧弁設定圧力 | 150kPa (1.5kgf/cm ²) | |
| 設置条件 | 屋外型 | |
| 沸き上がり温度 | 最高:90℃ おまかせ:約70℃~90℃ | |
| 沸き増し設定 | 1日・毎日少・毎日多 | |
| 給湯温度 | 35℃~48℃ (1℃きざみ)・50℃・60℃ | |
| 自動湯はり量 | 水量設定100~400L (20Lきざみ) | |
| 自動湯はり温度 | 35℃~48℃ (1℃きざみ) | |
| 高温差し湯 | [高温水供給式] 約60℃のお湯を約2分間注入する または、約80℃のお湯を約4L注入する | |
| 足し湯 | 湯はり設定温度のお湯を約2分間注入する | |
| 差し水 | 浴槽温度を約1℃低下させる量の水を注入する | |
| 日水協・認証登録番号 | A-358 | |
| 付属部品 | <ul style="list-style-type: none"> ・メインリモコン ・浴室リモコン ・非常用水ホース ・取扱説明書 ・施工説明書 ・保証書 ・小型ボイラー明細書 | |
| 専用別売部品 | <ul style="list-style-type: none"> ・リモコンケーブル: AURK10A (10m) ASADNL4 AURK20A (20m) ASADNS4 AURK30A (30m) ASADRL4 AURK50A (50m) ASADRS4 ・風呂アダプター: ASADNL4 ASADNS4 ASADRL4 ASADRS4 ・絶縁パイプセット: MSX029 ASADNL5 ・マルチリモコン: RB-SC01 ASADNL6 ・内蔵専用止水栓: AUVSG1 ASADNL7 ・アース棒: ANCSTC ASADNS7 ・脚カバー: AUH-AC1 ・脚固定金具セット: AUHTKK1 | |

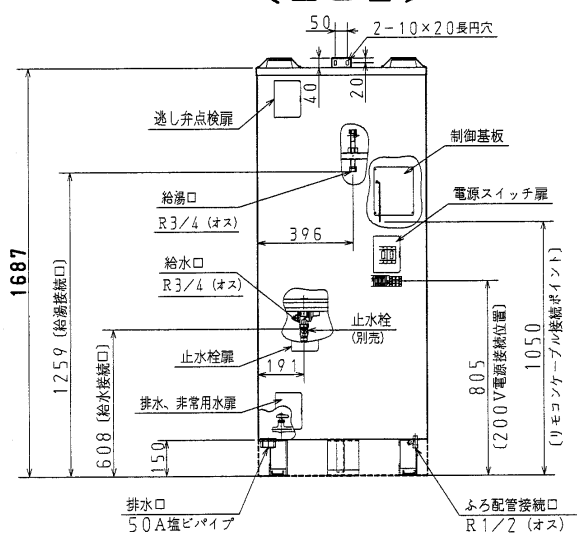
| | | | |
|----------------------------------|-----------------------|-------------|----|
| 名称 | セキスイ自動給湯電気温水器 (セミオート) | | |
| 型式名 | AUS-37M6K | 1/5 | |
| 版数 | 第1版 | | |
| | 承認 | 審査 | 作成 |
| | | | |
| 年月日 | 改訂履歴 | | |
| 納入仕様図面 | 作成 | 平成18年03月10日 | |
| | 縮尺 | Free | |
| 株式会社 コロナ 〒955-8510 新潟県三条市 東新保7-7 | | | |

外形寸法図

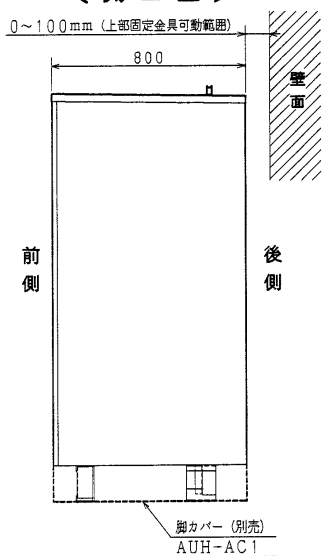
〔上面図〕



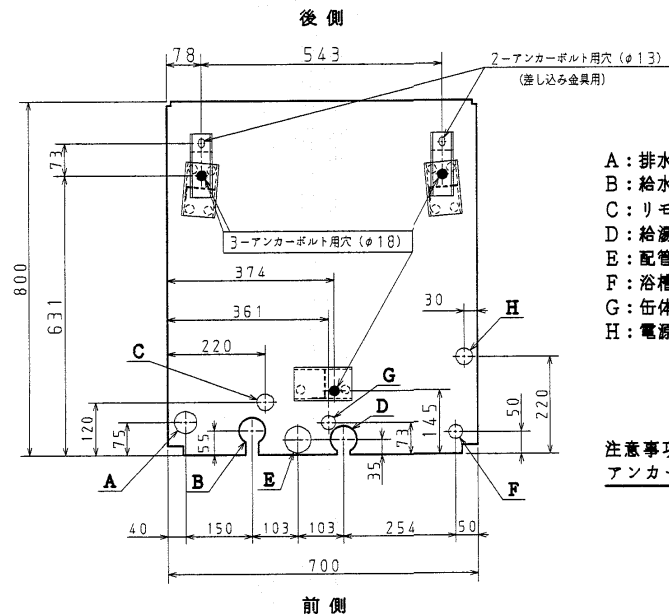
〔正面図〕



〔側面図〕



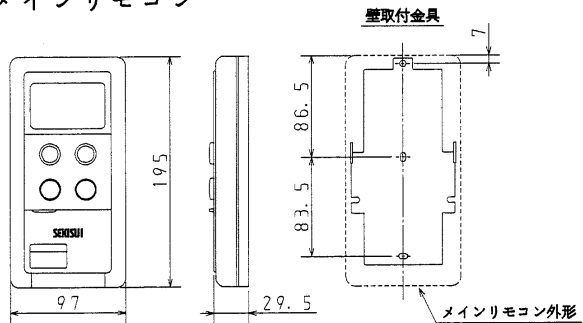
配管、配線用穴、アンカーボルト位置図 (上面透視図)



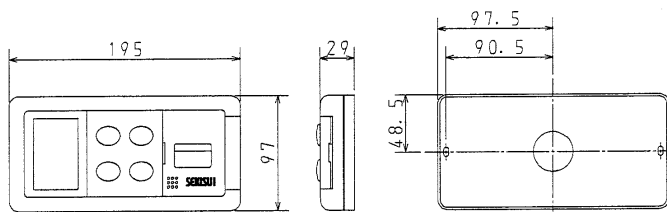
- A: 排水口 50A塩ビパイプ
- B: 給水管口
- C: リモコンケーブル
- D: 給湯管口
- E: 配管ドレン口
- F: 浴槽循環口往接続口 R1/2 (オス)
- G: 缶体逃し弁ホース口
- H: 電源口

注意事項
アンカーボルトの位置は、●部のこと。

メインリモコン



浴室リモコン

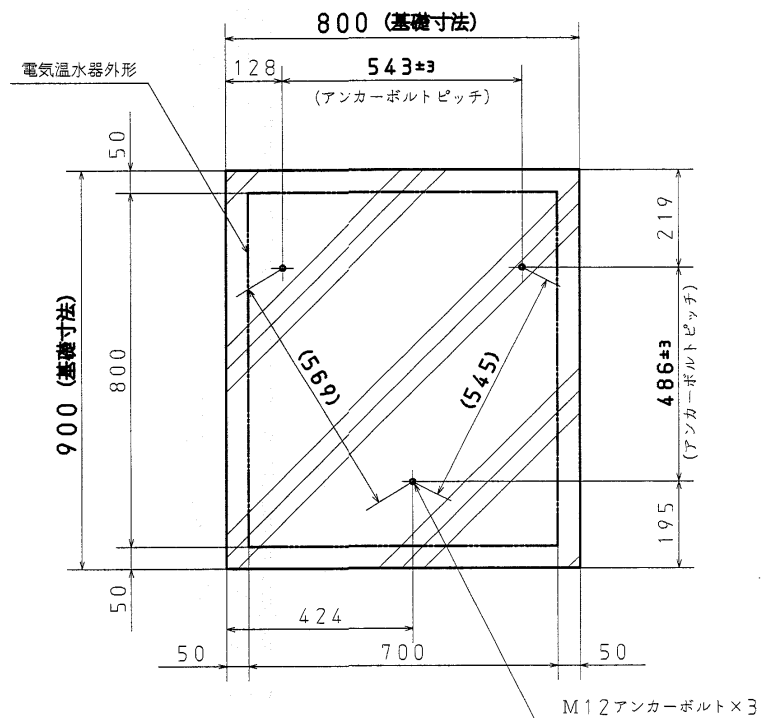
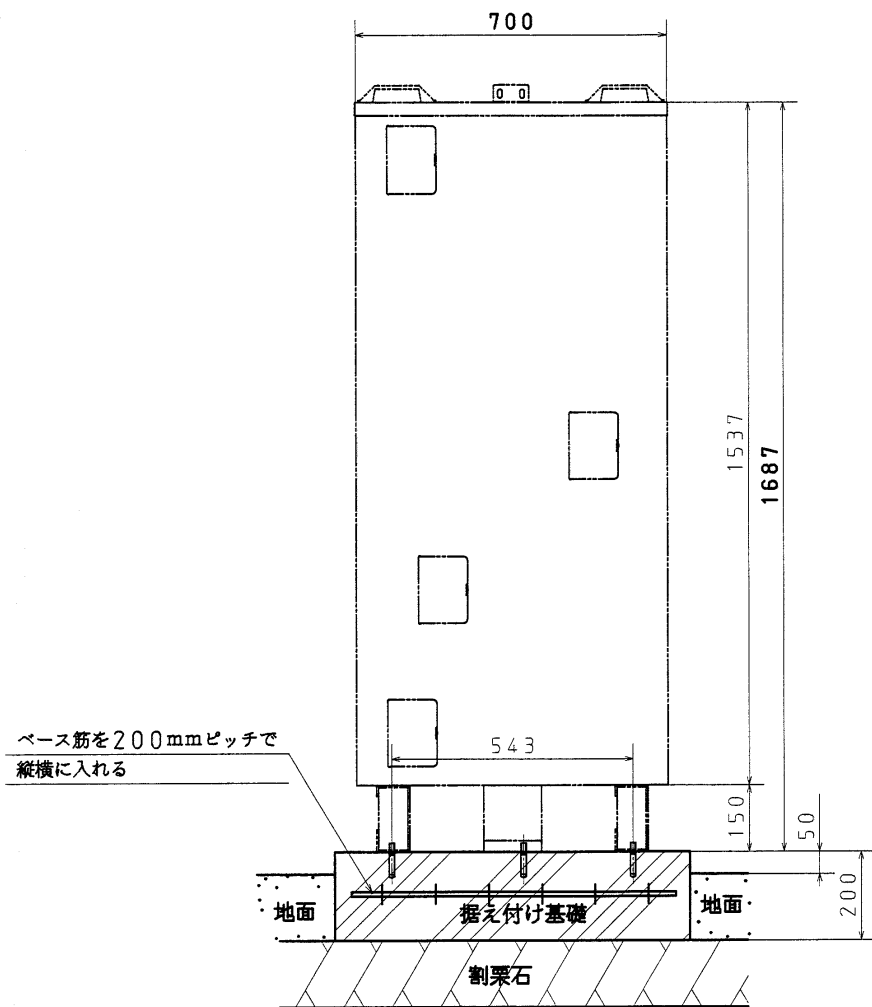


単位：mm

| | | | |
|----------------------------------|-----------------------|-------------|----|
| 名称 | セキスイ自動給湯電気温水器 (セミオート) | | |
| 型式名 | AUS-37M6K | 2/5 | |
| 版数 | 第1版 | | |
| | 承認 | 審査 | 作成 |
| | | | |
| 年月日 | 改訂履歴 | | |
| 納入仕様図面 | 作成 | 平成18年03月10日 | |
| | 縮尺 | Free | |
| 株式会社 コロナ 〒955-8510 新潟県三条市 東新保7-7 | | | |

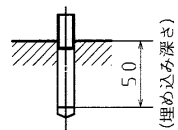
●標準施工例①

<独立基礎の場合>



<アンカーボルト部詳細>

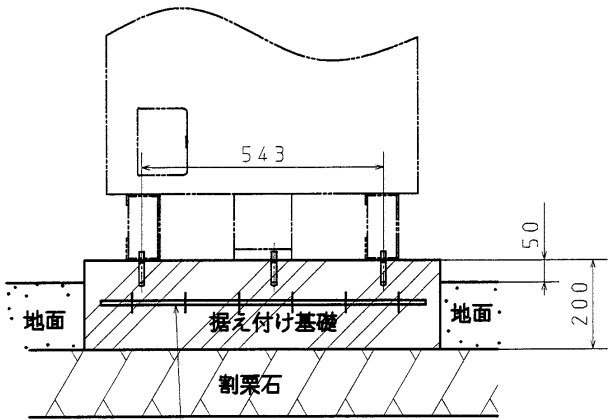
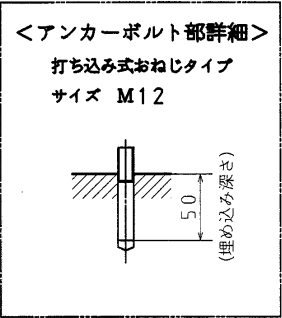
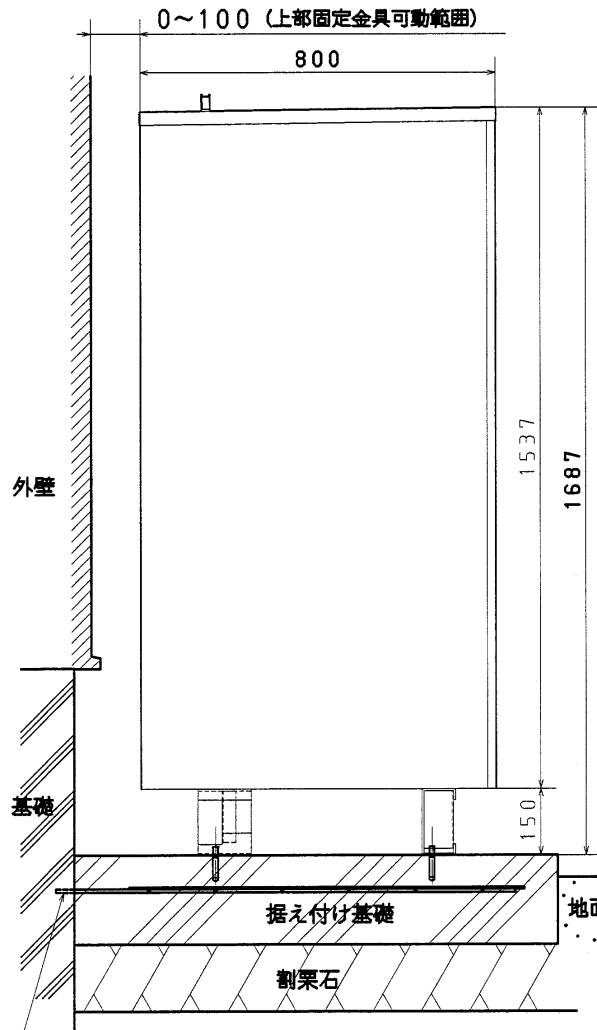
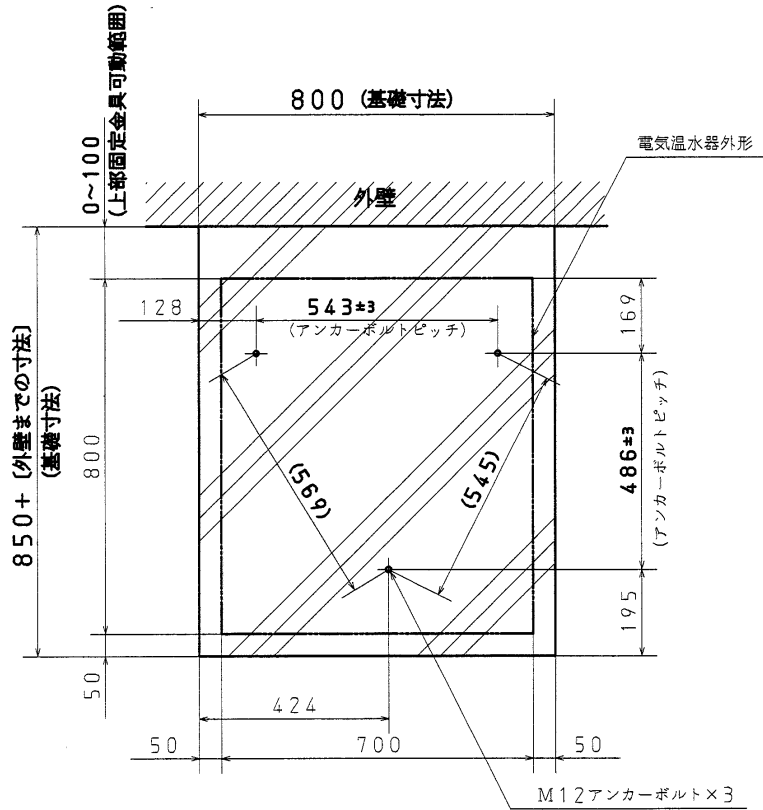
打ち込み式おねじタイプ
サイズ M12



| | | | |
|----------|-------------------------|-------------|----|
| 名称 | セキスイ自動給湯電気温水器 (セミオート) | | |
| 型式名 | AUS-37M6K | 3/5 | |
| 版数 | 第 1 版 | | |
| | 承認 | 審査 | 作成 |
| | | | |
| 年月日 | 改訂履歴 | | |
| 納入仕様図面 | 作成 | 平成18年03月10日 | |
| | 縮尺 | Free | |
| 株式会社 コロナ | 〒955-8510 新潟県三条市 東新保7-7 | | |

●標準施工例②

＜建物基礎と連結した場合＞



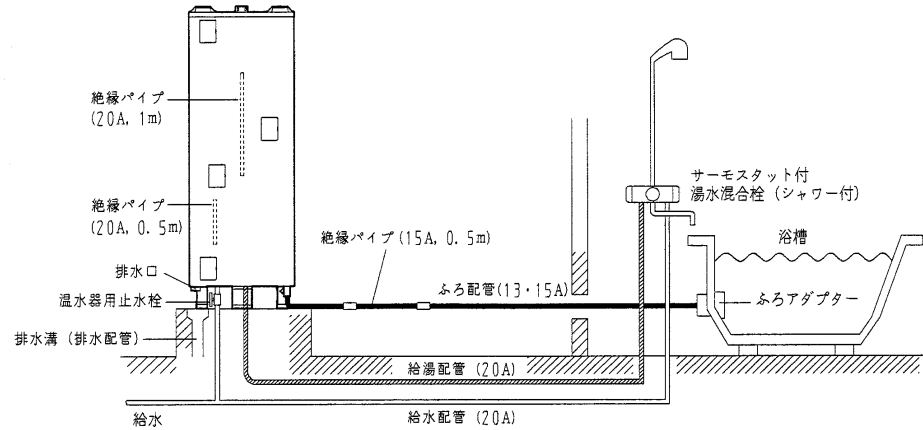
ベース筋を200mmピッチで縦横に入れる

鉄筋等にて建物基礎と一体化する

| | | | |
|----------|-----------------------|-------------------------|-------------|
| 名称 | セキスイ自動給湯電気温水器 (セミオート) | | |
| 型式名 | AUS-37M6K | 4/5 | |
| 版数 | 第1版 | | |
| | 承認 | 審査 | 作成 |
| 年月日 | 改訂履歴 | | |
| 納入仕様図面 | | 作成 | 平成18年03月10日 |
| | | 縮尺 | Free |
| 株式会社 コロナ | | 〒955-8510 新潟県三条市 東新保7-7 | |

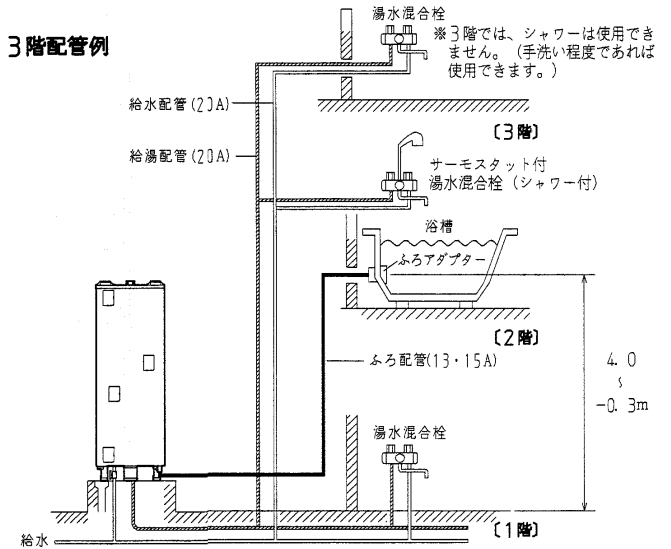
配管例

標準配管例



※システム配管キットでの施工の際はキット
と同梱の説明書もご覧ください。

2・3階配管例



注意事項

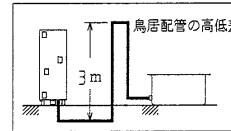
給水・給湯配管

- 配管材料は、耐熱・耐食性にすぐれた材料を使用してください。
- 温水器専用の止水栓を取付けてください。
- 給水圧力は200kPa以上が必要です。「高圧力型」は水圧が低いと十分な能力ができません。
- 階下給湯はできません。負圧でタンクが破損することがあります。

ふろ配管

- 浴槽への循環配管は、耐熱、耐食性及び絶縁性を考慮し、銅管、耐熱塩ビ管、架橋ポリエチレン管、ポリブデン管等を使用してください。
- 使用する浴槽の目安は350L位までです。
- 製品1台で2つの浴槽と接続できません。
- 配管内にロー材が流れ込まないように十分注意してください。配管が狭くなり、正常に運転しないことがあります。
- フレキ管は使用しないでください。鳥居配管は3mまでです。
- 湯はり配管の管径、配管延長及び使用高さ範囲は、次の表及び図により行ってください。

| | | |
|------|--------------------------------|-----------|
| 設置場所 | ・耐熱塩ビ管・架橋ポリエチレン管 ・ポリブデン管・銅管 | |
| | 管径 | 配管延長 |
| 1階 | 13A・15A | 15m10曲り以内 |
| 2階 | 13A・15A | 15m10曲り以内 |



※配管径が細いほど、また配管が長いほど、湯はり時間は長くなります。

※湯はり時間のめやす (耐熱塩ビ管で180L湯はりした場合)

| 配管径・配管長 | 1階の場合 | 2階の場合 |
|---|-------|-------|
| 13Aまたは15A 15m10曲り以内 | 約15分 | 約20分 |
| ※給水圧: 300kPa 給湯湯温: 85℃以上 給水温: 15℃ 湯はり湯温: 42℃ | | |

| | | | |
|----------|-----------------------|-------------------------|-------------|
| 名称 | セキスイ自動給湯電気温水器 (セミオート) | | |
| 型式名 | AUS-37M6K | 5/5 | |
| 版数 | 第1版 | | |
| | 承認 | 審査 | 作成 |
| 年月日 | 改訂履歴 | | |
| 納入仕様図面 | | 作成 | 平成18年03月10日 |
| | | 縮尺 | Free |
| 株式会社 コロナ | | 〒955-8510 新潟県三条市 東新保7-7 | |