

●製品仕様書

[本体]

項目	仕様
適用電力制度	時間帯別電灯契約対応通電制御型/深夜電力通電制御型(8時間)
機種区分	屋内・屋外兼用タイプ
タイプ	オート
型式	AUS-37M7K-N
設置場所	屋外(屋内設置可)
タンク容量	0.37m ³ (370L)
定格電圧	時間帯別電灯契約
	深夜電力契約時
定格周波数	50/60Hz
定格消費電力	最大消費電力
	上部ヒータ※1
	下部ヒータ※1
	制御用
外形寸法	凍結予防ヒータ
	高さ
	奥行き
製品質量	幅
	本体
最高使用圧力	満水時
通常使用圧力	約190kPa(逃し弁設定値)
配管位置	約170kPa(減圧弁設定値)
配管口径・給水口・出湯口	別外観図参照
風呂配管接続口径 行き	R3/4ネジ(20A)
風呂配管接続口径 行き	R1/2ネジ(15A)
風呂給湯可能範囲	配管全長:15m以下 曲り箇所:10箇所以下 ※2
機能仕様	沸上げ温度
	貯湯機能
	給湯温度
	湯張り温度
安全装置	風呂給湯機能
	自動温度調節器
	温度過昇防止器
	漏電フ・レカ
アース	空だき電極
外観色	D種接地工事(接地抵抗100Ω以下)
給水器具認定番号	大日本インキ(株) G258相当、マンセルN:5GY8.5/0.5(近似)
	R-3B-UA-03

※1 上部ヒータと下部ヒータが同時に通電することはありません。

※2 風呂配管は、温水用保温材を厚さ10mm以上で施工してください。

[台所(メイン)リモコン・浴室リモコン:(インターホンリモコン)]

リモコン名称 ※3	台所リモコン	浴室リモコン
型式名	RM-FM7U	RB-SM7
外形寸法(高さ×幅×奥行)	130×143×25.5(mm)	122×186×23.5(mm)
質量	350g	355g
定格電圧	DC14.5V	DC14.5V
消費電流	230mA (インターホン時330mA)	200mA (インターホン時290mA)
表示	ドットマトリックス蛍光表示管	キャラクタ表示蛍光管
機能	インターホン機能、ボイス機能 文字ガイド、表示消灯スイッチ	インターホン機能
操作機能	点字付フィルムタッチスイッチ	点字付フィルムタッチスイッチ

※3 リモコンの増設はできません。

[その他主要機能他]

非常用取水栓	本体に取水栓あり
ミキシング弁	2個(給湯用と風呂用で独立制御)
漏水検知	本体に漏水センサ(別売品)組込み可

[設置制約他]




ふろ配管延長	15m10曲り以内 13A・15A
配管の種類 ※4	・耐熱塩化ビニル管・架橋ポリエチレン管・ポリブテン管・銅管
鳥居配管	3m以内(1箇所のみ)
浴槽設置制約	本体下面より上方4m(あふれ縁まで)、下方1.5m(ふろアダプタ中央まで)
海岸線からの離隔	塩害地不可
階下給湯	給湯配管は本体上面より下方5mまで可 ※5

※4 耐熱性樹脂管を使用する場合、弊社推奨部材をご使用ください。
くわしくはお問い合わせください。

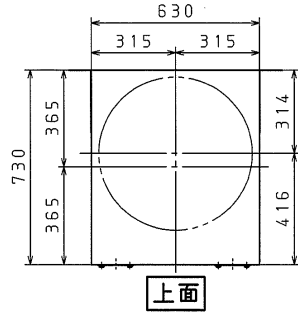
※5 給湯配管には必ず負圧弁付き空気抜き弁(市販品)、流量調整バルブ(市販品)を取り付けてください。

※ 浴槽内のお湯の温度は、季節や配管の温度状態また、配管長により異なります。
リモコンの表示は目安としてお使いください。

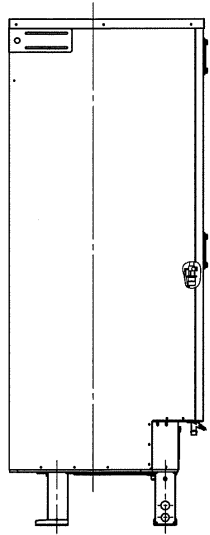
※ 湯張り中に台所やシャワーなどでお湯を使用されますと、湯張り時間が長くなる
ことがあります。また、同時使用により湯張り温度がぬるくなる場合があります。

名称	積水電気温水器 370Lオート 高圧力(190kPa)、2ヒータータイプ		
貴社型式	AUS-37M7K-N	1/7	
コロナ ベース型式	UWH-3717SAD2U		
版数	第1版		
	承認	審査	作成
			
年月日	改訂履歴		
納入仕様図面	作成	2008年6月17日	
	縮尺	Free	
株式会社 コロナ	〒955-8510 新潟県三条市 東新保7-7		

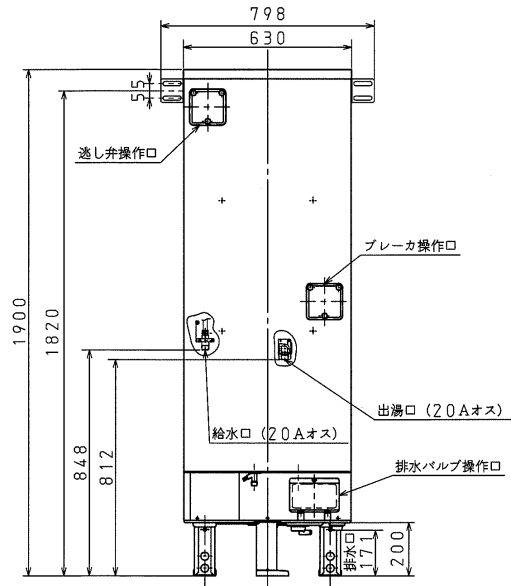
● 本体外観図



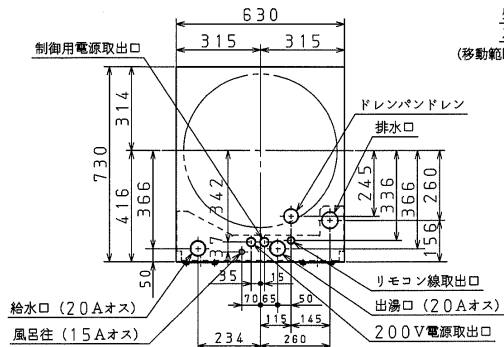
上面



左側面

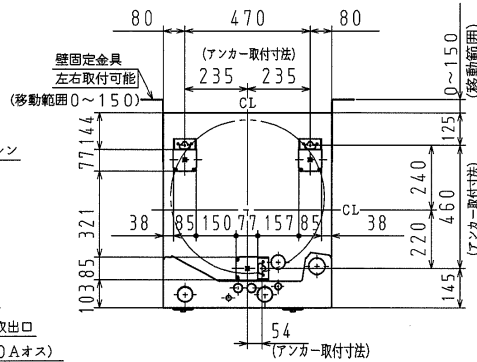


正面



配置位置図

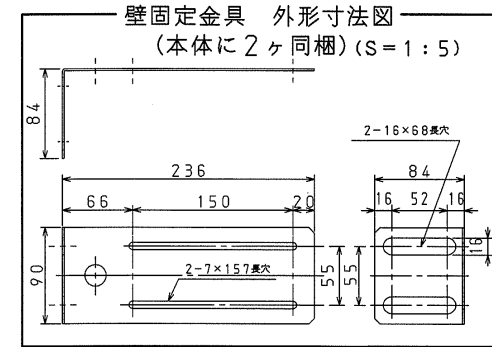
(上から見た図)



アンカーボルト・壁固定金具位置図

(上から見た図)

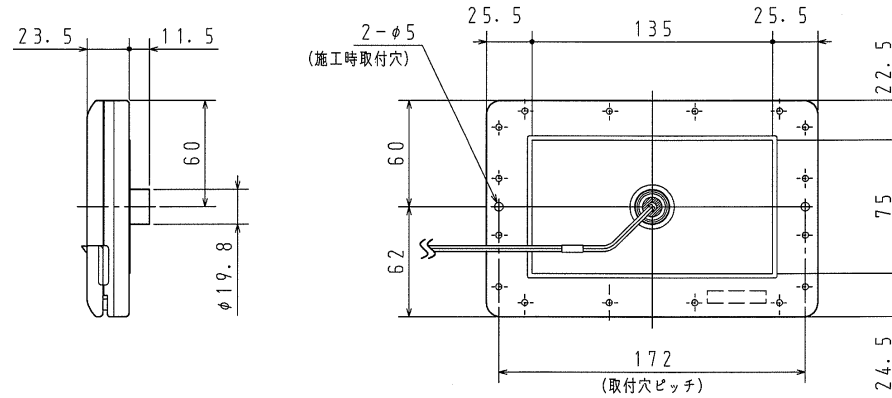
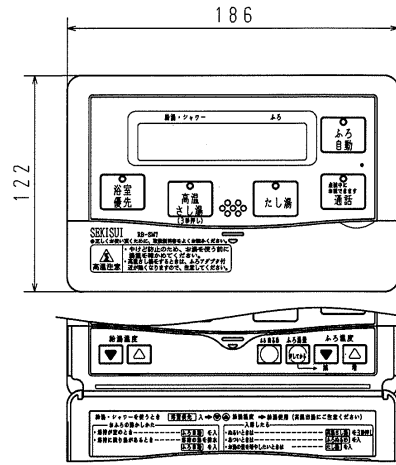
対象部品	外装仕様
外装部品 (上面板、前扉、枠)	プレコート鋼板
外装部品 (ベース、仕切板、排水バルブカバー、接続口取付金具)	溶融亜鉛めっき鋼板
脚	SPCC+三価クロメートめっき
壁固定金具	溶融Zn-Al-Mg合金めっき鋼板
ねじ (外装)	SUS410+ダクロ



名称	積水電気温水器 370Lオート 高圧力 (190kPa)、2ヒータータイプ		
貴社型式	AUS-37M7K-N	2/7	
コロナ ベース型式	UWH-3717SAD2U		
版数	第1版		
	承認	審査	作成
	廣川	大橋	田中
年月日	改訂履歴		
納入仕様図面	作成	2008年 6月 17日	
	縮尺	Free	
株式会社 コロナ 〒955-8510 新潟県三条市 東新保7-7			

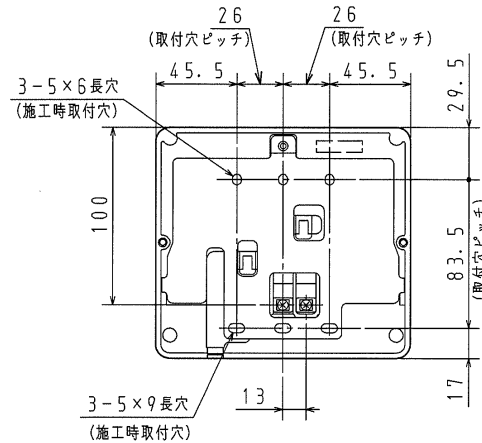
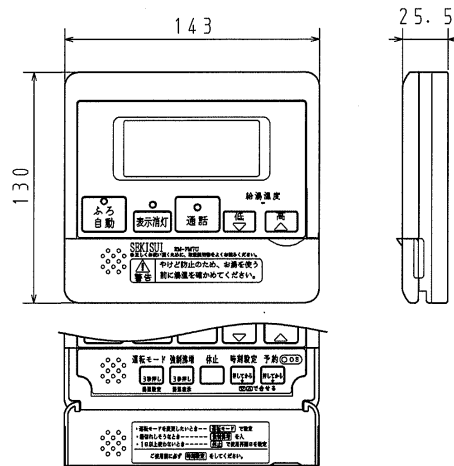
● リモコン外形寸法図

●浴室リモコン RB-SM7
インターホンリモコン

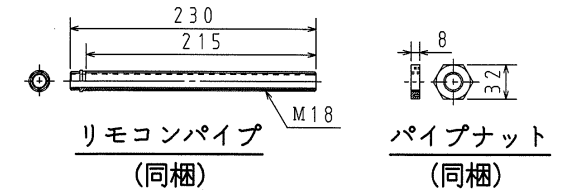


リモコン取付台寸法図 (裏面)

●台所 (メイン) リモコン RM-FM7U
インターホンリモコン



リモコン取付台寸法図 (裏面)



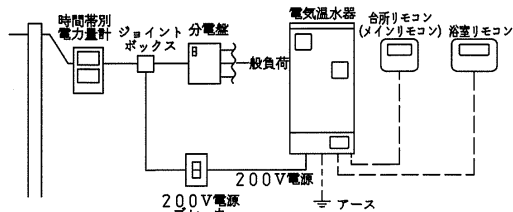
名 称	積水電気温水器 370Lオート 高圧力 (190kPa)、2ヒータータイプ		
貴社型式	AUS-37M7K-N	3/7	
コロナ ベース型式	UWH-3717SAD2U		
版 数	第 1 版		
	承認	審査	作成
年月日	改訂履歴		
納入仕様図面	作成	2008年 6月 17日	
	縮尺	Free	
株式会社 コロナ	〒955-8510 新潟県三条市 東新保7-7		

● 電気工事 <配線例>

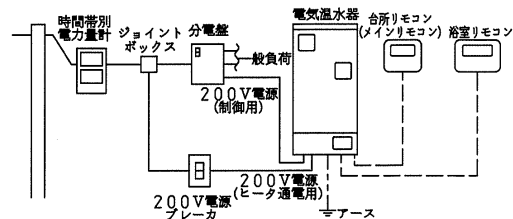
----- リモコン線
 ----- アース線

配線例 (時間帯別電灯契約)

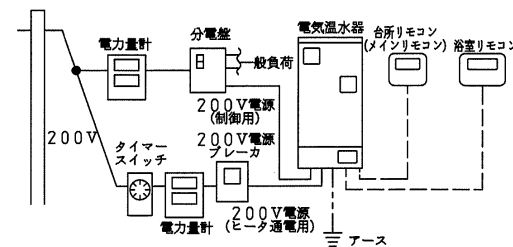
■時間帯別電灯で使用する場合① (制御用電源を同一回路で使用する場合)



■時間帯別電灯で使用する場合② (制御用電源を別配線する場合)



配線例 (深夜電灯契約 (8時間))



電気温水器への配線工事

■必要部材

(電源線とブレーカ)

接続方式	定格電圧	定格消費電力	ブレーカ	電源線
時間帯別電灯で使用する場合① (ヒータ用、制御用共通)	単相200V	4.473kW	30A	5.5mm ² (φ2.6)VV線 2芯
時間帯別電灯で使用する場合② (ヒータ用)	単相200V	4.4kW	30A	5.5mm ² (φ2.6)VV線 2芯
深夜電力契約で使用する場合 (制御用)	単相200V	73W	15A又は20A	φ1.6VV線 2芯

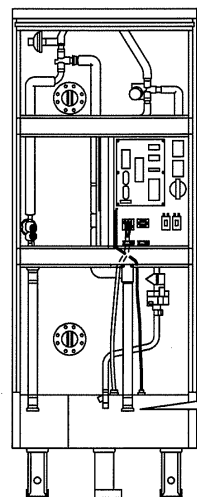
※リモコン線はコロナ純正リモコンコードを使用してください。
 リモコン線の継ぎ足しは行わないでください。

(リモコン線、アース線)

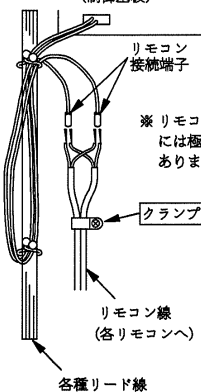
名称	仕様
リモコン線	0.3mm ² 以上 2芯
アース線	φ1.6以上 1V線

(P.F管)

電線管用	φ22
リモコン線用	φ16



リモコン接続図 (制御基板)



・配線を図に従って、電気温水器の各端子台まで導きます。

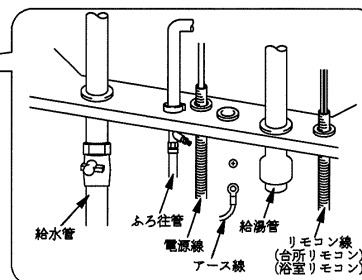
お願い

- ・他の部品と干渉しないように配線してください。
- ・リモコン線と電源線を同一管内に入れないでください。(誤動作の原因になります)

- ・電源線(電源から)を電気温水器の200V端子台へ接続し、クランプで固定します。

お願い

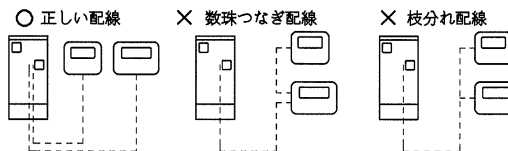
- ・丸型端子(端子台付属品)を圧着して接続してください。付属品を使用できない場合は、丸型端子はカシメ部分に樹脂スリーブのない裸のものを使用してください。(スリーブ付きは単線の場合、カシメ不十分になりやすい)



- ・2本のリモコン線の各線を接続端子に挿入し、圧着して、クランプで固定します。

お願い

- ・リモコン線が抜けないことを確かめてください。



- リモコン線を途中でY字分岐して配線しないでください。
- リモコン線をリモコン接続端子以降の途中で中継して、リモコンからリモコンへ配線しないでください。
- 1つのリモコンに対し、1本のコードを使用してください。

補付トルク

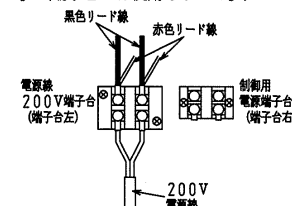
電源線	2.0N・m/MAX
制御用電源線	1.2N・m/MAX

電源線の接続方法

■時間帯別電灯で使用する場合

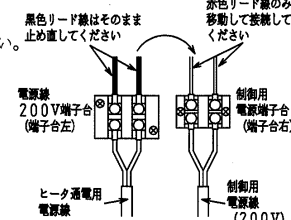
◇時間帯別電灯で使用する場合① (制御用電源を同一回路で使用する場合) (工場出荷状態)

1. 電源ブレーカを「切」にしてください。
2. 電源線を端子台左に接続してください。(端子台右は使用しません。)



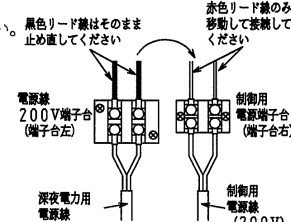
◇時間帯別電灯で使用する場合② (制御用電源を別配線する場合)

1. 電源、制御ブレーカを「切」にしてください。
2. 端子台左に接続してある赤色リード線を外し、端子台右に接続してください。残りの黒色リード線はそのまま端子台左に止め直してください。
3. ヒータ通電用電源線を端子台左に接続してください。
4. 制御用電源線を端子台右に接続してください。



■深夜電力で使用する場合

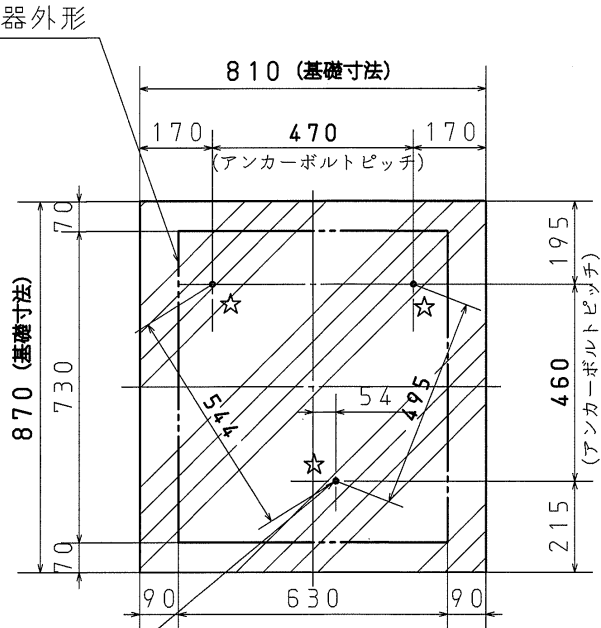
1. 電源、制御ブレーカを「切」にしてください。
2. 端子台左に接続してある赤色リード線を外し、端子台右に接続してください。残りの黒色リード線はそのまま端子台左に止め直してください。
3. 深夜電力用電源線を端子台左に接続してください。
4. 制御用電源線を端子台右に接続してください。



名称	積水電気温水器 370Lオート 高圧力(190kPa)、2ヒータータイプ		
貴社型式	AUS-37M7K-N	4/7	
コロナ ベース型式	UWH-3717SAD2U		
版数	第1版		
	承認	審査	作成
	(川)	(橋)	(山)
年月日	改訂履歴		
納入仕様図面	作成	2008年6月17日	
	縮尺	Free	
株式会社 コロナ 〒955-8510 新潟県三条市 東新保7-7			

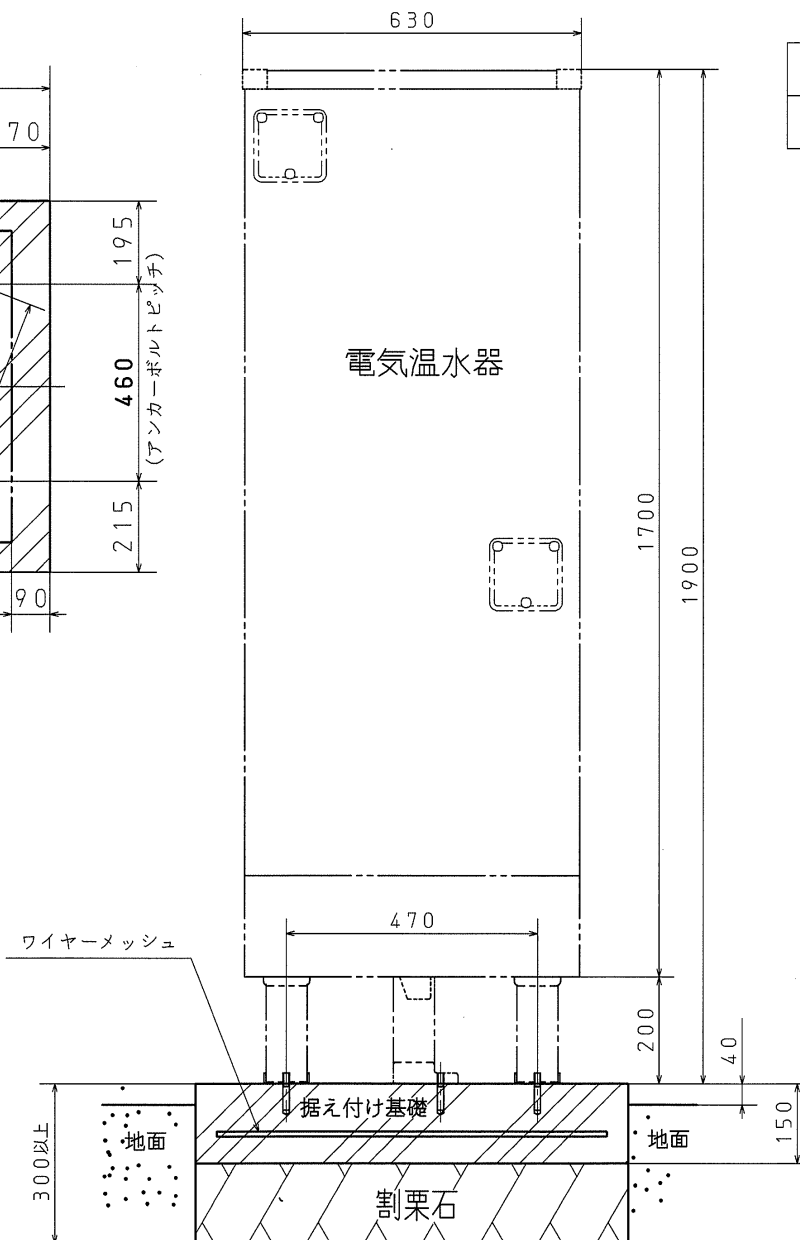
●標準施工例① <独立基礎の場合> : 1階土間への設置の場合

電気温水器外形



☆ M12アンカーボルト×3

※2階に据え付ける場合はM16ケミカルアンカー使用のこと。

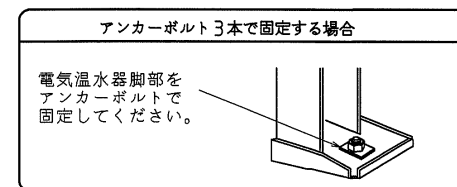


据付場所 (使用アンカーボルト)	呼び径	ドリル径 (mm)	穴深さ径 (mm)	固定数
1階の場合 (おネジ式アンカーボルト使用)	M12	φ12.7	50	3箇所固定

※通常の建築設備機器の標準震度(震度クラスB)の場合。

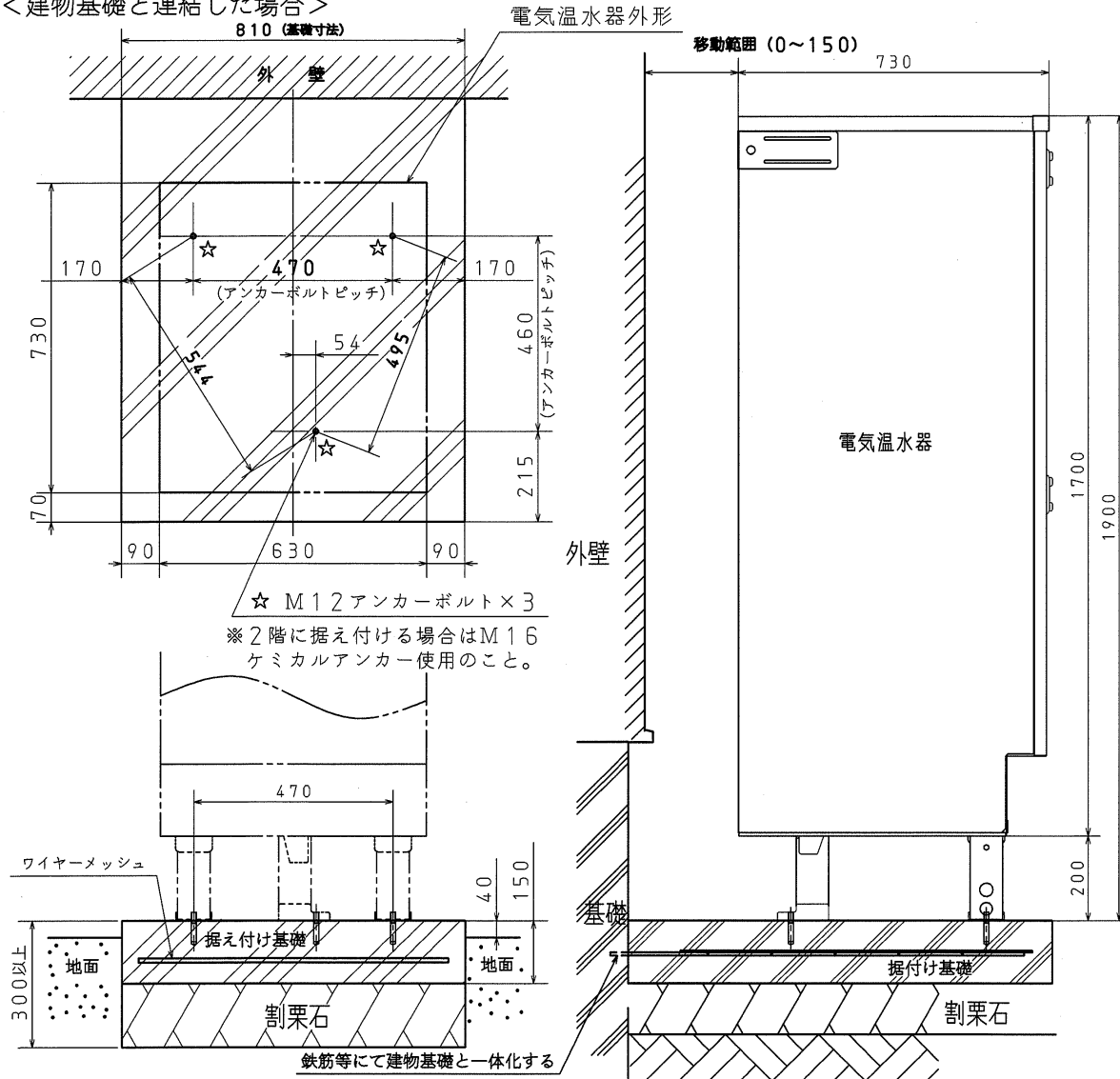
(日本建築センター編集・発行「建築設備耐震設計・施工指針」に準ずる。

●脚の固定



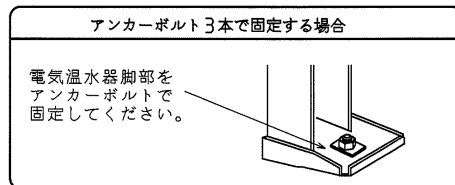
名 称	積水電気温水器 370Lオート 高圧力(190kPa)、2ヒータータイプ		
型 式 名	AUS-37M7K-N	5/7	
コロナ ベース型式	UWH-3717SAD2U		
版 数	第 1 版		
	承認	審査	作成
年月日	改訂履歴		
納入仕様図面	作成	2008年 6月 17日	
	縮尺	Free	
株式会社 コロナ 〒955-8510 新潟県三条市 東新保7-7			

●標準施工例② <建物基礎と連結した場合>



☆ M12アンカーボルト×3
 ※2階に据え付ける場合はM16
 ケミカルアンカー使用のこと。

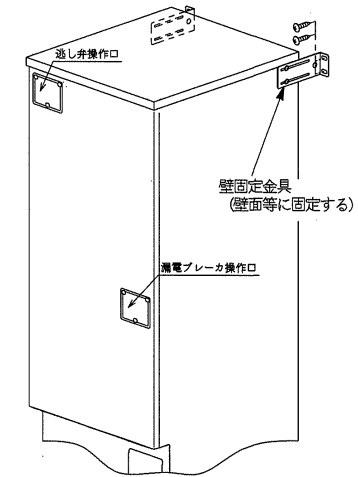
●脚の固定



上部揺れ止め工事

単位 ; mm

- ・電気温水器の上側左右を壁固定金具で壁面等に固定してください。
- ・壁固定金具は納入時、曲がりか本体内側に向いていますが、使用の際には曲がりを外側にしてから壁面等に固定してください。



据付場所 (使用アンカーボルト)	呼び径	ドリル径 (mm)	穴深さ径 (mm)	固定数
1階の場合 (おネジ式アンカーボルト使用)	M12	φ12.7	50	3箇所固定
2階以上の場合 (ケミカルアンカーボルト使用)	M16	φ20	110	3箇所固定

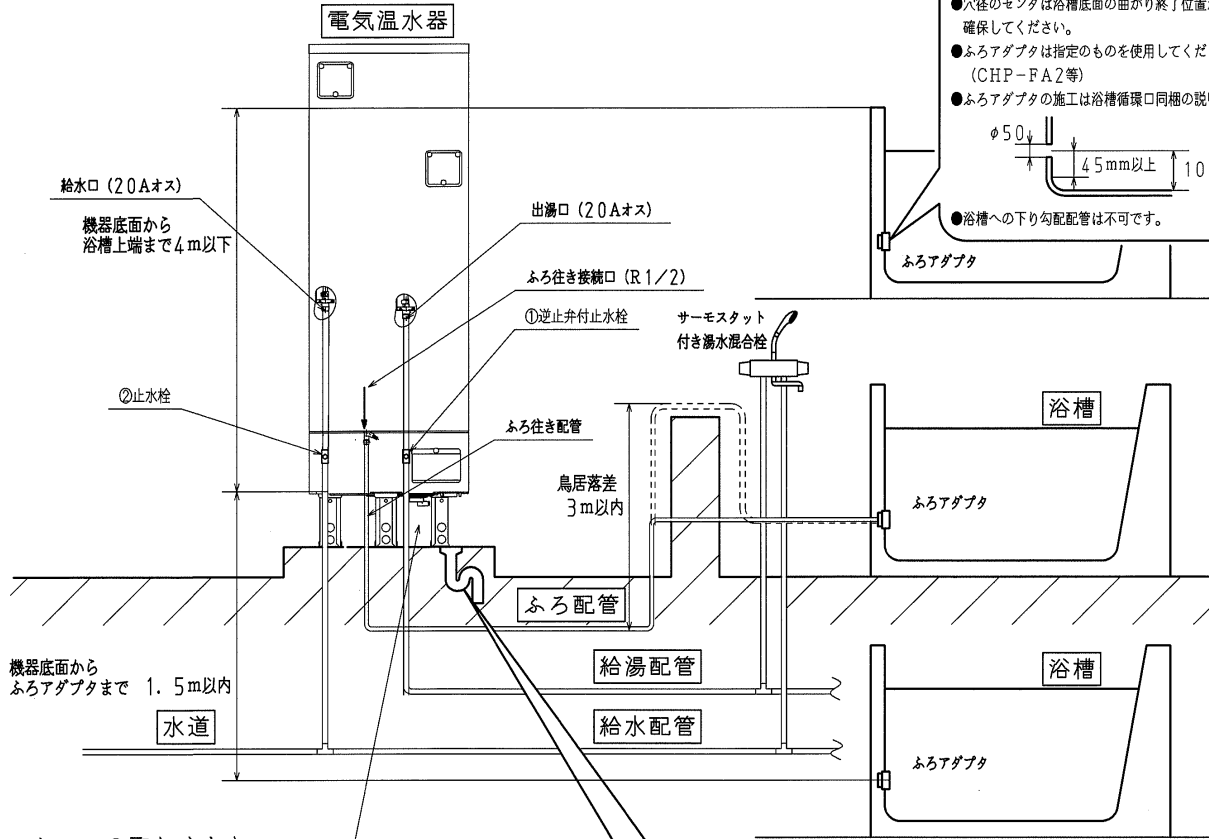
※通常の建築設備機器の標準震度(震度クラスB)の場合。
 (日本建築センター編集・発行「建築設備耐震設計・施工指針」に準ずる。
 ※上記ケミカルアンカーボルトの下穴は目安です。
 メーカーにより下穴が異なりますので、使用するケミカルアンカーボルトの
 説明書にて確認してください。

名 称	積水電気温水器 370Lオート 高圧力(190kPa)、2ヒータータイプ		
型 式 名	AUS-37M7K-N	6/7	
コロナ ベース型式	UWH-3717SAD2U		
版 数	第 1 版		
	承認	審査	作成
	④	④	④
年月日	改訂履歴		
	作成	2008年 6月 17日	
	縮尺	Free	
納入仕様図面			
株式会社 コロナ 〒955-8510 新潟県三条市 東新保7-7			

H2514890000

AUS-37M7K-N

●標準配管概要図

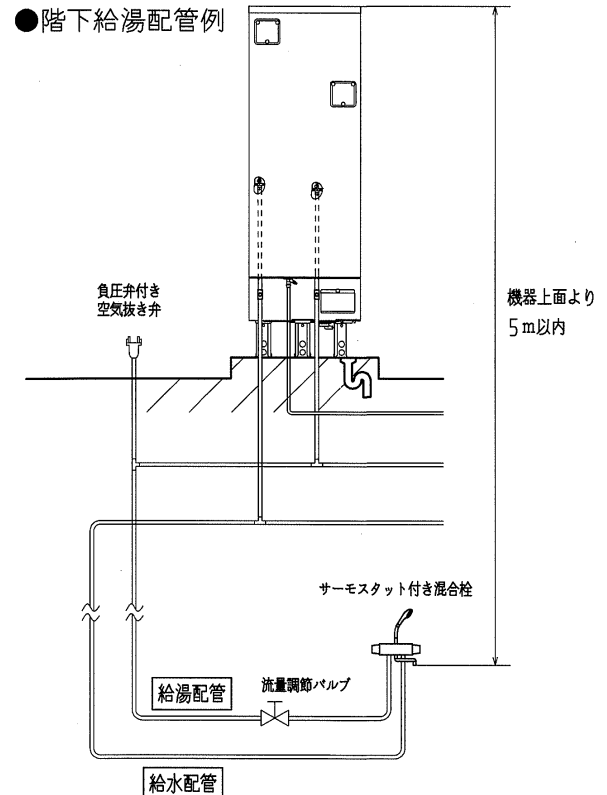


浴槽の穴あけ工事

- 浴槽の穴は、底面から100~150mmの位置にあけてください。
- 穴後のセンタは浴槽底面の曲がり終了位置から45mm以上確保してください。
- ふろアダプタは指定のものを使用してください。(CHP-F A2等)
- ふろアダプタの施工は浴槽循環口同様の説明書にしたがってください。

φ50
45mm以上
100~150mm以上

●浴槽への下り勾配配管は不可です。



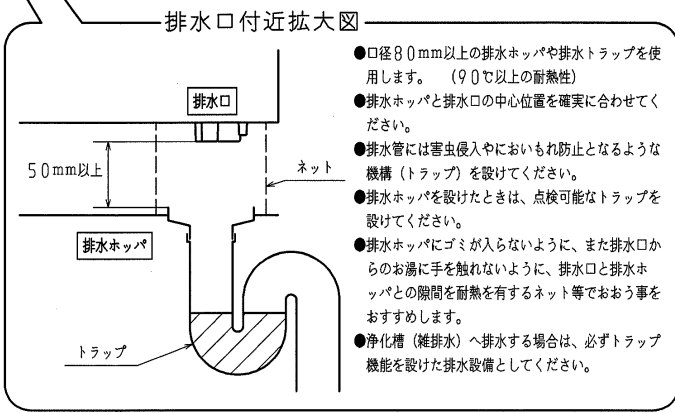
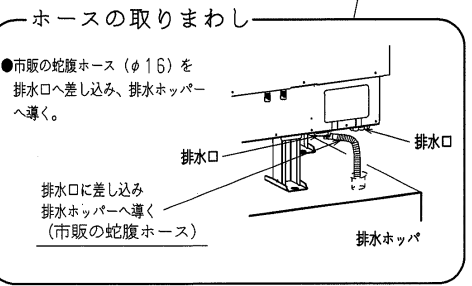
保温工事

- 配管工事終了後、試運転を行い配管接続部の水漏れの有無を点検してから、保温工事をしてください。

保温材：厚さ10mm以上で各水道局指定の厚さに従ってください。

- 給水、給湯およびふろ配管は、必ず保温工事を行ってください。

名称	積水電気温水器 370Lオート 高圧力(190kPa)、2ヒータータイプ		
貴社型式	AUS-37M7K-N	7/7	
コロナ ベース型式	UWH-3717SAD2U		
版数	第1版		
	承認	審査	作成
年月日	改訂履歴		
納入仕様図面		作成	2008年6月17日
		縮尺	Free
株式会社 コロナ 〒955-8510 新潟県三条市 東新保7-7			



専用止水栓

●下記回路に止水栓を使用してください。

使用回路	逆止弁	指定品	耐熱仕様
① 給湯配管	(付き)	(東洋バルブR71P-H-3/4)	80℃仕様
② 給水配管	(無し)	指定なし(但し、日本協販登録品の事)	—

●給水配管用の止水栓②はお客様が操作できる位置に取り付けてください。

●逆止弁の内蔵されていない湯水混合栓を1箇所でも使用する場合、給湯配管用の逆止弁付き止水栓①を取り付けてください。