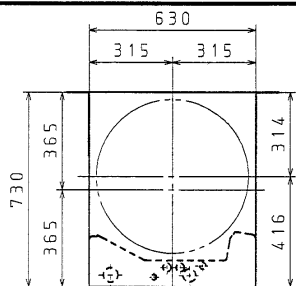
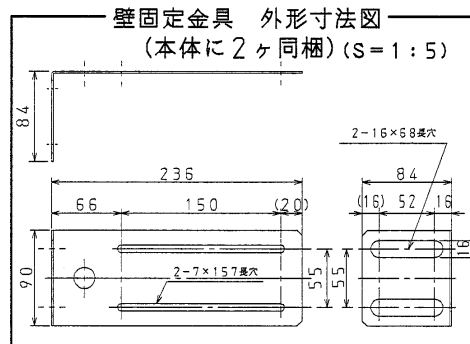


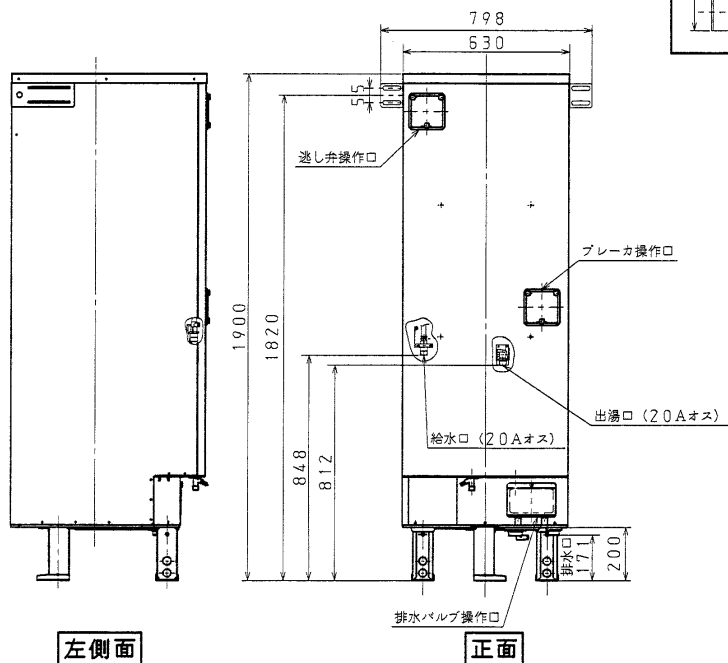
対象部品	外装仕様
外装部品 (上面板、前扉、枠)	プレコート鋼板
外装部品 (ベース、仕切板 排水バルブカバー 接続口取付金具)	溶融亜鉛めっき鋼板
脚	SPCC+クロメートめっき
壁固定金具	溶融Zn-Al-Mg 合金めっき鋼板
ねじ (外装)	SUS410+ダクロ



上面

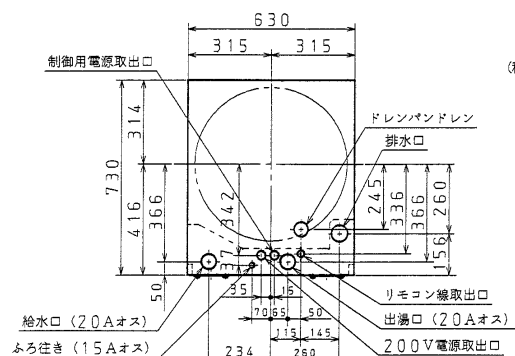


壁固定金具 外形寸法図
(本体に2ヶ同梱) (s=1:5)

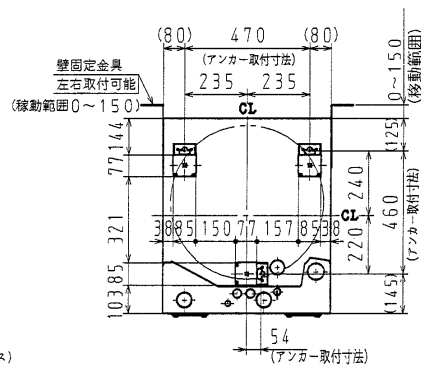


左側面

正面



配置位置図
(上から見た図)



アンカーボルト・壁固定金具位置図
(上から見た図)

単位: mm

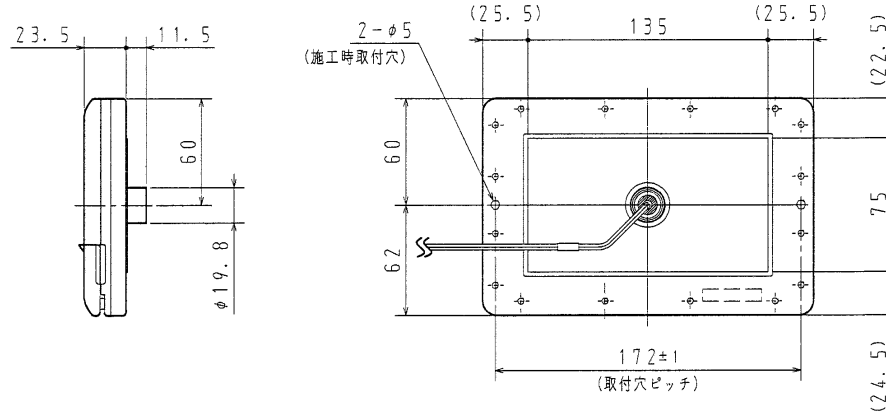
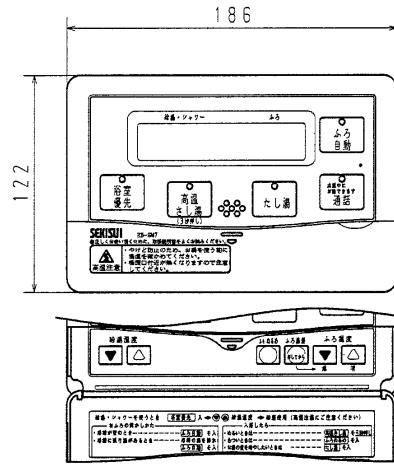
項目	仕様	
通用電力制度	時間帯別電灯契約対応通電制御型/深夜電力通電制御型 (8時間)	
機種区分	配管内蔵 屋内・屋外兼用タイプ	
タイプ	セミオート	
型式	AUS-37M7K	
設置場所	屋外 (屋内設置可)	
タンク容量	0.37m ³ (370L)	
定格電圧	時間帯別電灯契約時 単相200V 深夜電力契約時 深夜電力単相200V ⊕ 昼間電力単相200V	
定格周波数	50/60Hz	
定格消費電力	最大消費電力	4.473kW
	上部ヒータ	4.4kW
	下部ヒータ	4.4kW
	制御用	13W
	凍結予防ヒータ	60W (但し、冬期のみ作動)
外形寸法	高さ	1900mm
	奥行	730mm
	幅	630mm
製品質量	本体	約 73kg
	満水時	約 443kg
最高使用圧力	190kPa (逃し弁設定値)	
通常使用圧力	170kPa (減圧弁設定値)	
配管位置	本体下部	
配管口径・給水口・給湯口	R3/4ネジ (20A)	
ふろ配管接続口径 往き	R1/2ネジ (15A)	
ふろ給湯可能範囲	配管全長: 15m以下 曲り箇所: 10箇所以下	
アース	D種接地工事 (接地抵抗 100Ω以下)	
外装色	大日本インキ (株) G258相当、マンセルNo. 5GY8.5/0.5 (近似)	
BL認定番号	BLEH080611-B	
給水器具認定番号	R-3B-UA-03	

※台所リモコンと浴室リモコンは木台の左側にテープで固定されています。
※取扱説明書・工事説明書・保証書等は器具前扉表面の中央にテープで固定されています。
※上部ヒータと下部ヒータが同時に通電することはありません。
※リモコンの増設はできません。

名 称	セキスイ電気温水器 370Lセミオート 高圧力 (190kPa)、2ヒータータイプ		
型 式 名	AUS-37M7K		1/6
版 数	第 1 版		
	承認	審査	作成
年 月 日	改 訂 履 歴		
納入仕様図面	作成	2007年 8月 24日	
	縮尺	Free	
株式会社 コロナ		〒955-8510 新潟県三条市 東新保7-7	

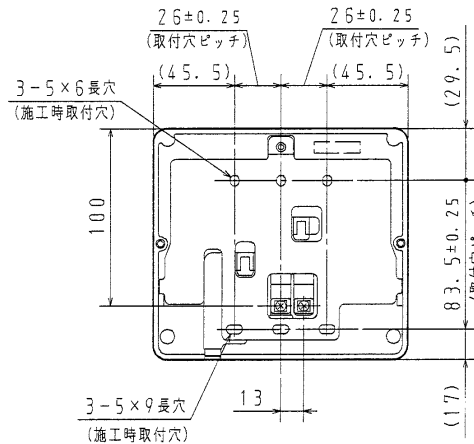
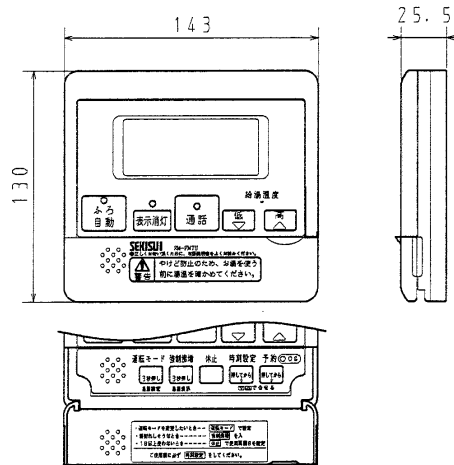
● リモコン外形寸法図

●浴室リモコン RB-SM7
インターホンリモコン

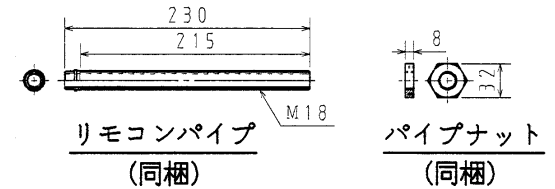


リモコン取付台寸法図 (裏面)

●台所リモコン RM-FM7U
インターホンリモコン



リモコン取付台寸法図 (裏面)



リモコンパイプ (同梱)

パイプナット (同梱)

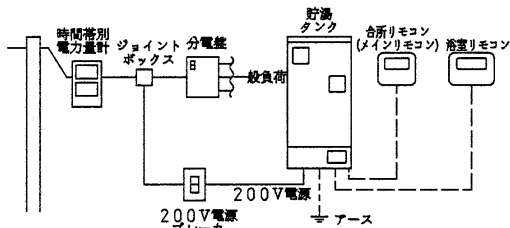
名 称	セキスイ電気温水器 370Lセミオート 高圧力 (190kPa)、2ヒータータイプ		
型 式 名	AUS-37M7K	2/6	
版 数	第 1 版		
	承認	審査	作成
年 月 日	改 訂 履 歴		
納入仕様図面		作成	2007年 8月 24日
		縮 尺	Free
株式会社 コロナ		〒955-8510 新潟県三条市 東新保 7-7	

● 電気工事 <配線例>

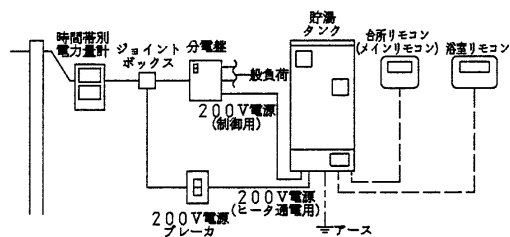
----- リモコン線
 ----- アース線

配線例 (時間帯別電灯契約)

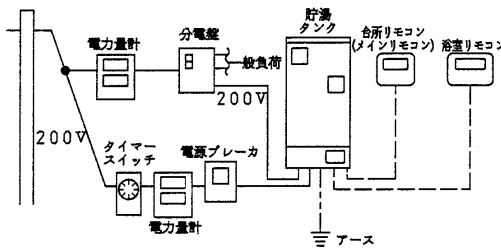
■時間帯別電灯で使用する場合①
 (制御用電源を同一回路で使用する場合)



■時間帯別電灯で使用する場合②
 (制御用電源を別配線する場合)



配線例 (深夜電力契約 (8時間))

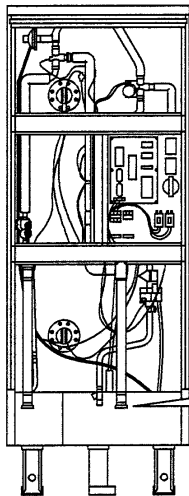


貯湯タンクへの配線工事

■必要部材

名称	仕様	備考
電源ブレーカ	単相200V、30A	
電源線	時間帯別電灯契約 5.5mm ² (φ2.6) VV線	2芯式 電源~貯湯タンク (電源ケーブル200V端子台)
	深夜電力契約 φ1.6VV線	2芯式 電源~貯湯タンク (電源ケーブル200V端子台)
リモコン	0.3mm ² 以上	2芯式 貯湯タンク~全リモコン
PF管	φ22	電源線用 (電源~貯湯タンク)
	φ16	リモコン線用 (貯湯タンク~各リモコン)
アース線	φ1.6以上、IV線	

※リモコン線はコロナ純正リモコンコードを使用してください。
 リモコン線の継ぎ足し、たこ足配線は行わないでください。



・配線を図に従って、貯湯タンクの各端子台まで導きます。

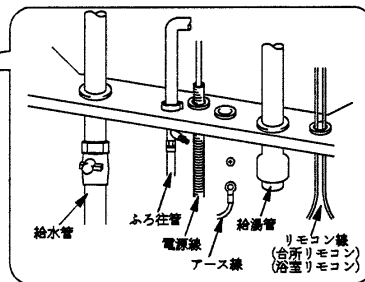
お願い

- ・他の部品と干渉しないように配線してください。
- ・リモコン線と電源線を同一管内に入れないでください。(誤動作の原因になります)

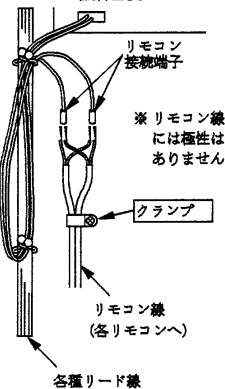
・電源線 (電源から) を貯湯タンクの200V端子台へ接続し、クランプで固定します。

お願い

- ・丸型端子 (端子台付属品) を圧着して接続してください。付属品を使用できない場合は、丸型端子はカシメ部分に樹脂スリーブのない裸のものを使用してください。(スリーブ付きは単線の場合、カシメ不十分になりやすい)



リモコン接続図 (制御基板)



・2本のリモコン線の各線を接続端子に挿入し、圧着して、クランプで固定します。

お願い

- ・リモコン線が抜けにくいことを確かめてください。

電源ケーブルの接続方法

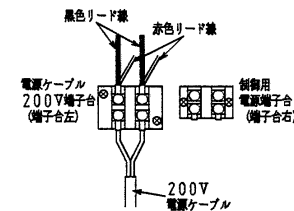
締付トルク

電源ケーブル	2.0N・m/MAX
制御用電源ケーブル	1.2N・m/MAX

■時間帯別電灯で使用する場合

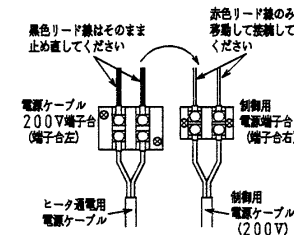
◇時間帯別電灯で使用する場合①
 (制御用電源を同一回路で使用する場合)
 (工場出荷状態)

1. 漏電ブレーカを「切」にしてください。
2. 電源ケーブルを端子台左に接続してください。(端子台右は使用しません。)



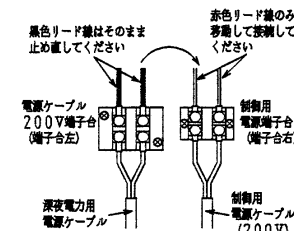
◇時間帯別電灯で使用する場合②
 (制御用電源を別配線する場合)

1. 漏電ブレーカを「切」にしてください。
2. 端子台左に接続してある赤色リード線を外し、端子台右に接続してください。残りの黒色リード線はそのまま端子台左に止め直してください。
3. ヒータ通電用電源ケーブルを端子台左に接続してください。
4. 制御用電源ケーブルを端子台右に接続してください。

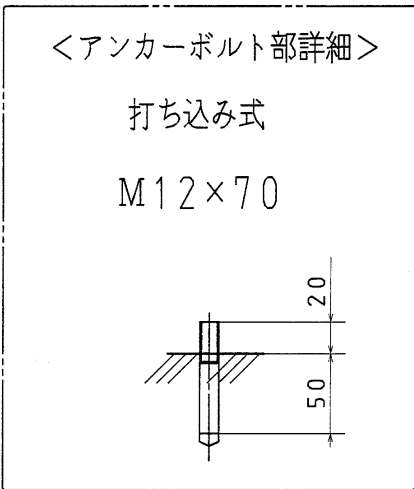
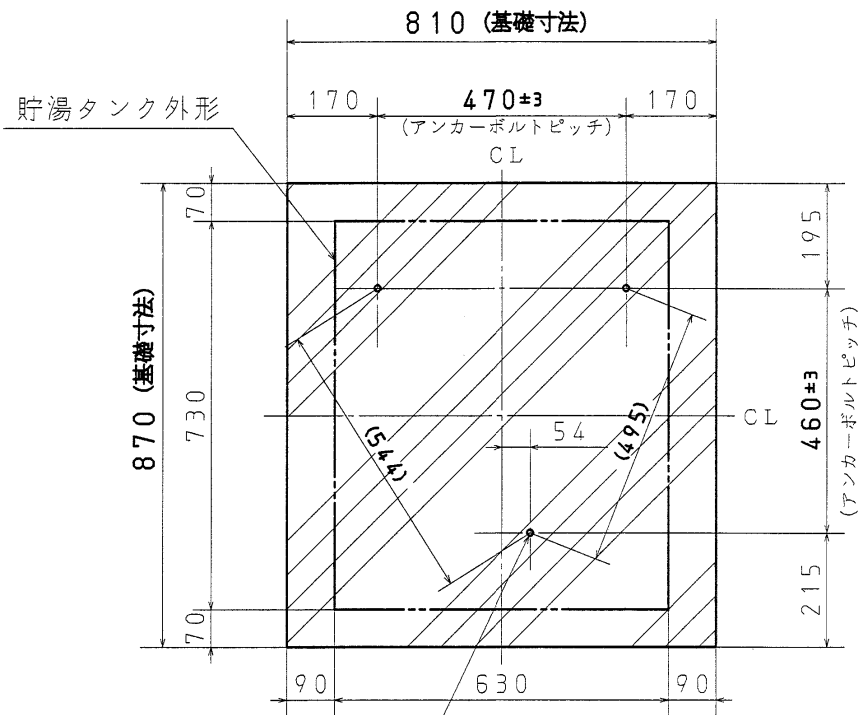
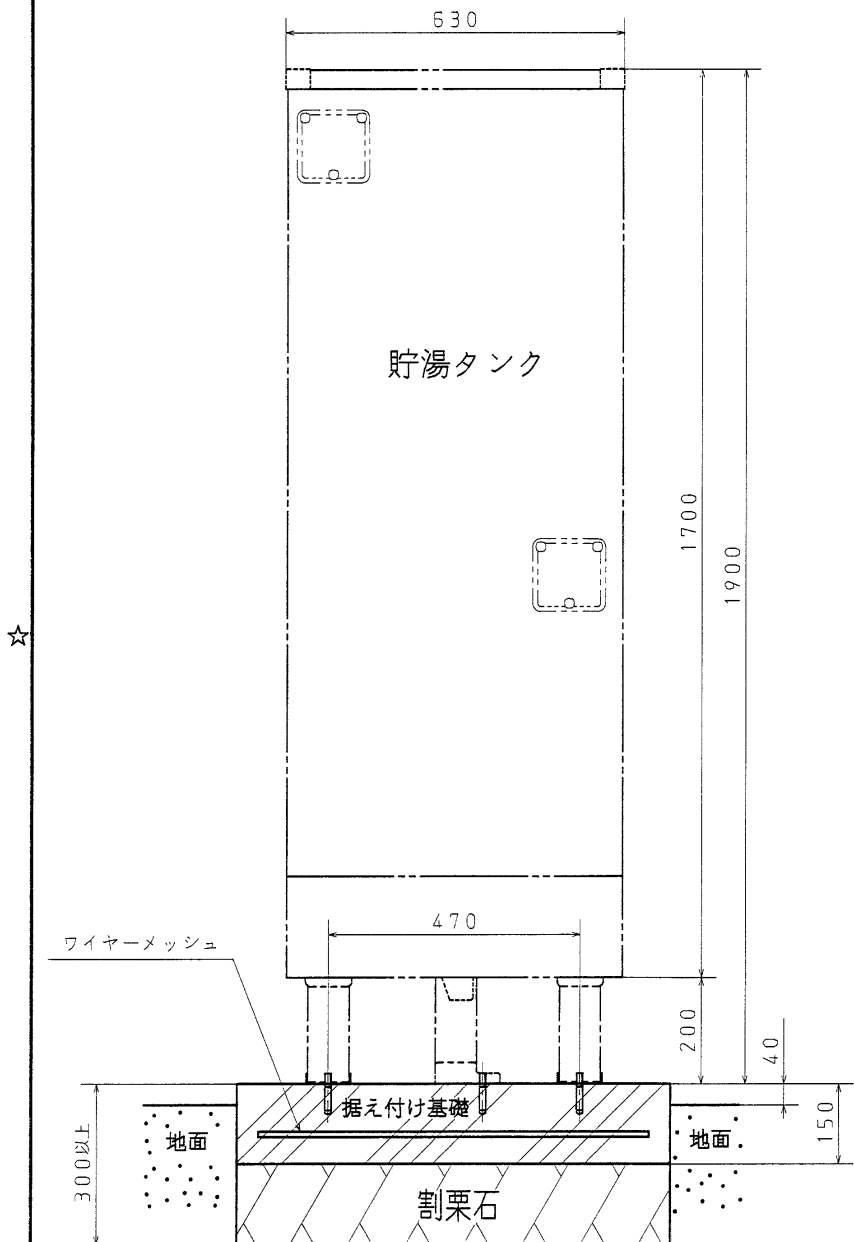


■深夜電力で使用する場合

1. 漏電ブレーカを「切」にしてください。
2. 端子台左に接続してある赤色リード線を外し、端子台右に接続してください。残りの黒色リード線はそのまま端子台左に止め直してください。
3. 深夜電力用電源ケーブルを端子台左に接続してください。
4. 制御用電源ケーブルを端子台右に接続してください。



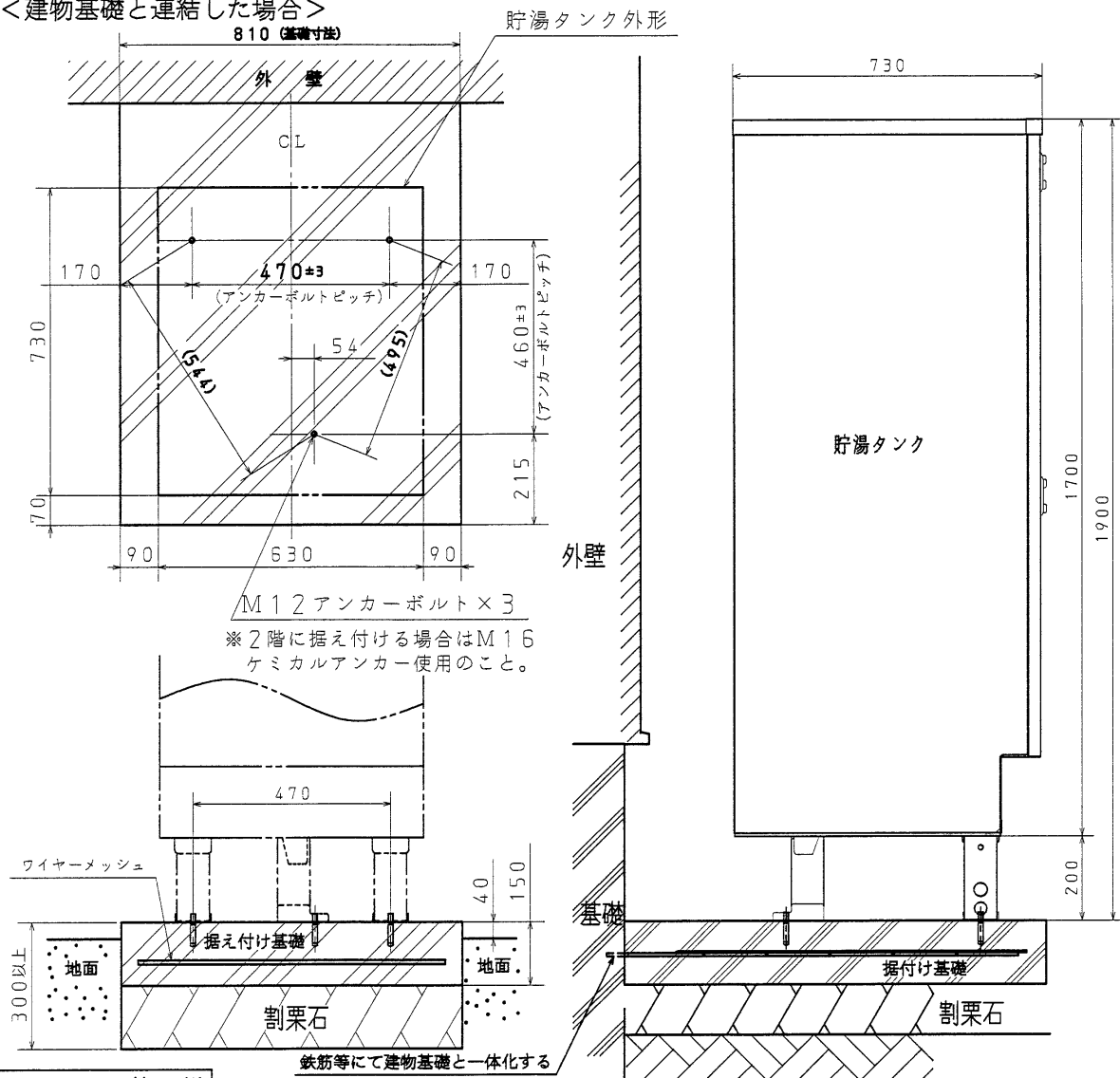
名 称	セキスイ電気温水器 370Lセミオート 高圧力 (190kPa)、2ヒータータイプ		
型 式 名	AUS-37M7K		3/6
版 数	第 1 版		
	承認	審査	作成
	(広川)	(高橋)	(大橋)
年 月 日	改訂履歴		
納入仕様図面	作成	2007年 8月 24日	
	縮尺	Free	
株式会社 コロナ 〒955-8510 新潟県三条市 東新保7-7			



M12アンカーボルト×3
 ※2階に据え付ける場合はM16
 ケミカルアンカー使用のこと。

名称	セキスイ電気温水器 370Lセミオート 高圧力(190kPa)、2ヒータータイプ		
型式名	AUS-37M7K		4/6
版数	第1版		
年月日	承認	審査	作成
改訂履歴			
納入仕様図面	作成	2007年 8月 24日	
	縮尺	Free	
株式会社 コロナ	〒955-8510 新潟県三条市 東新保7-7		

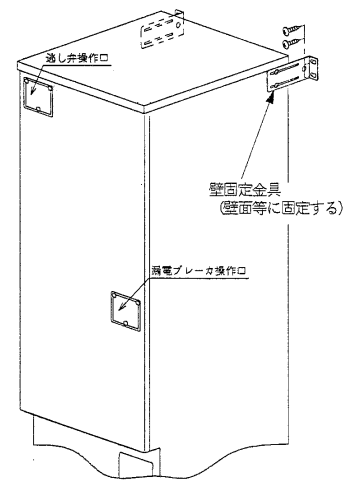
●標準施工例② <建物基礎と連結した場合>



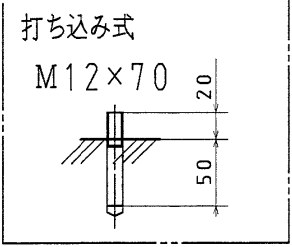
M12 アンカーボルト×3
 ※2階に据え付ける場合はM16
 ケミカルアンカー使用のこと。

注意

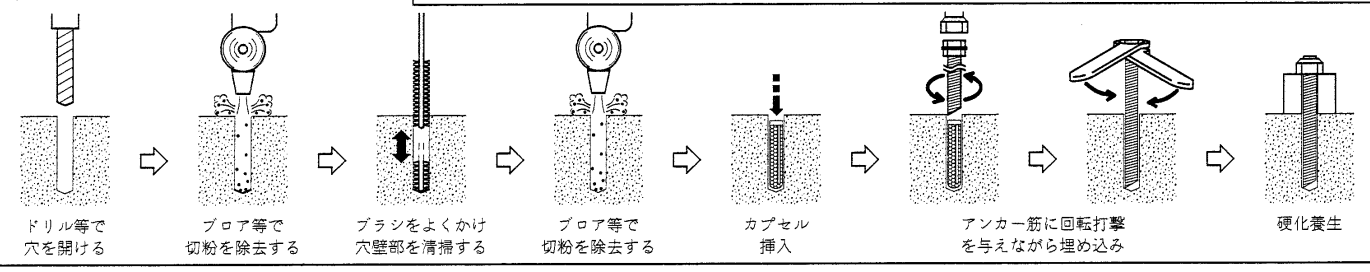
- ・2階以上に据え付ける場合は、貯湯タンクの上側左右を壁固定金具で壁面等に固定してください。
- ・壁固定金具は納入時、曲がりが本体内側に向いていますが、使用の際には曲がりを外側にしてから壁面等に固定してください。



<アンカーボルト部詳細>

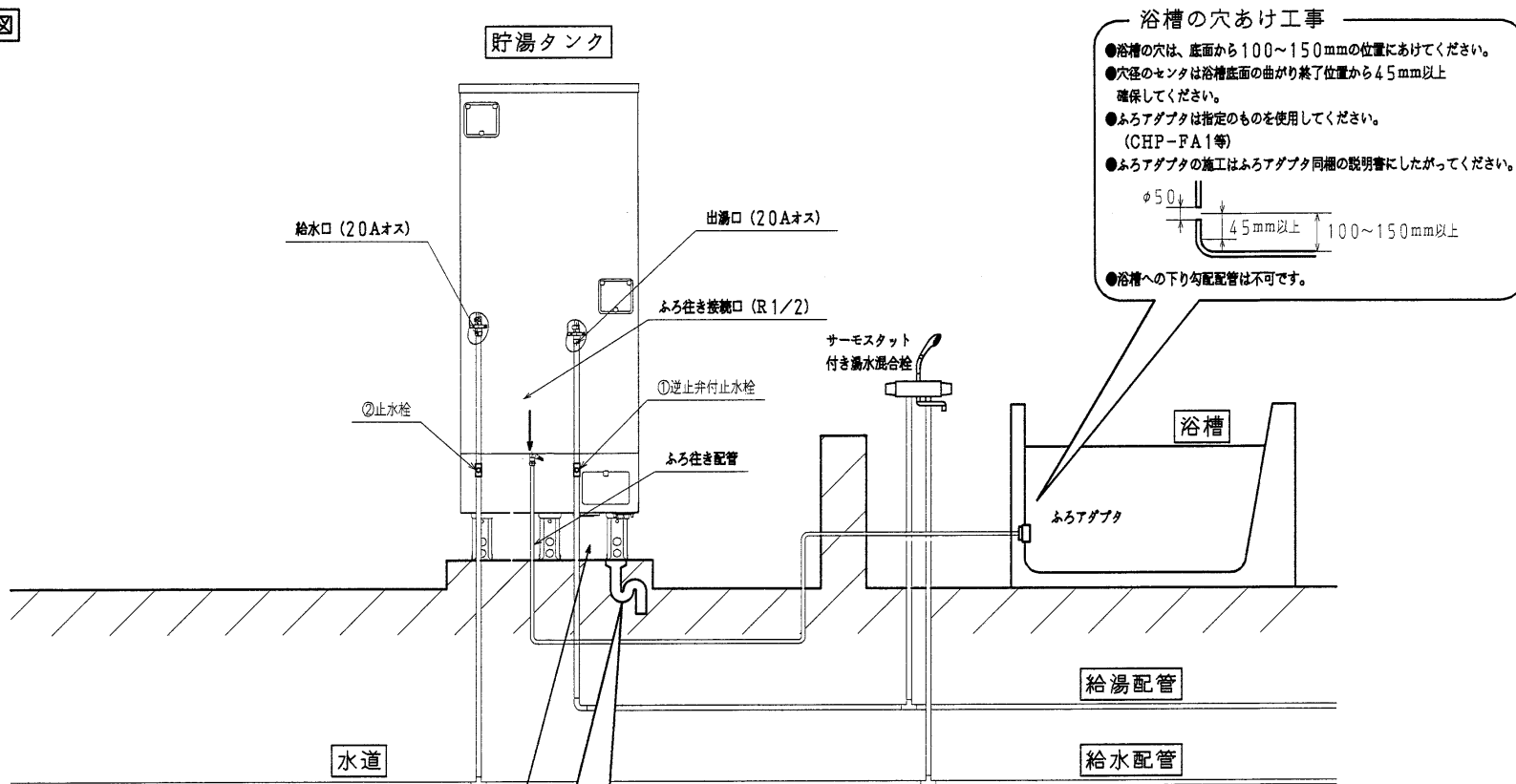


ケミカルアンカーボルトの施工例



名称	セキスイ電気温水器 370Lセミオート 高圧力 (190kPa)、2ヒータータイプ		
型式名	AUS-37M7K	5/6	
版数	第1版		
	承認	審査	作成
年月日	改訂履歴		
納入仕様図面	作成	2007年 8月 24日	
	縮尺	Free	
株式会社 コロナ 〒955-8510 新潟県三条市 東新保7-7			

●標準配管概要図



浴槽の穴あけ工事

- 浴槽の穴は、底面から100~150mmの位置にあけてください。
- 穴径のセンターは浴槽底面の曲がり終り位置から45mm以上確保してください。
- ふろアダプタは指定のものを使用してください。(CHP-F A1等)
- ふろアダプタの施工はふろアダプタ同梱の説明書にしたがってください。

●浴槽への下り勾配配管は不可です。

専用止水栓

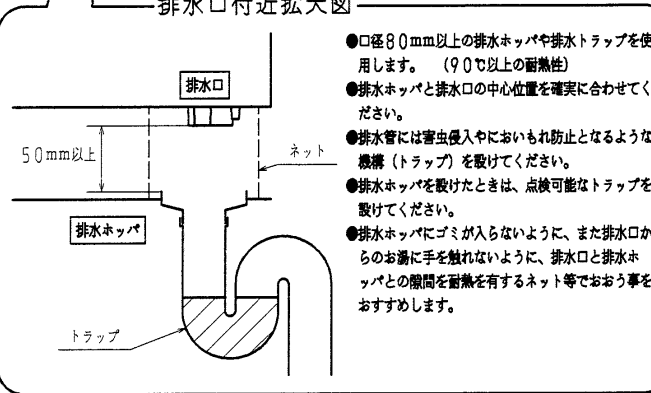
●下記回路に止水栓を使用してください。

	使用回路	逆止弁	指定品	耐熱仕様
①	給湯配管	(付き)	(東洋バルブ R71P-H-3/4)	80℃仕様
②	給水配管	(無し)	指定なし (但し、日本協配器登録品の事)	—

●給水配管用の止水栓②はお客様が操作できる位置に取り付けてください。

●逆止弁の内蔵されていない湯水混合栓を1箇所でも使用する場合、給湯配管用の逆止弁付き止水栓①を取り付けてください。

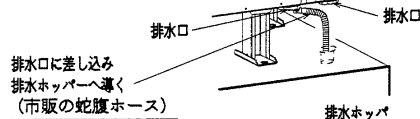
排水口付近拡大図



- 口径80mm以上の排水ホッパーや排水トラップを使用します。(90℃以上の耐熱性)
- 排水ホッパーと排水口の中心位置を確実に合わせてください。
- 排水管には害虫侵入やにおいもれ防止となるような機構(トラップ)を設けてください。
- 排水ホッパーを設けたときは、点検可能なトラップを設けてください。
- 排水ホッパーにゴミが入らないように、また排水口からのお湯に手を触れないように、排水口と排水ホッパーとの隙間を耐熱を有するネット等でおおう事をおすすめします。

ホースの取りまわし

●市販の蛇腹ホース(φ16)を排水口へ差し込み、排水ホッパーへ導く。



名称	セキスイ電気温水器 370Lセミオート 高圧力(190kPa)、2ヒータータイプ		
型式名	AUS-37M7K		6/6
版数	第1版		
	承認	審査	作成
	済	済	済
年月日	改訂履歴		
納入仕様図面		作成	2007年 8月 24日
		縮尺	Free
株式会社 コロナ		〒955-8510	新潟県三条市 東新保7-7