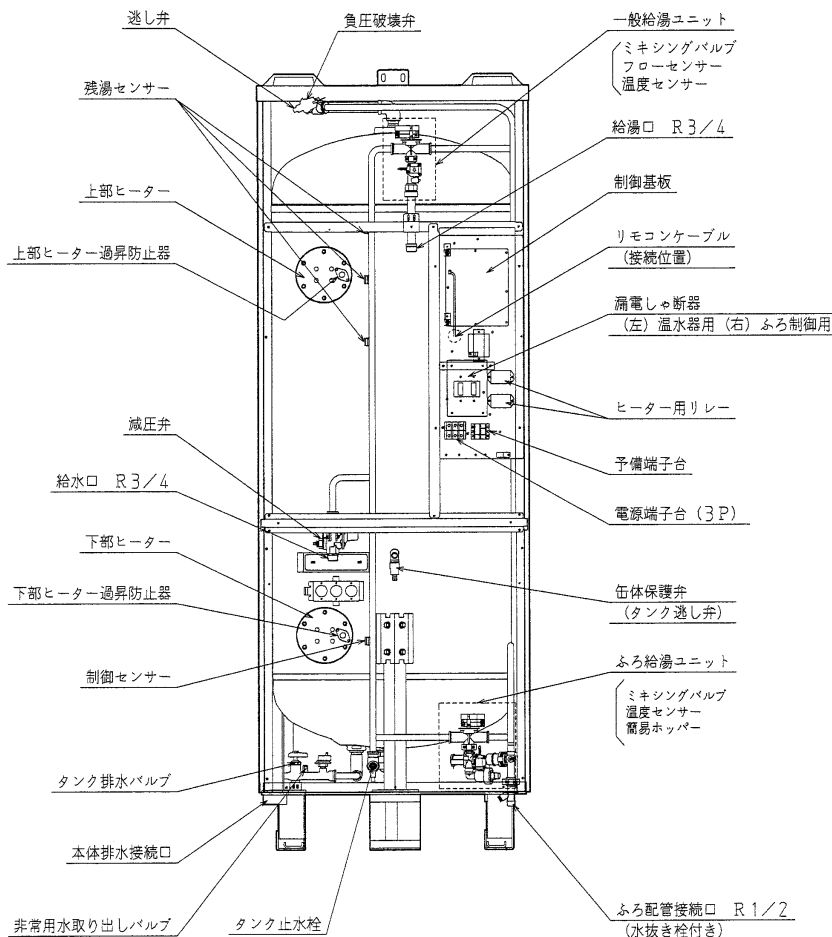




内部構造図



仕様

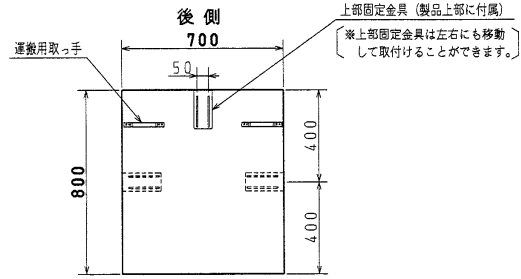
型式	AUS-46M3K-C	
適用料金制度	時間帯別料金/深夜料金 (8時間通電制御)	
タンク容量	460L	
定格	温水器	単相200V 5.4kW
	ポンプ	—
制御	制御	単相200V 12W
	周波数	50/60Hz 共用
質量 (満水時)	約98 (558) kg	
外形寸法 (mm)	幅700×奥行800×高さ1978	
漏電しゃ断器	感度電流15mA・定格200V-30A (2個)	
配管口径	給水・給湯口径 R3/4、ふろ配管接続口径 R1/2	
減圧弁設定圧力	150kPa (1.5kgf/cm ²)	
設置条件	屋外型	
主な機能	沸き上がり温度	最高90℃ おまかせ: 約70℃~90℃
	沸き増し設定	1日・毎日少・毎日多
	給湯温度	35℃~48℃ (1℃きざみ)、50℃・60℃
	自動湯はり量	水量設定100~400L (20Lきざみ)
	自動湯はり温度	35℃~48℃ (1℃きざみ)
	自動保温	—
	自動足し湯	—
	高温差し湯	約60℃ (約80℃) のお湯を約2分間注入する
足し湯	湯はり設定温度のお湯を約2分間注入する	
差し水	浴槽温度を約1℃低下させる量の水を注入する	
洗浄	—	
日水協・認証登録番号	A-358	
付属部品	・メインリモコン	・浴室リモコン
	・取扱説明書	・施工説明書
専用別売部品	・リモコンケーブル: AURK10A (10m)	・風呂アダプター: ASADNL4
	・絶縁パイプセット: MSX029	ASADNS4
付 属 部 品	・マルチリモコン : RB-SC01	ASADRL4
	・内蔵専用止水栓 : AUVSG1	ASADRS4
	・アース棒 : ANCSTC	ASADNL5
	・脚カバー : AUH-AC1	ASADNL6
	・非常用水ホース	ASADNL7
	・小型ボイラー明細書	ASADNS7
	・風呂アダプター: ASADNL4	ASADNS4
	・風呂アダプター: ASADRL4	ASADRS4
	・風呂アダプター: ASADNL5	ASADNL6
	・風呂アダプター: ASADNL7	ASADNS7
・風呂アダプター: ASADNS7	ASADNS7	

名 称	セキスイ自動給湯電気温水器 (セミオート)		
型 式 名	AUS-46M3K-C	1/5	
版 数	第 2 版		
	承認	審査	作成
年月日	「施行例」を追加		
年月日	改訂履歴		
納入仕様図面		作成	平成16年08月20日
		縮尺	Free
株式会社 コロナ		〒955-8510 新潟県三条市 東新保7-7	

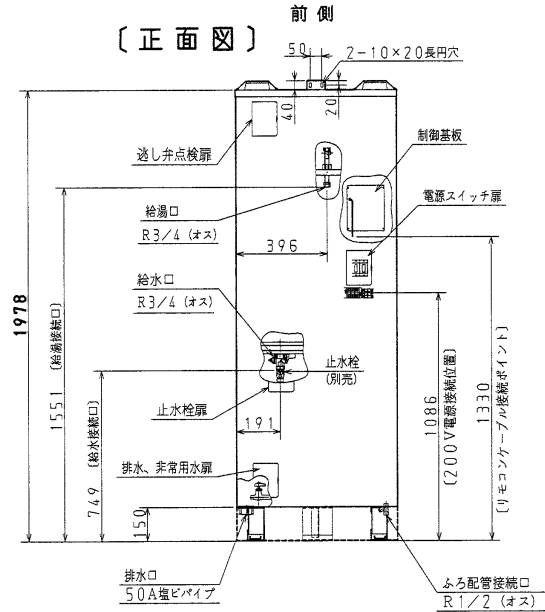
単位：mm

外形寸法図

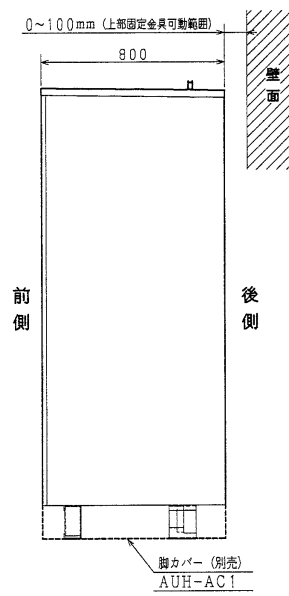
〔上面図〕



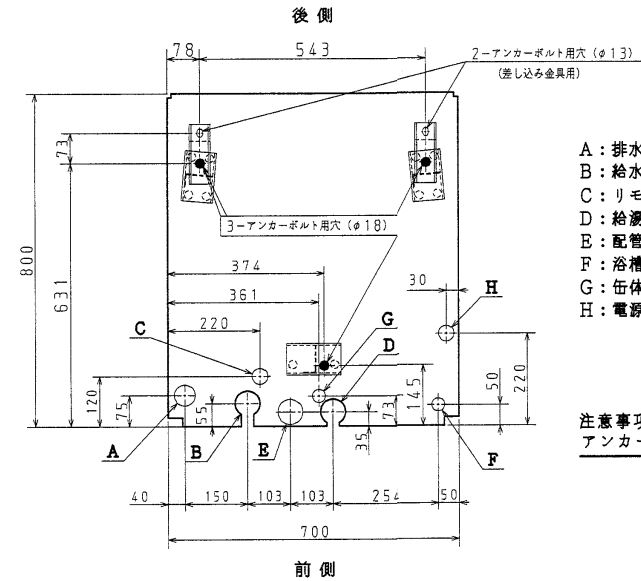
〔正面図〕



〔側面図〕



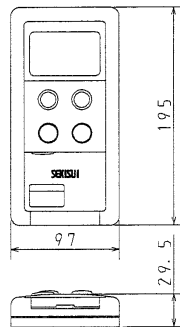
配管、配線用穴、アンカーボルト位置図 (上面透視図)



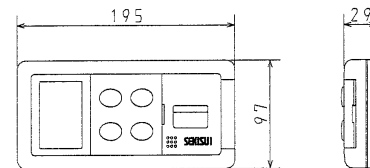
- A: 排水口 50A塩ビパイプ
- B: 給水管口
- C: リモコンケーブル口
- D: 給湯管口
- E: 配管ドレン口
- F: 浴槽循環口往接続口 R1/2 (オス)
- G: 缶体逃し弁ホース口
- H: 電源口

注意事項
アンカーボルトの位置は、●部のこと。

メインリモコン



浴室リモコン

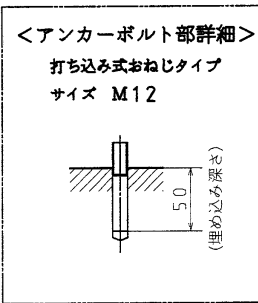
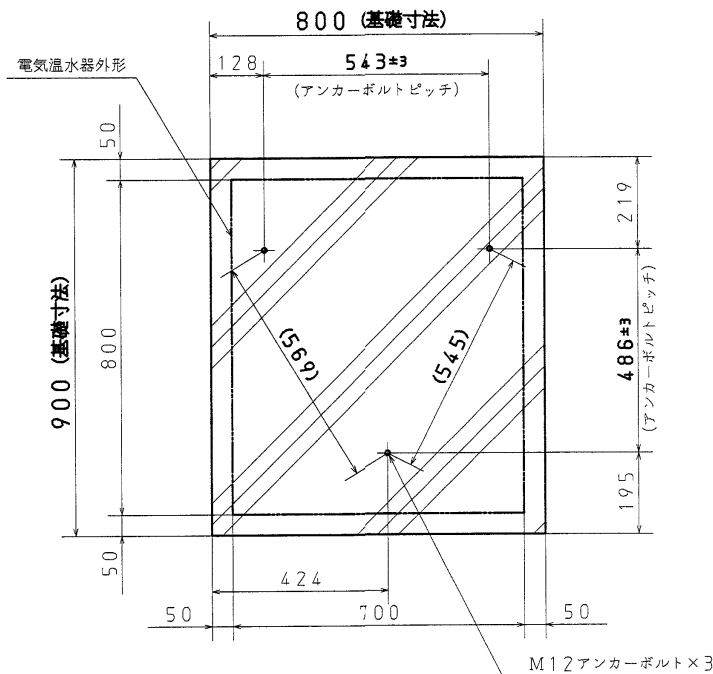
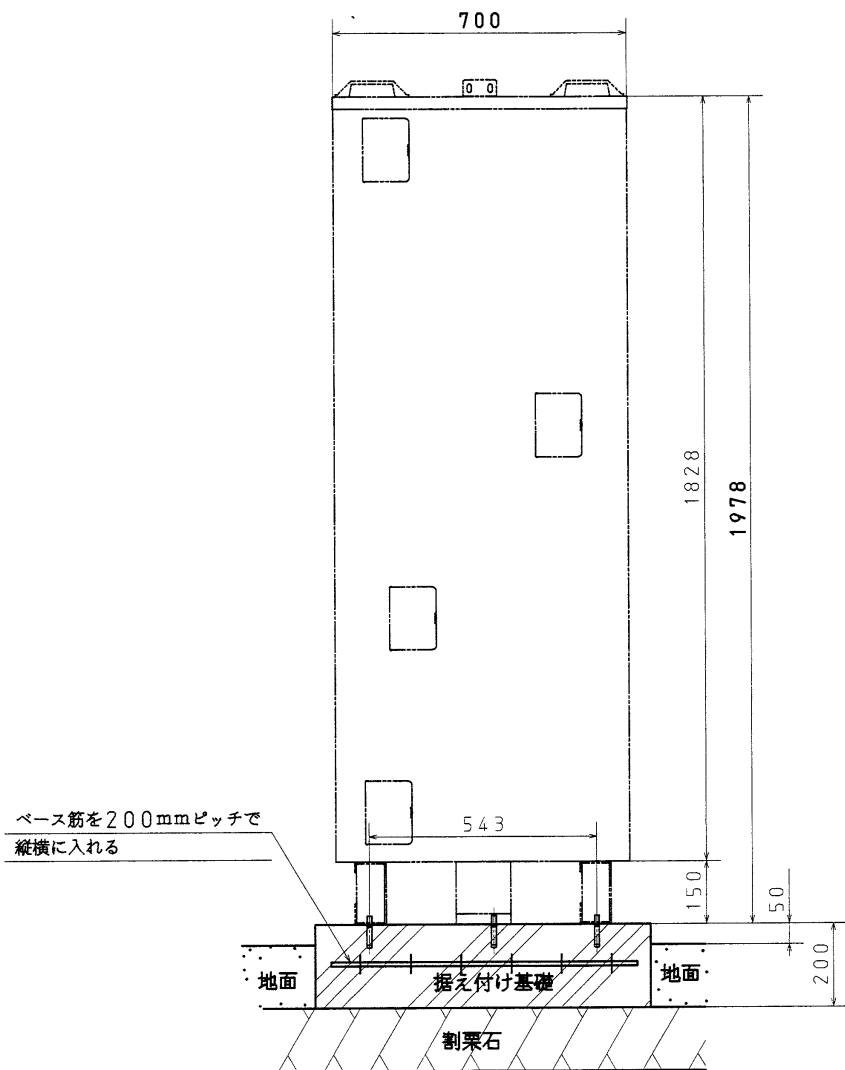


単位：mm

名称	セキスイ自動給湯電気温水器 (セミオート)		
型式名	AUS-46M3K-C	2/5	
版数	第2版		
	承認	審査	作成
年月日	05.06.10	「施行例」を追加	
改訂履歴			
納入仕様図面	作成	平成16年08月20日	
	縮尺	Free	
株式会社 コロナ	〒955-8510 新潟県三条市 東新保7-7		

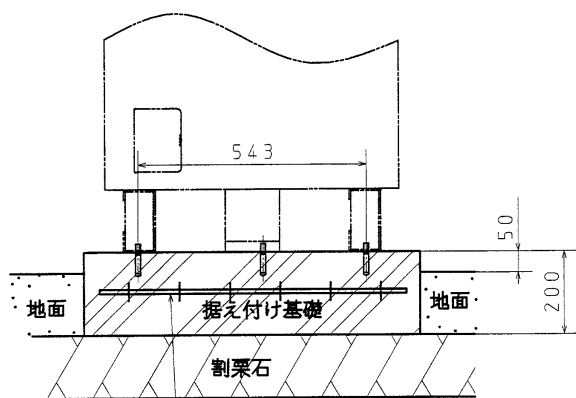
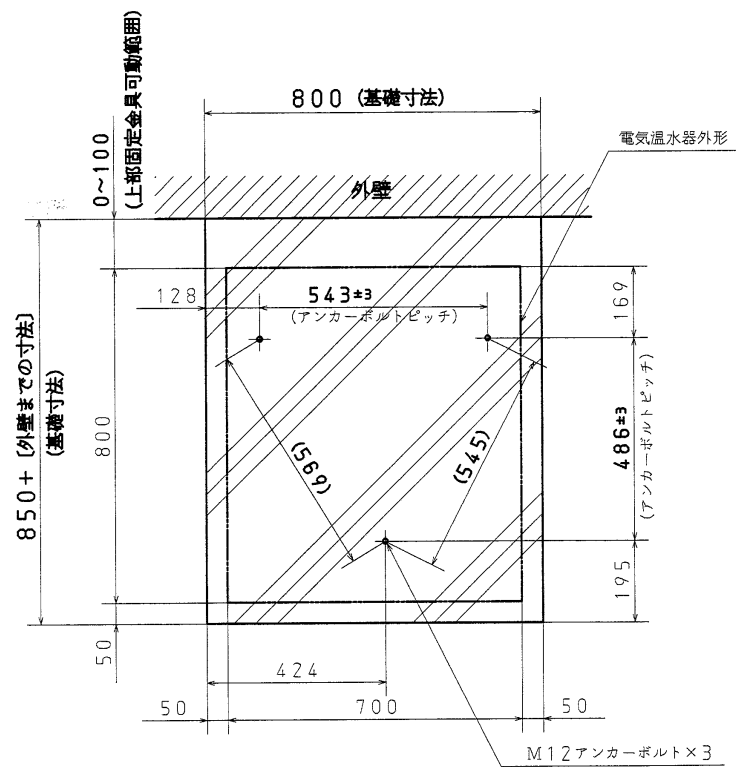
●標準施工例①

<独立基礎の場合>



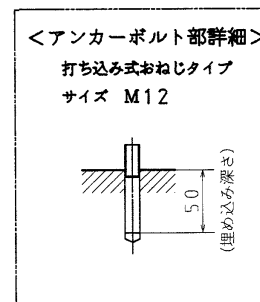
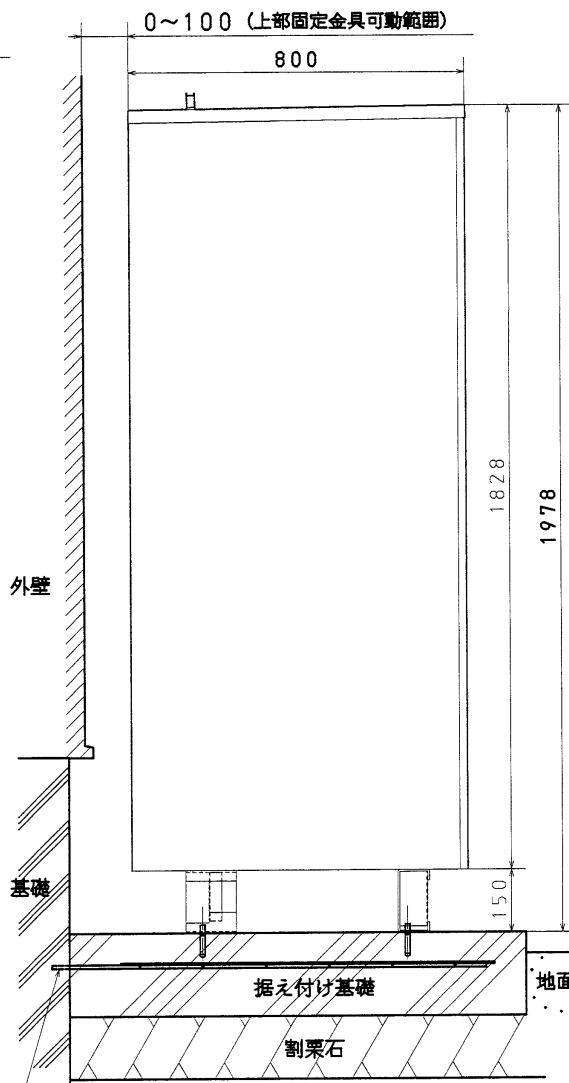
名称	セキスイ自動給湯電気温水器 (セミオート)		
型式名	AUS-46M3K-C	3/5	
版数	第2版		
	承認	審査	作成
年月日	05.06.10	「施行例」を追加	
改訂履歴			
納入仕様図面	作成	平成17年06月10日	
	縮尺	Free	
株式会社 コロナ	〒955-8510 新潟県三条市 東新保7-7		

●標準施工例② <建物基礎と連結した場合>



ベース筋を200mmピッチで縦横に入れる

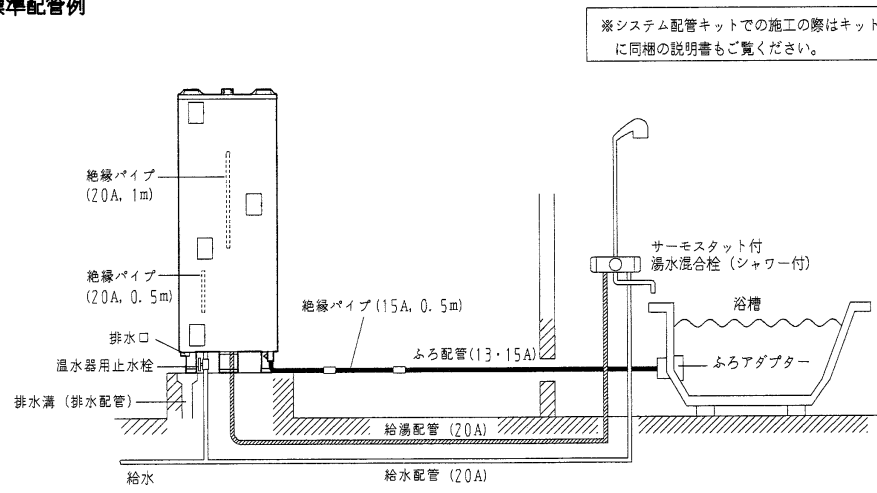
鉄筋等にて建物基礎と一体化する



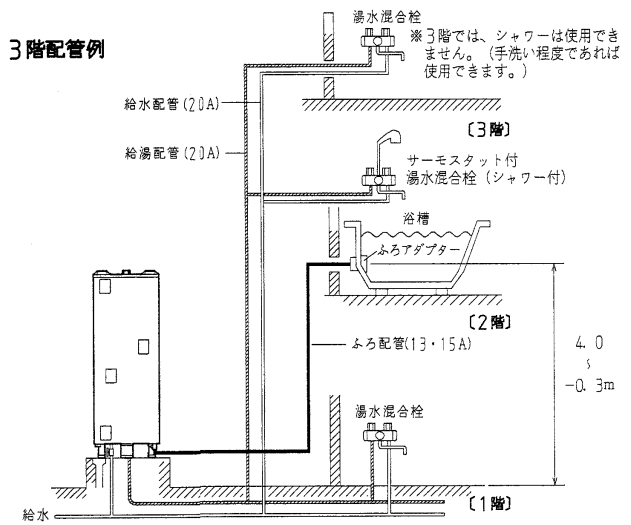
名 称	セキスイ自動給湯電気温水器 (セミオート)		
型 式 名	AUS-46M3K-C	4/5	
版 数	第 2 版		
	承認	審査	作成
05.06.10	伊	高	松
年月日	改訂履歴		
納入仕様図面		作成	平成17年06月10日
		縮尺	Free
株式会社 コロナ		〒955-8510 新潟県三条市 東新保7-7	

配管例

標準配管例



2・3階配管例



注意事項

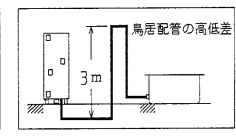
給水・給湯配管

- 配管材料は、耐熱・耐食性にすぐれた材料を使用してください。
- 温水器専用の止水栓を取付けてください。
- 給水圧力は200kPa以上が必要です。「高圧力型」は水圧が低いと十分な能力ができません。
- 階下給湯はできません。負圧でタンクが破損することがあります。

ふろ配管

- 浴槽への循環配管は、耐熱、耐食性及び絶縁性を考慮し、銅管、耐熱塩ビ管、架橋ポリエチレン管、ポリブデン管等を使用してください。
- 使用する浴槽の目安は350L位までです。
- 製品1台で2つの浴槽と接続できません。
- 配管内にロー材が流れ込まないように十分注意してください。配管が狭くなり、正常に運転しないことがあります。
- フレキ管は使用しないでください。鳥居配管は3mまでです。
- 湯はり配管の管径、配管延長及び使用高さ範囲は、次の表及び図により行ってください。

設置場所	・耐熱塩ビ管・架橋ポリエチレン管 ・ポリブデン管・銅管	
	管径	配管延長
1階	13A・15A	15m10曲り以内
2階	13A・15A	15m10曲り以内



※配管径が細いほど、また配管が長いほど、湯はり時間は長くなります。
 ※湯はり時間のめやす（耐熱塩ビ管で180L湯はりした場合）

配管径・配管長	1階の場合	2階の場合
13Aまたは15A 15m10曲り以内	約15分	約20分
※給水圧：300kPa 給湯湯温：85℃以上 給水温：15℃ 湯はり湯温：42℃		

名称		セキスイ自動給湯電気温水器（セミオート）		
型式名		AUS-46M3K-C	5/5	
版数		第2版		
		承認	審査	作成
'05.06.10 「施行例」を追加				
年月日 改訂履歴				
納入仕様図面		作成	平成16年08月20日	
		縮尺	Free	
株式会社 コロナ		〒955-8510 新潟県三条市 東新保7-7		