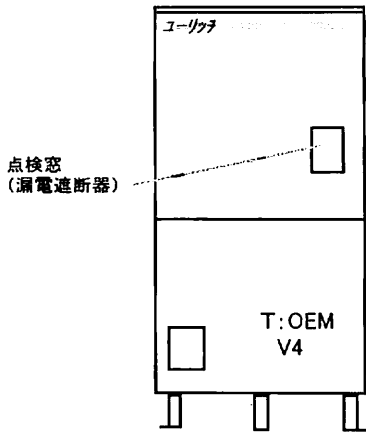


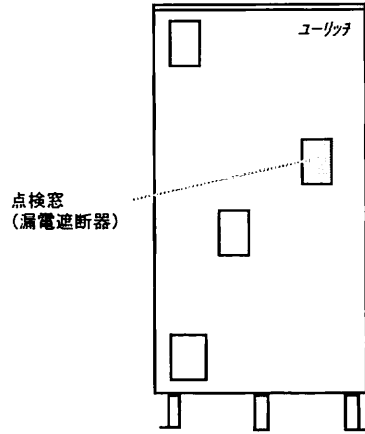
2002/2004/7C社へ

2002/6~2004/7C社へ



**(フルオート)**  
自動湯張り  
自動足し湯  
自動保温  
**(セミオート)**  
自動湯張り  
手動足し湯  
高温差し湯

浴室リモコン  
RBS-AS10  
メインリモコン  
RBS-AS11



**(フルオート)**  
自動湯張り  
自動足し湯  
自動保温  
**(セミオート)**  
自動湯張り  
手動足し湯  
高温差し湯

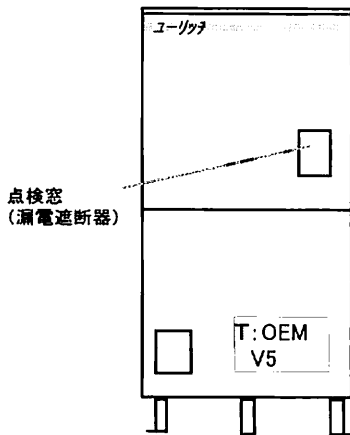
浴室リモコン  
RB-MC-01  
メインリモコン  
RB-BC-01  
サブリモコン  
RB-SC-01

時間帯対応型 (フルオート)	時間帯対応型 (セミオート)
AUF-37M4K	AUS-37M4K
AUF-46M4K	AUS-46M4K
AUF-56M4K	AUS-56M4K

時間帯対応型 (フルオート)	時間帯対応型 (セミオート)
AUF-37M3K	AUS-37M3K
AUF-46M3K	AUS-46M3K
AUF-56M3K	AUS-56M3K

2003/42004/7C社へ

2003/5~2004/7C社へ



**(フルオート)**  
自動湯張り  
自動足し湯  
自動保温(ヒーターレス保温)

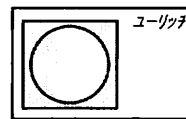
浴室リモコン  
RBS-AS12  
メインリモコン  
RBS-AS13

時間帯対応型  
(フルオート)  
AUF-37M5K  
AUF-46M5K  
AUF-56M5K

システム型名  
CUF-30WM2

時間帯対応型

**CO2ヒート  
ポンプ給湯機  
(フルオート)**  
自動湯張り  
自動足し湯  
自動保温



ヒートポンプ  
CFH-45M3W



点検窓  
(漏電遮断器)

浴室リモコン  
CFR-B3  
メインリモコン  
CFR-M3

貯湯タンク  
CFT-30WM2

2003/5~2004/7C社へ

2003/5~2004/7C社へ

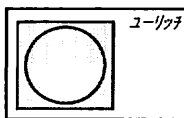
システム型名  
CUF-37M2K

時間帯対応型

**CO2ヒート  
ポンプ給湯機  
(フルオート)**  
自動湯張り  
自動足し湯  
自動保温(ヒーターレス保温)

点検窓  
(漏電遮断器)

浴室リモコン  
CFR-B3H  
メインリモコン  
CFR-M3



ヒートポンプ  
CFH-45M3K

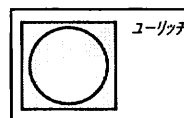
貯湯タンク  
CFT-37M2K

システム型名  
CUF-37M2

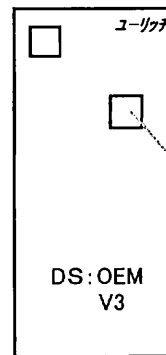
時間帯対応型

**CO2ヒート  
ポンプ給湯機  
(フルオート)**  
自動湯張り  
自動足し湯  
自動保温(ヒーターレス保温)

点検窓  
(漏電遮断器)

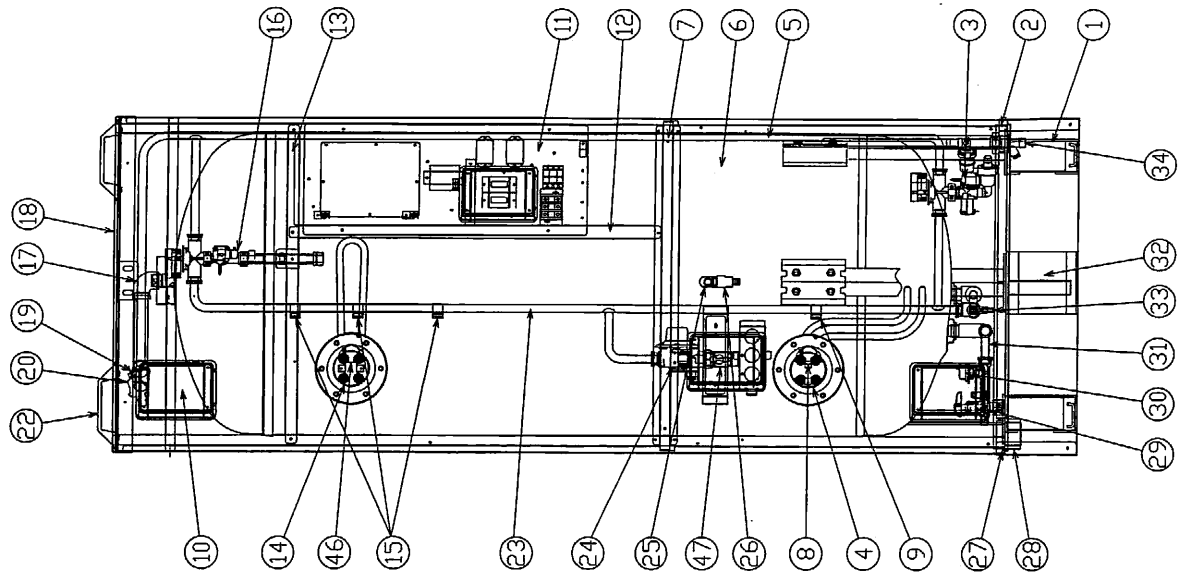
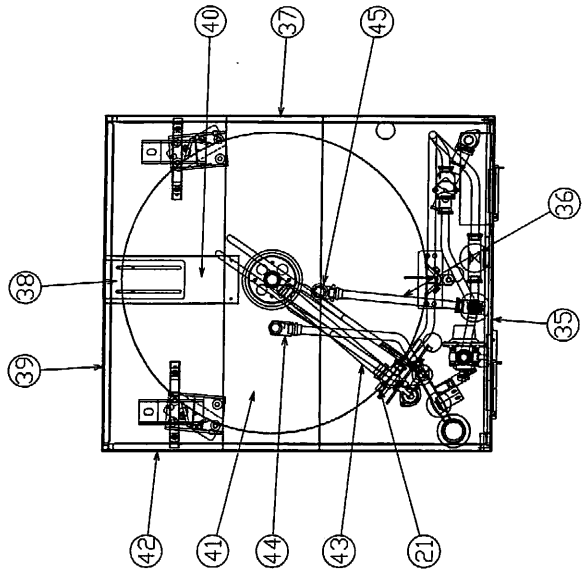


ヒートポンプ  
CFH-45M3



浴室リモコン  
CFR-B3H  
メインリモコン  
CFR-M3

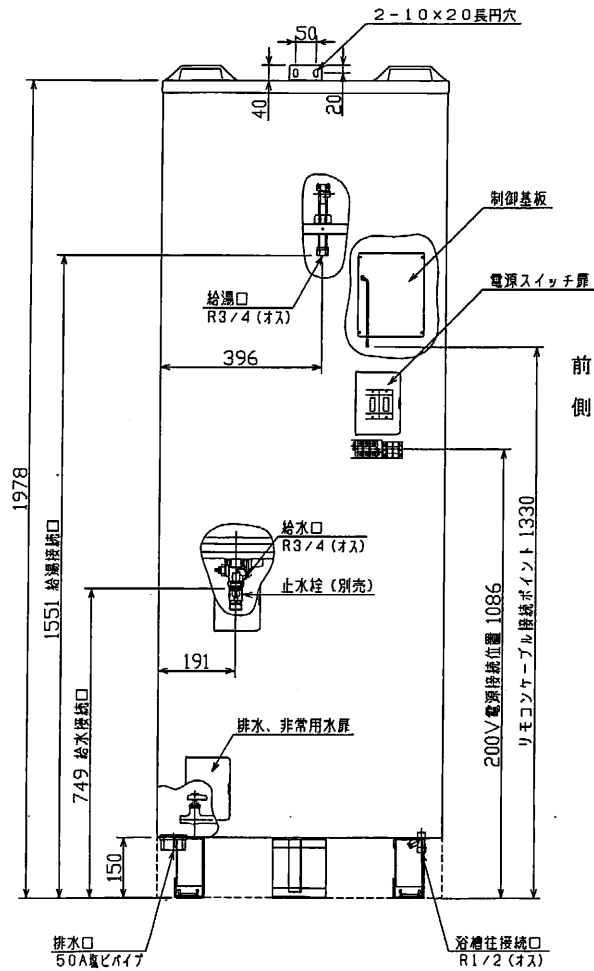
貯湯タンク  
CFT-37M2



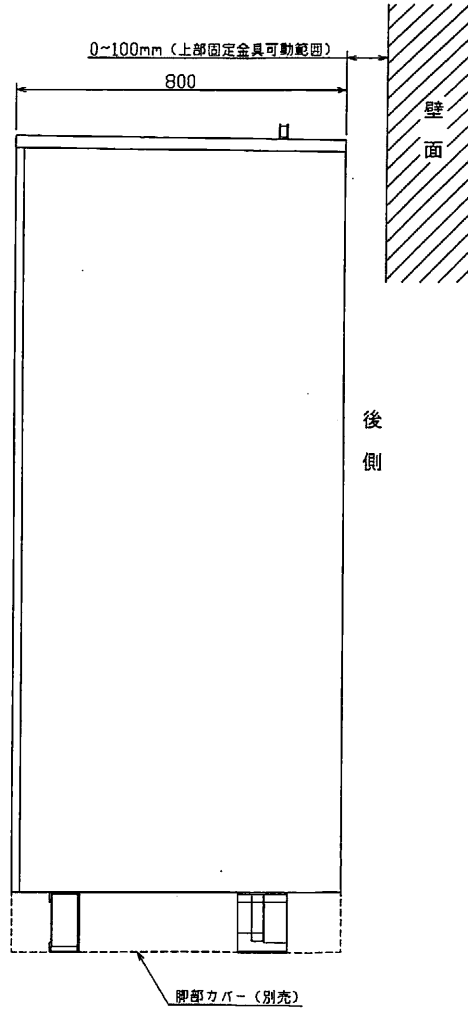
47	圧入用ボルト	1	青銅締付物	H-5120	CAC406
46	圧入用ナット	1	PA12鋼板	-	-
45	圧入用ナット	1	青銅締付物	H-5120	CAC406
44	圧入用ナット	1	青銅締付物	H-5120	CAC406
43	圧入用ナット	1	ステンレス	9-3459	SUS316LTP
42	圧入用ナット	1	PA12鋼板	-	-
41	圧入用ナット	1	青銅締付物	-	-
40	圧入用ナット	1	青銅締付物	-	-
39	圧入用ナット	1	青銅締付物	-	-
38	圧入用ナット	1	青銅締付物	-	-
37	圧入用ナット	1	青銅締付物	-	-
36	圧入用ナット	1	青銅締付物	-	-
35	圧入用ナット	1	青銅締付物	-	-
34	圧入用ナット	1	青銅締付物	-	-
33	圧入用ナット	1	青銅締付物	-	-
32	圧入用ナット	1	青銅締付物	-	-
31	圧入用ナット	1	青銅締付物	-	-
30	圧入用ナット	1	青銅締付物	-	-
29	圧入用ナット	1	青銅締付物	-	-
28	圧入用ナット	1	青銅締付物	-	-
27	圧入用ナット	1	青銅締付物	-	-
26	圧入用ナット	1	青銅締付物	-	-
25	圧入用ナット	1	青銅締付物	-	-
24	圧入用ナット	1	青銅締付物	-	-
23	圧入用ナット	1	青銅締付物	-	-
22	圧入用ナット	1	青銅締付物	-	-
21	圧入用ナット	1	青銅締付物	-	-
20	圧入用ナット	1	青銅締付物	-	-
19	圧入用ナット	1	青銅締付物	-	-
18	圧入用ナット	1	青銅締付物	-	-
17	圧入用ナット	1	青銅締付物	-	-
16	圧入用ナット	1	青銅締付物	-	-
15	圧入用ナット	1	青銅締付物	-	-
14	圧入用ナット	1	青銅締付物	-	-
13	圧入用ナット	1	青銅締付物	-	-
12	圧入用ナット	1	青銅締付物	-	-
11	圧入用ナット	1	青銅締付物	-	-
10	圧入用ナット	1	青銅締付物	-	-
9	圧入用ナット	1	青銅締付物	-	-
8	圧入用ナット	1	青銅締付物	-	-
7	圧入用ナット	1	青銅締付物	-	-
6	圧入用ナット	1	青銅締付物	-	-
5	圧入用ナット	1	青銅締付物	-	-
4	圧入用ナット	1	青銅締付物	-	-
3	圧入用ナット	1	青銅締付物	-	-
2	圧入用ナット	1	青銅締付物	-	-
1	圧入用ナット	1	青銅締付物	-	-

構造図	名称	セキスイ電気温水器 AUS-46M3K全体構成図	
	三角法	尺 寸 単 位	mm
		縮 小 率	1/10
積水化学工業株式会社			

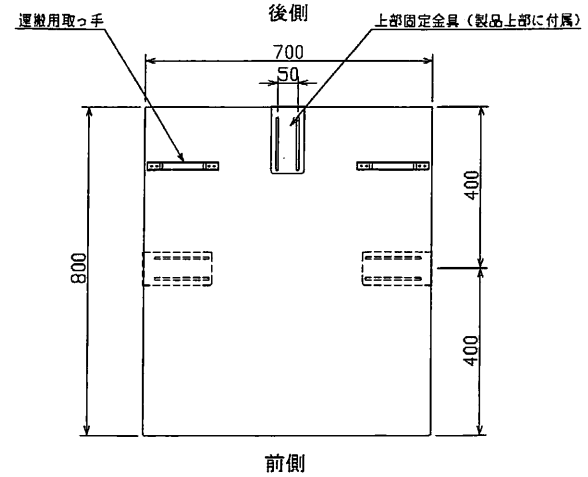
正面図



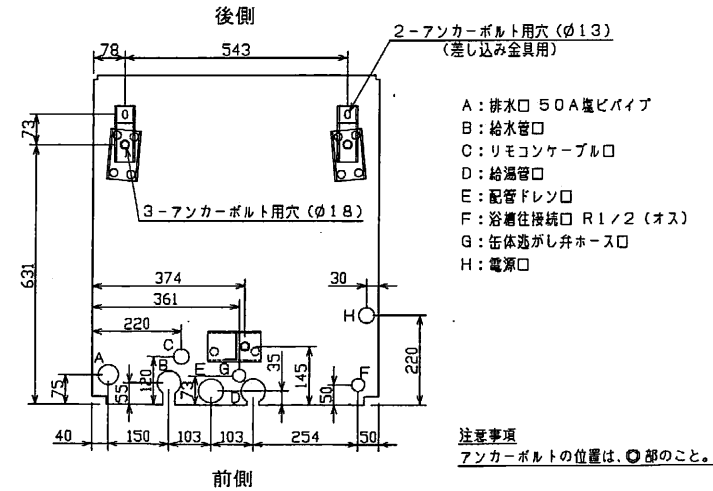
側面図



上面図



配管、配線用穴、アンカーボルト位置図



注記：上部固定金具は、施工時に図の向きに付け替え使用のこと。

構造図	名称	セキスイ電気温水器 AUS-46M3K外形図詳細				
	三角法	尺 度	Fr <sup>ee</sup>	単 位	mm	図 番
積水化学工業株式会社						