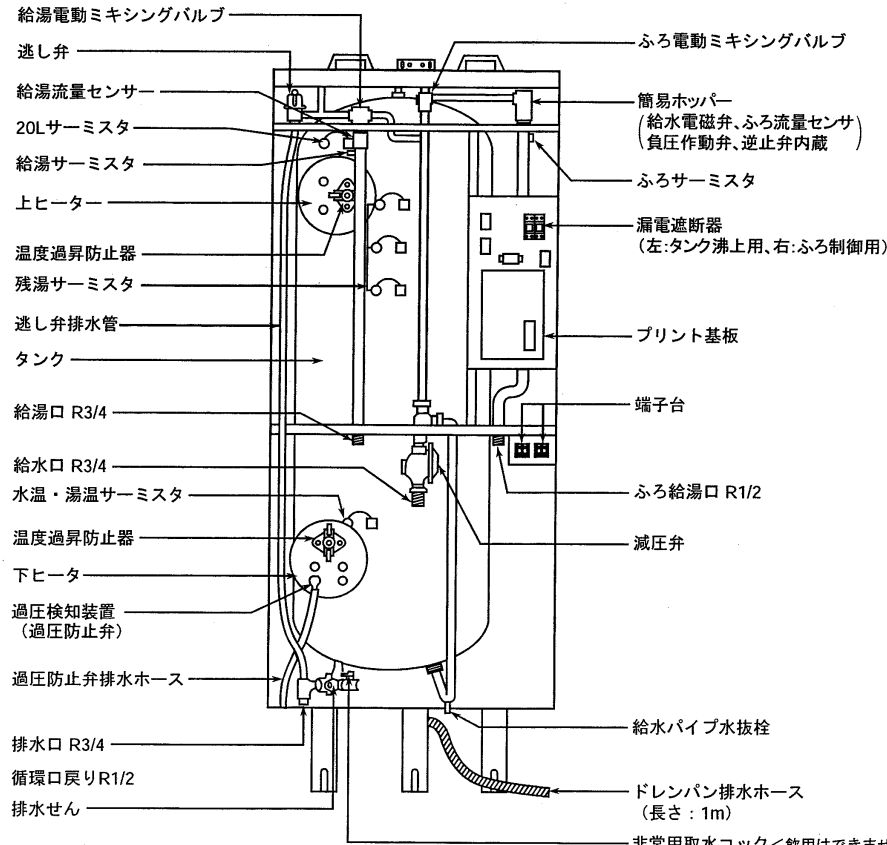
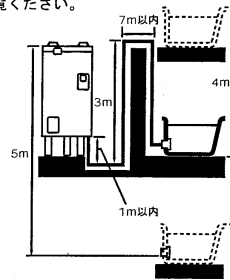


〈内部構造図〉



- 給水・給湯配管条件
 - この商品は内蔵減圧弁からの2次給水は取れません。シャワーはサーモスタット式混合水栓をおすすめします。
- 浴槽配管設計条件
 - 配管の最大延長は右表を参照してください。
 - 鳥居配管は落差3m以内(配管径13Aまたは15A)にしてください。 ※ただし、下方1m以内横引き7m以内(1ヶ所)としてください。
 - 本体1台で2個の浴槽と接続しないでください。
- 深夜電力で使用時は昼間電力の200Vが必要です。
- 温水器下方への給湯配管は空気を吸込む恐れがありますので、避けてください。やむを得ず下方配管をする場合は缶体負圧破壊事故を防ぐため、下方給湯は温水器上面から下方へ5mまでとしてください。

・耐熱塩ビ管・架橋ポリエチレン管	
・ポリブテン管・銅管	
管径	配管延長
13Aまたは15A	15m10曲り以内



仕 様

型 式 名	AUS-46M4K-C	
適 応 料 金 制 度	時間帯別電灯/深夜電力(通電制御)切替式	
タ ン ク 容 量	460L	
定 温 水 器	単相200V-5.4kW(上、下ヒーターとも、ただし同時通電はしない)	
制 御	単相200V-30W	
格 周 波 数	50/60Hz共用	
タ ン ク 沸 上 り 温 度	自動:約75℃~90℃(水温により可変) 最高:約90℃	
給 湯 温 度	30℃~48℃(1℃刻み)、50℃、60℃	
外 形 寸 法	幅	700mm
	奥 行 き	800mm
	高 さ	1800mm
質 量 (満 水 時)	約78kg(538kg)	
日 水 協 ・ 認 証 登 録 番 号	A-162	
設 置 場 所	屋内・防雨兼用形	
主 要 部 品	タ ン ク	フェライト系ステンレス鋼板 YUS190(新日鉄製:SUS444相当)
	発 熱 体	シーズ式(銅ヒーター)
	漏 電 遮 断 器	電流式200V-30A 感度電流15mA 器体スイッチ兼用(2個)
	自 動 温 度 調 節 器	サーミスタ検知によるマイコン自動温度調節 自動75℃~90℃ 最高90℃
	温 度 過 昇 防 止 器	上ヒーター:95℃±2℃OFF/下ヒーター:98℃±2℃OFF 手動復元形
	過 圧 防 止 弁	350kPa±100kPa
	減 圧 弁	RW2015MZ 設定圧力:150kPa±7kPa
	逃 し 弁	SD11D-S1 設定圧力:170kPa±10kPa
	電 動 ミ キ シ ン グ バ ル ブ	DC12V
	給 水 電 磁 弁	DC12V
配 管 口 径	給水口・給湯口・排水口 R3/4、ふろ循環口 R1/2	
ふ ろ 給 湯 機 能	ふ ろ 自 動	湯はり設定温度:35℃~48℃(1℃刻み16段階) 湯はり量設定:約100L~約400L(20L刻み16段階)・お好み
	高 温 差 し 湯	約60℃の高温の湯で浴槽温度を約1.5℃上昇する湯量(規定量)差し湯する 約80℃(ボタンの6秒以上の長押し)の時も同量の湯量を差し湯する
	足 し 湯	設定温度の湯を約20L足し湯する
温 差 し 湯	約30℃の湯で浴槽温度を約1.0℃低下させるまで差し湯する	
梱 包 仕 様 (g)	木材:12,696 発泡スチロール:86 その他のプラスチック:218	
付 属 部 品	浴室リモコン:RBS-AS10 メインリモコン:RBS-AS11 ドレンパン排水ホース(1m) 取扱説明書 施工説明書 保証書 小型ボイラー明細書 通電制御説明書	
	専 用 別 売 部 品	リモコンケーブル:AURK10A(10m) 脚部カバー:AUSFC46 AURK20A(20m) ふろアダプター:ASADNL4 AURK30A(30m) ASADRL4 浴室リモコン用ステップアップキット:AUSFP1 ASADNS4 電源トランスキット:AUSFT1 ASADRS4 アース線:ANCSTC

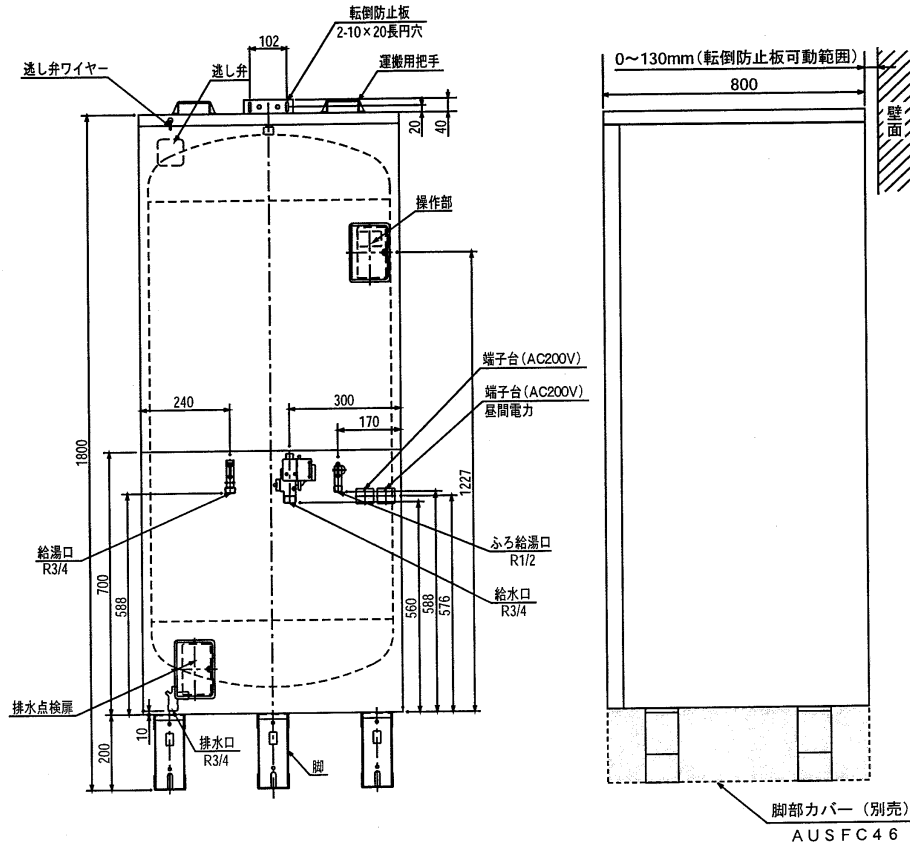
※仕様は改良のため変更することがあります。

名 称	自動風呂給湯電気温水器(セミオート)		
型 式 名	AUS-46M4K-C	1/5	
版 数	第 2 版	版	
		承 認	審 査 作 成
年月日	05.06.27 「施工例」を追加	改訂履歴	
納入仕様図面	作成	2004年 8月 9日	
	縮尺	Free	
株式会社 コロナ		〒955-8510 新潟県三条市 東新保7-7	

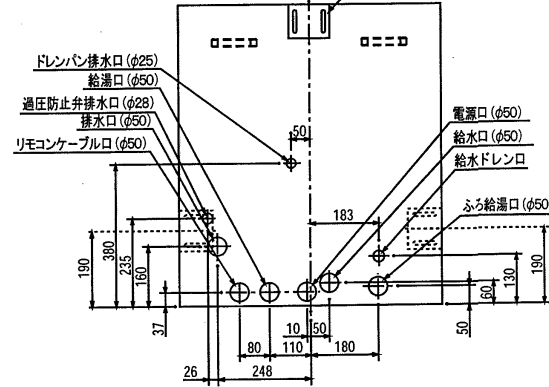
H2505870000

AUS-46M4K-C

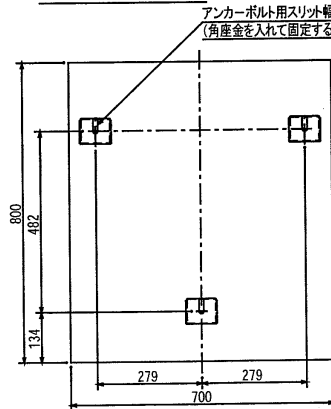
〈外形図〉



接続口位置図 (製品底板上上面図)
 転倒防止板 (製品上部に付属)
 ※転倒防止板は左右にも移動して取付けることができます。

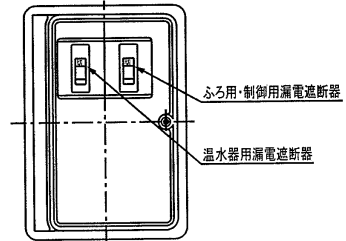


アンカーボルト位置図



操作部

漏電遮断器は2個用いて、右側をふろ用・制御用、左側を温水器とする。

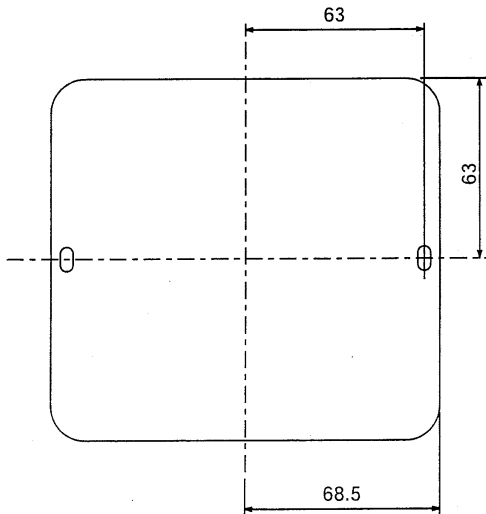
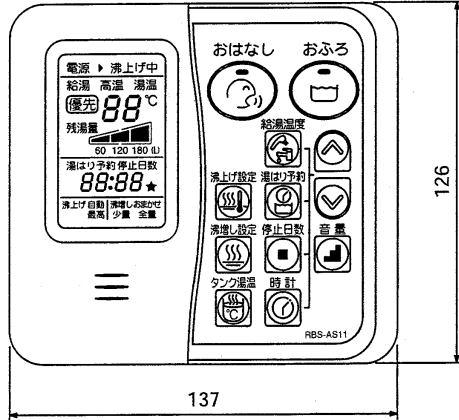
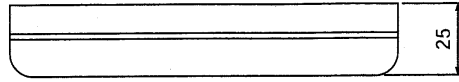


↓
正面

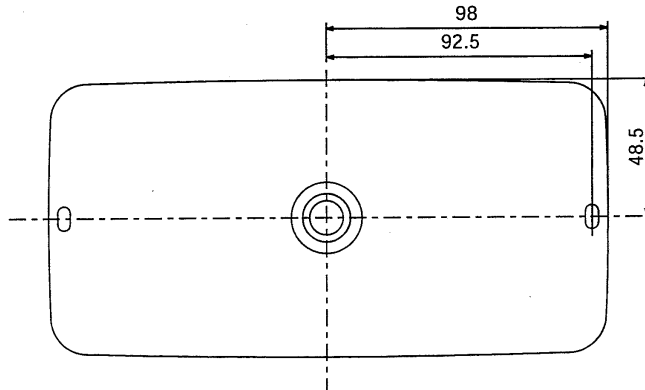
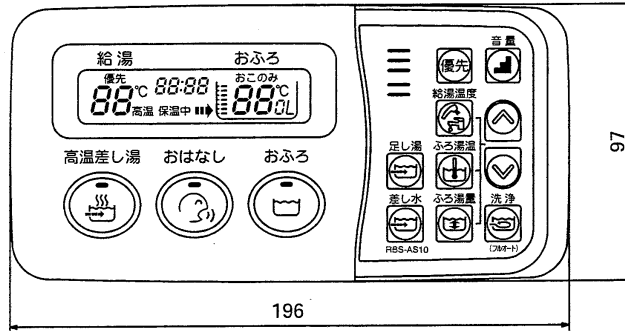
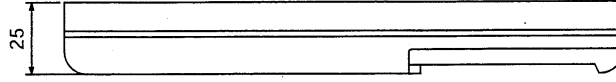
名称	自動風呂給湯電気温水器 (セミオート)		
型式名	AUS-46M4K-C	2/5	
版数	第 2 版		
	承認	審査	作成
05.06.27	「施工例」を追加		
年月日	改訂履歴		
納入仕様図面	作成	2004年 8月 9日	
	縮尺	Free	
株式会社 コロナ 〒955-8510 新潟県三条市 東新保 7-7			

リモコン

メインリモコン (RBS-AS11)



浴室リモコン (RBS-AS10)



単位 ; mm

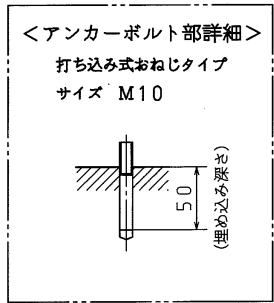
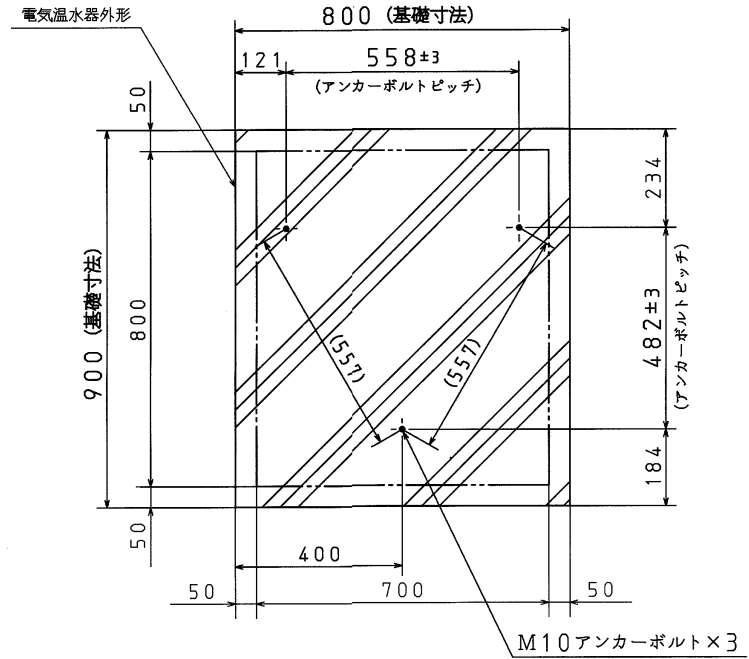
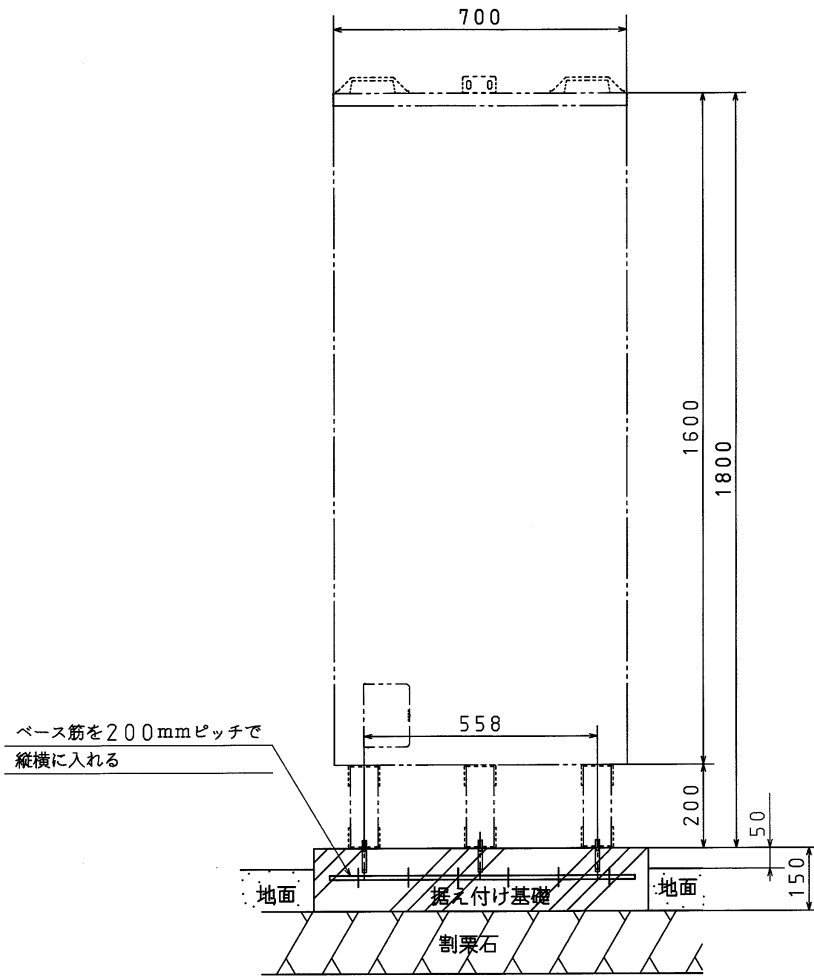
仕 様

名 称	メインリモコン (付属品)	
型 式 名	RBS-AS11	
表 示 方 式	液晶表示方式	
製 品 寸 法	幅137×高さ126×奥行き25 (mm)	
制 御 電 源	DC9V (温水器本体PC板より供給)	
接 続 端 子	2本ネジ止め (Y端子付属)	
設 置 場 所	屋内 (浴室等の湿気のある場所は不可)	
梱 包 仕 様 (g)	段ボール:55、その他プラスチック:13	
専用リモコンケーブル	AURK10A (10m) AURK20A (20m) AURK30A (30m)	

名 称	浴室リモコン (付属品)	
型 式 名	RBS-AS10	
表 示 方 式	蛍光管表示方式	
製 品 寸 法	幅196×高さ97×奥行き25 (mm)	
制 御 電 源	DC12V (温水器本体PC板より供給)	
接 続 端 子	圧着端子	
設 置 場 所	浴室内	
梱 包 仕 様 (g)	段ボール:58、その他プラスチック:9	
専用リモコンケーブル	AURK10A (10m) AURK20A (20m) AURK30A (30m)	

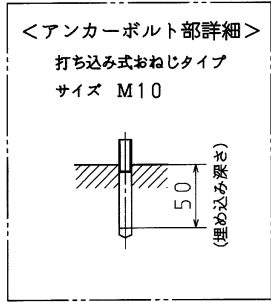
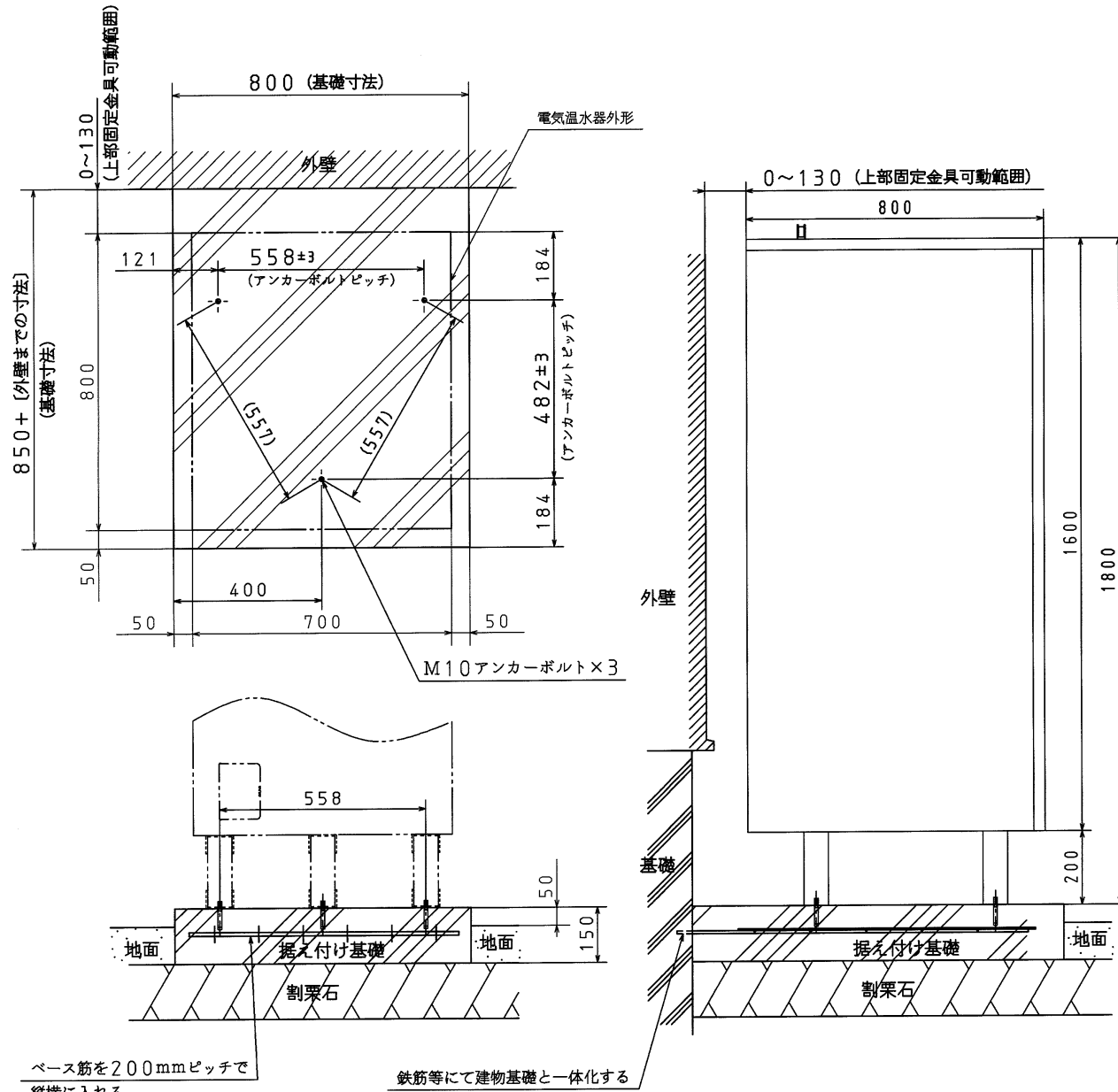
名 称	自動風呂給湯電気温水器 (セミオート)		
型 式 名	AUS-46M4K-C	3/5	
版 数	第 2 版		
	承 認	審 査	作 成
年月日	05.06.27	「施工例」を追加	
	改 訂 履 歴		
納入仕様図面	作 成	2004年 8月 9日	
	縮 尺	Free	
株式会社 コロナ 〒955-8510 新潟県三条市 東新保7-7			

●標準施工例① <独立基礎の場合>



名称	自動風呂給湯電気温水器 (セミオート)		
型式名	AUS-46M4K-C	4/5	
版数	第 2 版		
		承認	審査
05.06.27	「施工例」を追加	作成	2005年 6月27日
年月日	改訂履歴	縮尺	Free
納入仕様図面			
株式会社 コロナ		〒955-8510 新潟県三条市 東新保 7-7	

●標準施工例② <建物基礎と連結した場合>



名称	自動風呂給湯電気温水器 (セミオート)		
型式名	AUS-46M4K-C	5/5	
版数	第 2 版		
	承認	審査	作成
05.06.27	「施工例」を追加		
年月日	改訂履歴		
納入仕様図面		作成	2005年 6月27日
		縮尺	Free
株式会社 コロナ		〒955-8510 新潟県三条市 東新保7-7	