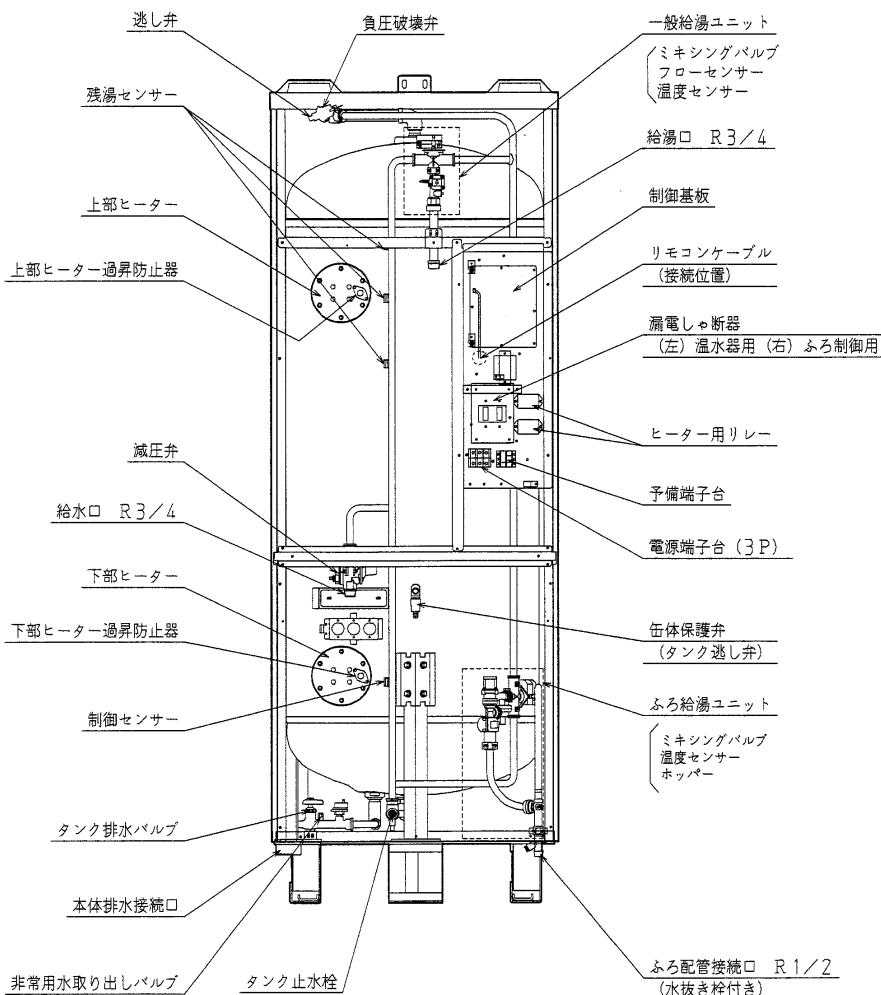


内部構造図



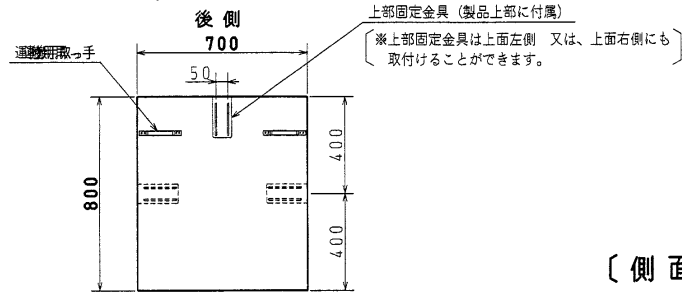
仕様

型式	AUS-46M6K	
適用料金制度	時間帯別料金/深夜料金 (8時間通電制御)	
タンク容量	460L	
定温水器	単相200V 5.4kW	
制御	単相200V 12W	
格周波数	50/60Hz共用	
質量 (満水時)	約98 (558) kg	
外形寸法 (mm)	幅700×奥行800×高さ1978	
漏電しゃ断器	感度電流15mA・定格200V-30A (2個)	
配管口径	給水・給湯口径 R3/4、ふろ配管接続口径 R1/2	
減圧弁設定圧力	150kPa (1.5kgf/cm <sup>2</sup> )	
設置条件	屋外型	
沸き上がり温度	最高:90℃ おまかせ:約70℃~90℃	
沸き増し設定	1日・毎日少・毎日多	
給湯温度	35℃~48℃ (1℃きざみ)・50℃・60℃	
自動湯はり量	水量設定100~400L (20Lきざみ)	
自動湯はり温度	35℃~48℃ (1℃きざみ)	
高温差し湯	[高温水供給式] 約60℃のお湯を約2分間注入する または、約80℃のお湯を約4L注入する	
足し湯	湯はり設定温度のお湯を約2分間注入する	
差し水	浴槽温度を約1℃低下させる量の水を注入する	
日水協・認証登録番号	A-358	
付属部品	<ul style="list-style-type: none"> <li>・メインリモコン</li> <li>・浴室リモコン</li> <li>・非常用水ホース</li> <li>・取扱説明書</li> <li>・施工説明書</li> <li>・保証書</li> <li>・小型ボイラー明細書</li> </ul>	
専用別売部品	<ul style="list-style-type: none"> <li>・リモコンケーブル: AURK10A (10m) ・風呂アダプター: ASADNL4</li> <li>・AURK20A (20m) ASADNS4</li> <li>・AURK30A (30m) ASADRL4</li> <li>・AURK50A (50m) ASADRS4</li> <li>・絶縁パイプセット: MSX029 ASADNL5</li> <li>・マルチリモコン: RB-SC01 ASADNL6</li> <li>・内蔵専用止水栓: AUVSG1 ASADNL7</li> <li>・アース棒: ANCSTC ASADNS7</li> <li>・脚カバー: AUH-AC1 ・脚固定金具セット: AUHTKK1</li> </ul>	

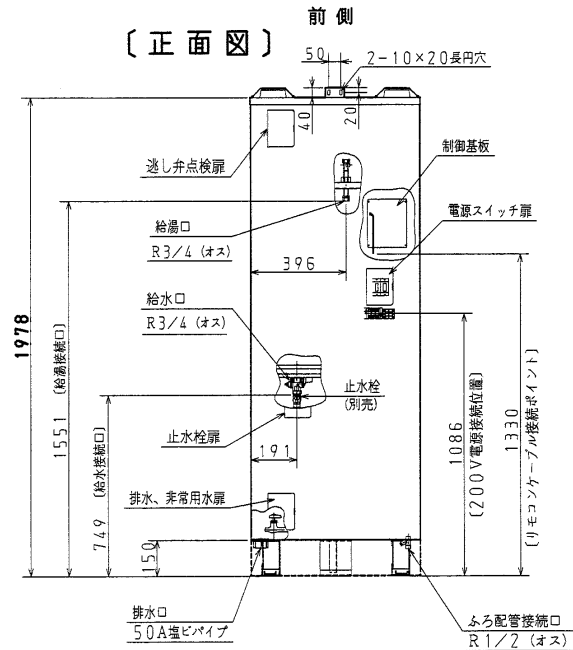
名称	セキスイ自動給湯電気温水器 (セミオート)		
型式名	AUS-46M6K	1/5	
版数	第1版		
	承認	審査	作成
年月日	改訂履歴		
	作成	平成18年03月10日	
	縮尺	Free	
納入仕様図面			
株式会社 コロナ 〒955-8510 新潟県三条市 東新保7-7			

外形寸法図

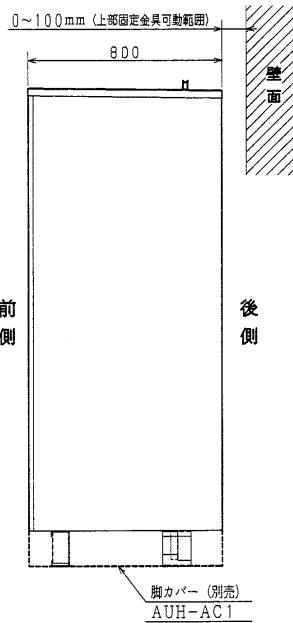
〔上面図〕



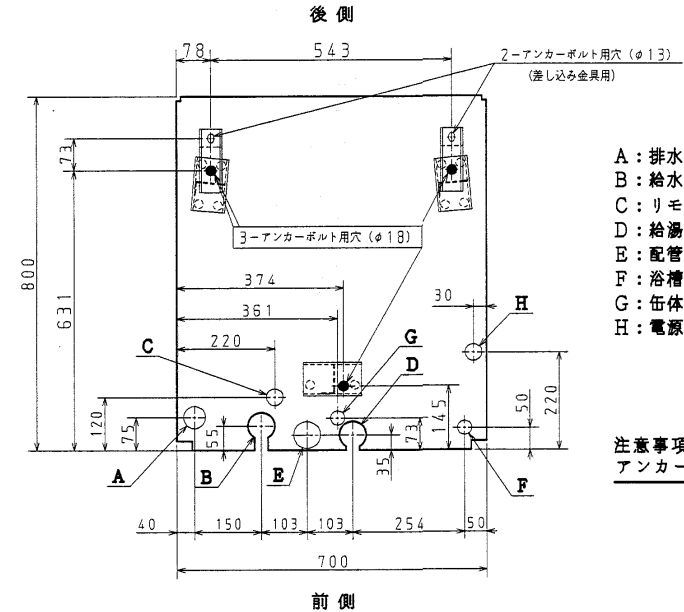
〔正面図〕



〔側面図〕



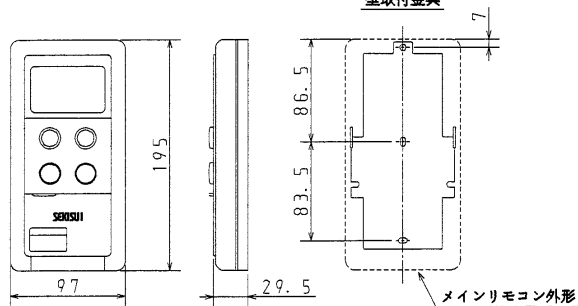
配管、配線用穴、アンカーボルト位置図 (上面透視図)



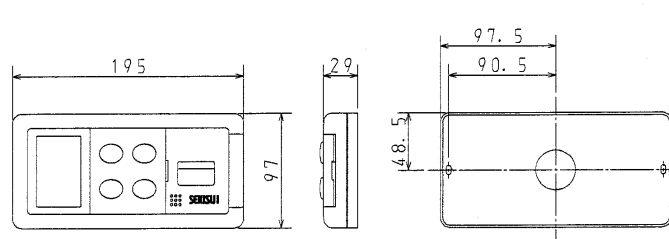
- A : 排水口 50A塩ビパイプ
- B : 給水管口
- C : リモコンケーブル
- D : 給湯管口
- E : 配管ドレン口
- F : 浴槽循環口往接続口 R1/2 (オス)
- G : 缶体逃がし弁ホース口
- H : 電源口

注意事項  
アンカーボルトの位置は、●部のこと。

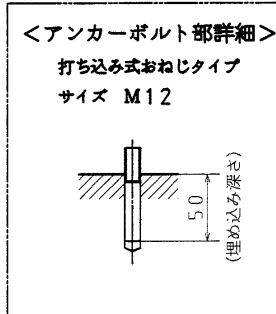
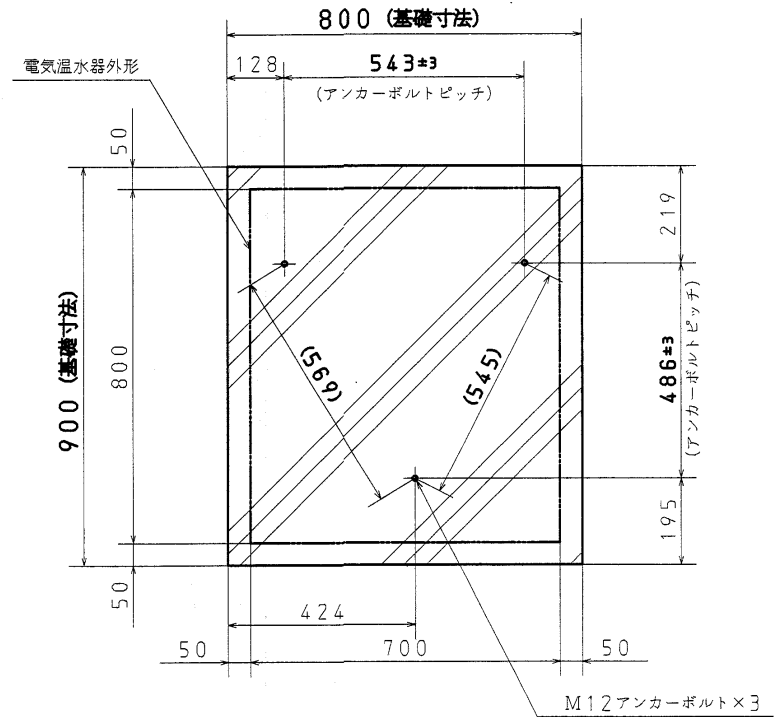
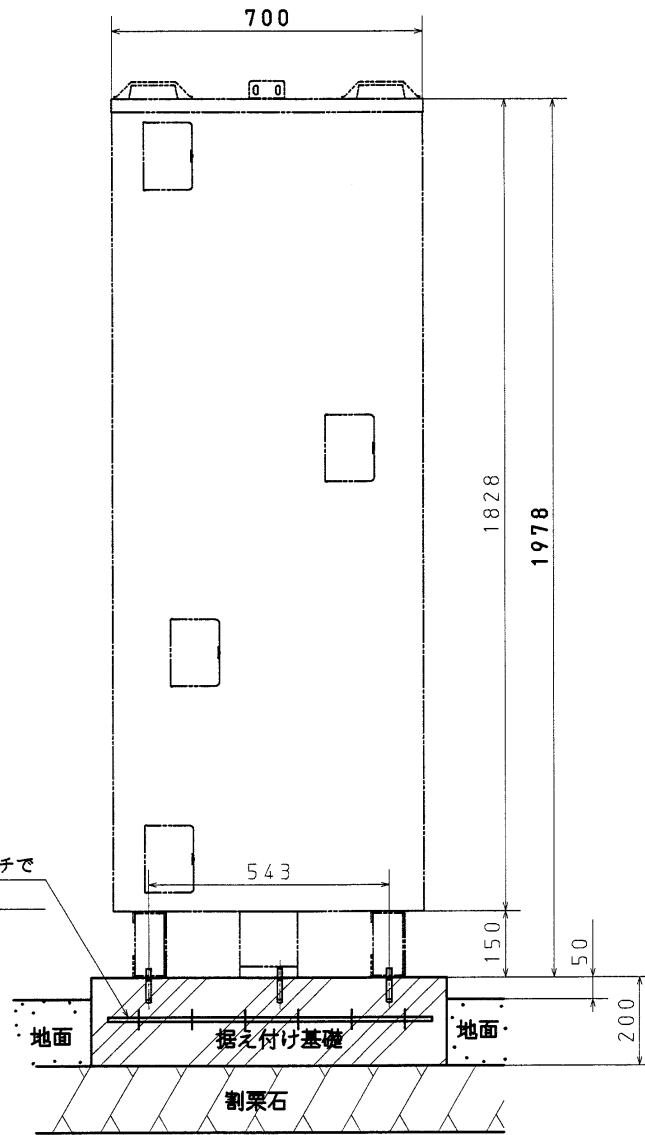
メインリモコン



浴室リモコン



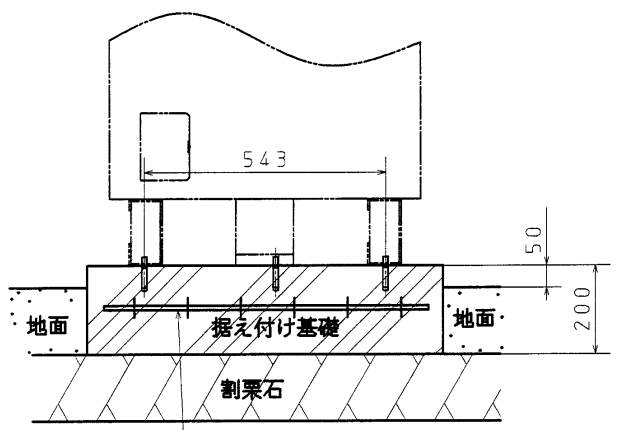
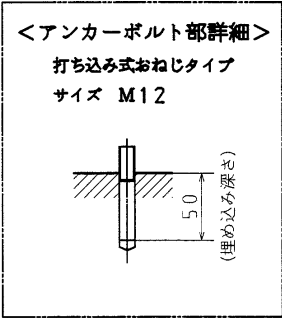
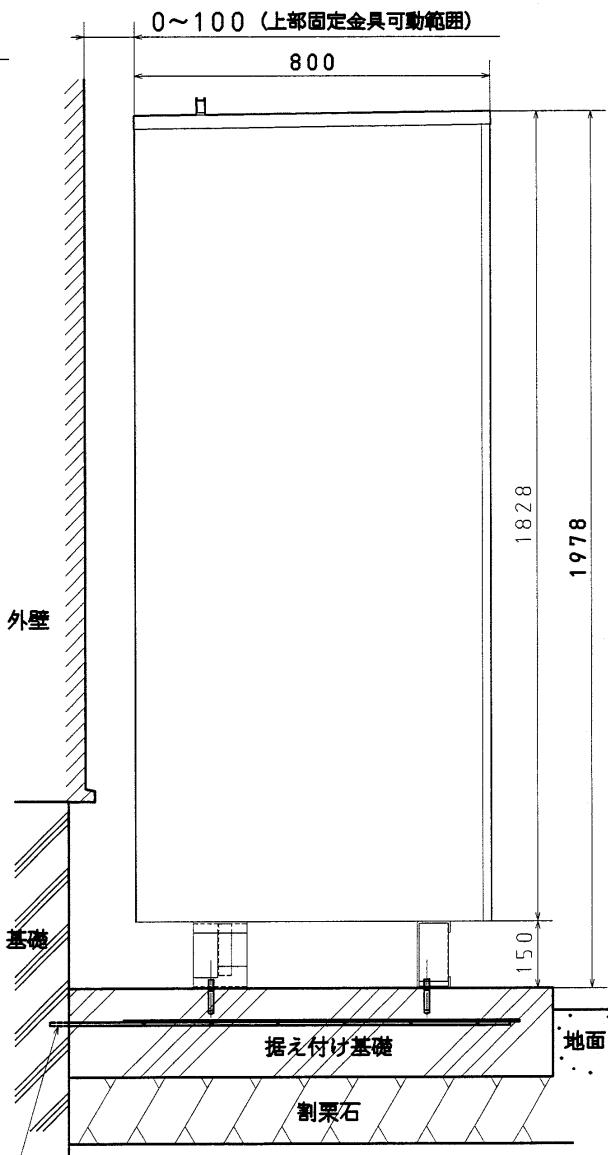
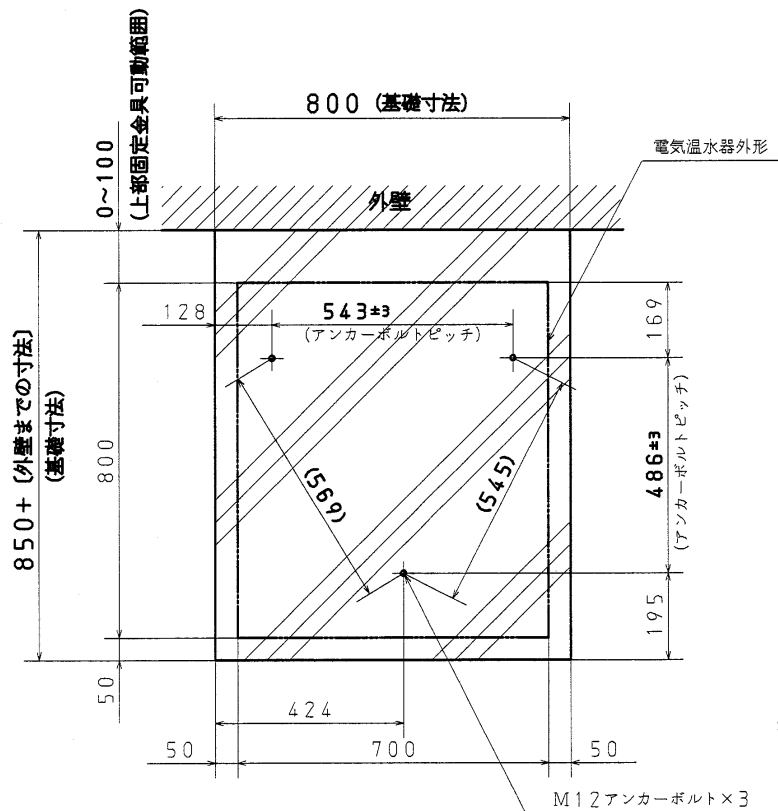
名称	セキスイ自動給湯電気温水器 (セミオート)		
型式名	AUS-46M6K	2/5	
版数	第 1 版		
	承認	審査	作成
年月日	改訂履歴		
納入仕様図面		作成	平成18年03月10日
		縮尺	Free
株式会社 コロナ		〒955-8510 新潟県三条市 東新保7-7	



名称	セキスイ自動給湯電気温水器 (セミオート)		
型式名	AUS-46M6K	3/5	
版数	第1版		
	承認	審査	作成
年月日	改訂履歴		
納入仕様図面	作成	平成18年03月10日	
	縮尺	Free	
株式会社 コロナ 〒955-8510 新潟県三条市 東新保7-7			

●標準施工例②

＜建物基礎と連結した場合＞



ベース筋を200mmピッチで縦横に入れる

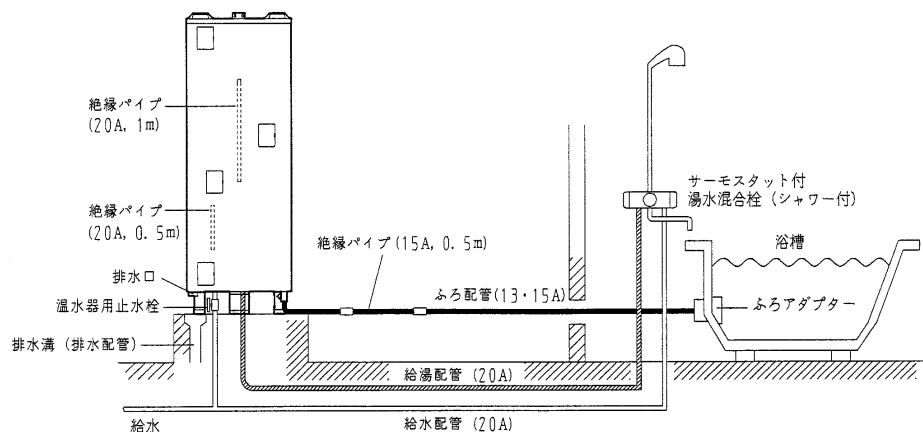
鉄筋等にて建物基礎と一体化する

名称	セキスイ自動給湯電気温水器 (セミオート)		
型式名	AUS-46M6K	4/5	
版数	第1版		
	承認	審査	作成
年月日	改訂履歴		
作成		平成18年03月10日	
縮尺		Free	

納入仕様図面

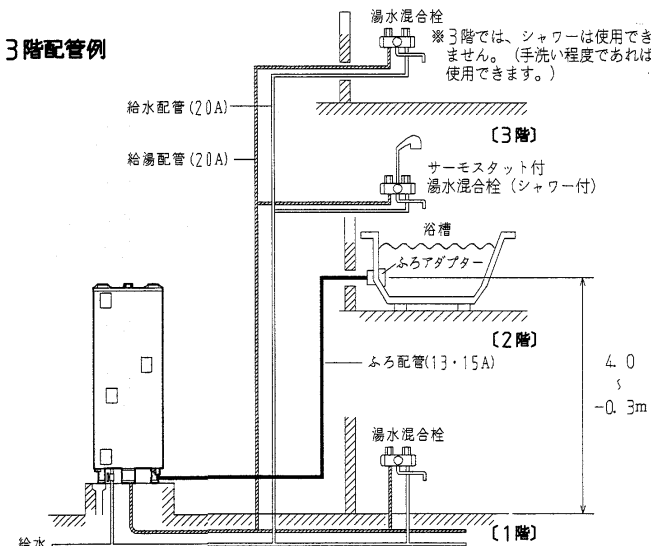
## 配管例

### 標準配管例



※システム配管キットでの施工の際はキットに同梱の説明書もご覧ください。

### 2・3階配管例



## 注意事項

### 給水・給湯配管

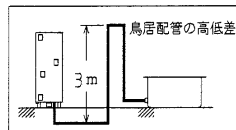
- 配管材料は、耐熱・耐食性にすぐれた材料を使用してください。
- 温水器専用の止水栓を取付けてください。
- 給水圧力は200kPa以上が必要です。「高圧力型」は水圧が低いと十分な能力ができません。
- 階下給湯はできません。負圧でタンクが破損することがあります。

### ふろ配管

- 浴槽への循環配管は、耐熱、耐食性及び絶縁性を考慮し、銅管、耐熱塩ビ管、架橋ポリエチレン管、ポリブデン管等を使用してください。
- 使用する浴槽の目安は350L位までです。
- 製品1台で2つの浴槽と接続できません。
- 配管内にロー材が流れ込まないように十分注意してください。配管が狭くなり、正常に運転しないことがあります。
- フレキ管は使用しないでください。鳥居配管は3mまでです。
- 湯はり配管の管径、配管延長及び使用高さ範囲は、次の表及び図により行ってください。

・耐熱塩ビ管・架橋ポリエチレン管  
・ポリブデン管・銅管

設置場所	管径	配管延長
1階	13A・15A	15m10曲り以内
2階	13A・15A	15m10曲り以内



※配管径が細いほど、また配管が長いほど、湯はり時間は長くなります。

※湯はり時間のめやす (耐熱塩ビ管で180L湯はりした場合)

配管径・配管長	1階の場合	2階の場合
13Aまたは15A 15m10曲り以内	約15分	約20分
※給水圧: 300kPa 給湯湯温: 85℃以上 給水温: 15℃ 湯はり湯温: 42℃		

名称	セキスイ自動給湯電気温水器 (セミオート)		
型式名	AUS-46M6K	5/5	
版数	第1版		
年月日	改訂履歴	承認	審査
納入仕様図面		作成	平成18年03月10日
		縮尺	Free
株式会社 コロナ 〒955-8510 新潟県三条市 東新保7-7			