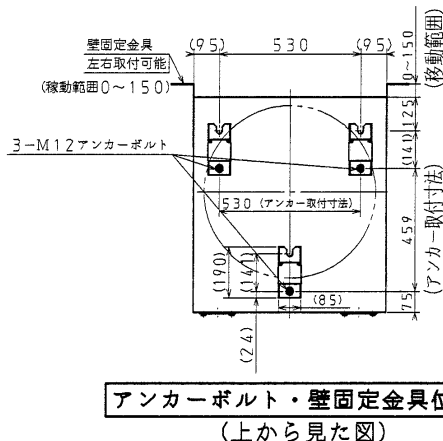
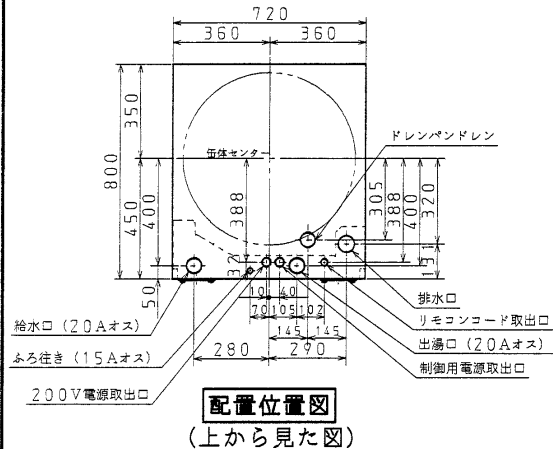
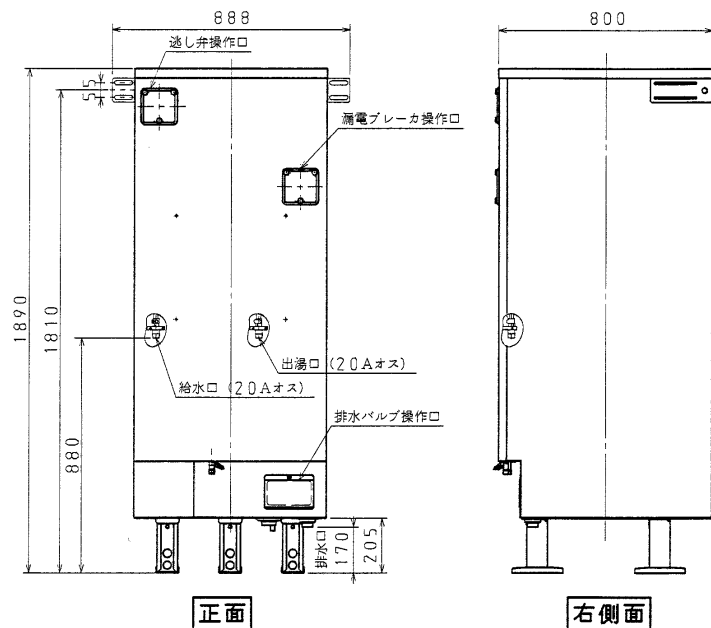
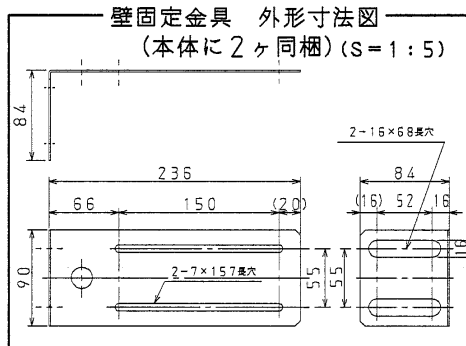


対象部品	外装仕様
外装部品 (上面板、前面、側)	プレコート鋼板
外装部品 (ベース、仕切板、排水バルブカバー、接続口取付金具)	溶融亜鉛めっき鋼板
脚	SPCC+クロメートめっき
壁固定金具	溶融Zn-A1-Mg合金めっき鋼板
ねじ (外装)	SUS410+ダクロ



単位: mm

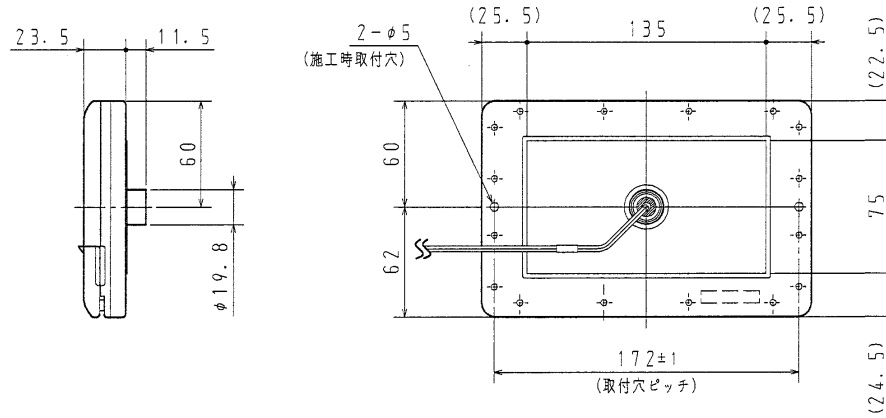
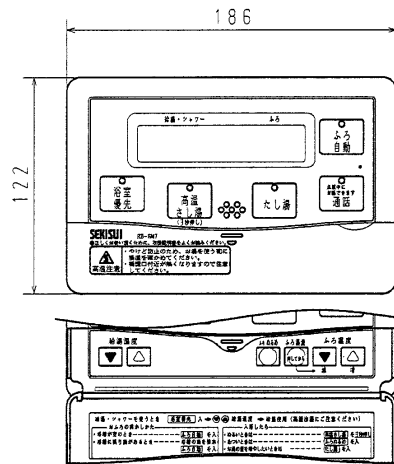
項目	仕様	
通用電力制度	時間帯別電灯契約対応通電制御型/深夜電力通電制御型 (8時間)	
機種区分	配管内蔵 屋内・屋外用タイプ	
タイプ	セミオート	
型式	AUS-46M7K	
設置場所	屋外 (屋内設置可)	
タンク容量	0.46m ³ (460L)	
定格電圧	時間帯別電灯契約 単相200V 深夜電力契約時 深夜電力単相200V ⊕ 昼間電力単相200V	
定格周波数	50/60Hz	
定格消費電力	最大消費電力	5.473kW
	上部ヒータ	5.4kW
	下部ヒータ	5.4kW
	制御用	13W
	凍結予防ヒータ	60W (但し、冬期のみ作動)
外形寸法	高さ	1890mm
	奥行	800mm
	幅	720mm
製品質量	本体	約104kg
	満水時	約564kg
最高使用圧力	190kPa (逃し弁設定値)	
通常使用圧力	170kPa (減圧弁設定値)	
配管位置	本体下部	
配管口径・給水口・給湯口	R3/4ネジ (20A)	
ふる配管接続口径 行き	R1/2ネジ (15A)	
ふる給湯可能範囲	配管全長: 15m以下 (片道) 曲り箇所: 10箇所以下	
アース	D種接地工事 (接地抵抗 100Ω以下)	
外装色	大日本インキ (株) G258相当、マンセルNo. 5GY8.5/0.5 (近似)	
BL認定番号	BLEH080611-B	
給水器具認定番号	R-3B-UA-04	

※台所リモコンと浴室リモコンは木台の左側にテープで固定されています。
 ※取扱説明書・工事説明書・保証書等は器具前扉表面の中央にテープで固定されています。
 ※上部ヒータと下部ヒータが同時に通電することはありません。
 ※リモコンの増設はできません。

名 稱	セキスイ電気温水器 460Lセミオート 高圧力 (190kPa)、2ヒータタイプ		
型 式 名	AUS-46M7K		1/6
版 数	第 1 版		
	承認	審査	作成
年 月 日	改訂履歴		
納入仕様図面	作成	2007年 8月 24日	
	縮尺	Free	
株式会社 コロナ 〒955-8510 新潟県三条市 東新保7-7			

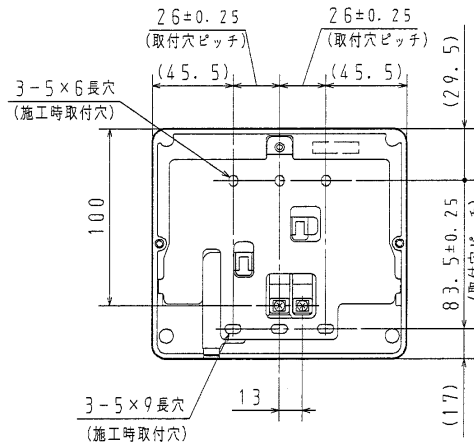
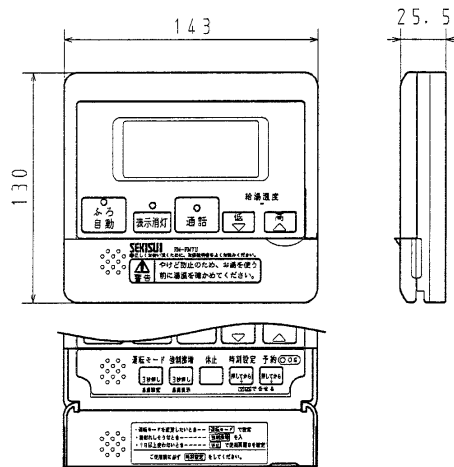
● リモコン外形寸法図

●浴室リモコン RB-SM7
インターホンリモコン

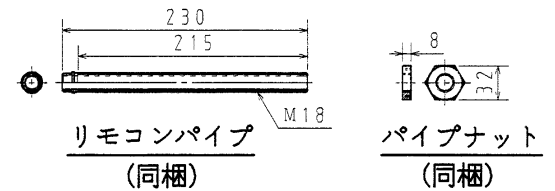


リモコン取付台寸法図 (裏面)

●台所リモコン RM-FM7U
インターホンリモコン



リモコン取付台寸法図 (裏面)



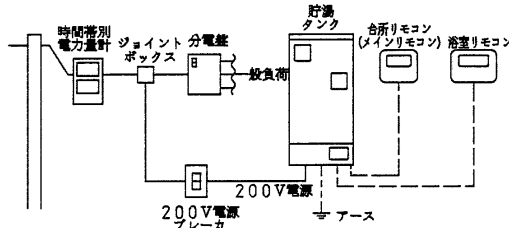
名 稱	セキスイ電気温水器 460Lセミオート 高圧力(190kPa)、2ヒータータイプ		
型 式 名	AUS-46M7K	2/6	
版 数	第 1 版		
	承認	審査	作成
年 月 日	改 訂 履 歴		
納入仕様図面	作成	2007年 8月 24日	
	縮尺	Free	
株式会社 コロナ 〒955-8510 新潟県三条市 東新保7-7			

● 電気工事 <配線例>

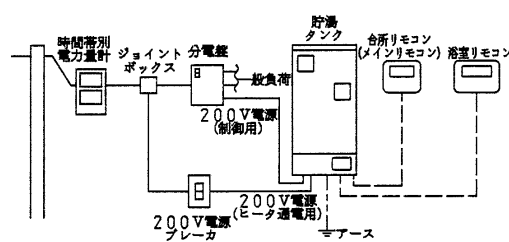
----- リモコン線
 ----- アース線

配線例 (時間帯別電灯契約)

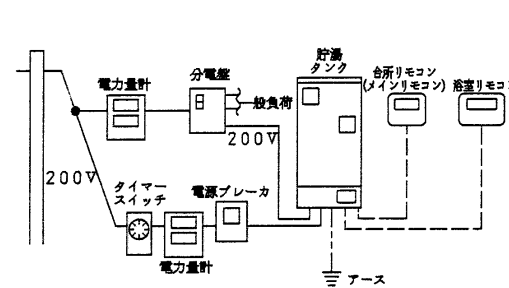
■時間帯別電灯で使用する場合①
 (制御用電源を同一回路で使用する場合)



■時間帯別電灯で使用する場合②
 (制御用電源を別配線する場合)



配線例 (深夜電灯契約 (8時間))

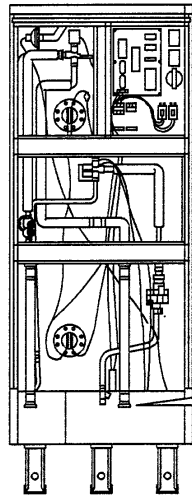


貯湯タンクへの配線工事

■必要部材

名称	仕様	備考
電源ブレーカ	単相200V、40A	
電源線	時間帯別電灯契約 8mm ² (φ3.2) VV線	2芯式 電源~貯湯タンク (電源ケーブル200V端子台)
	深夜電力契約 8mm ² (φ3.2) VV線	2芯式 電源~貯湯タンク (電源ケーブル200V端子台)
	φ1.6VV線	2芯式 電源~貯湯タンク (制御用電源端子台)
リモコン	0.3mm ² 以上	2芯式 貯湯タンク~各リモコン
PF管	φ22	電源線用 (電源~貯湯タンク)
	φ16	リモコン線用 (貯湯タンク~各リモコン)
アース線	φ1.6以上、IV線	

※リモコン線はコロナ純正リモコンコードを使用してください。
 リモコン線の継ぎ足し、たこ足配線は行わないでください。



・配線を図に従って、貯湯タンクの各端子台まで導きます。

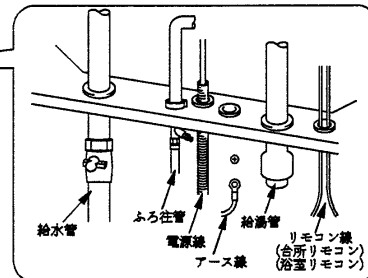
お願い

- ・他の部品と干渉しないように配線してください。
- ・リモコン線と電源線を同一管内に入れないでください。(誤動作の原因になります)

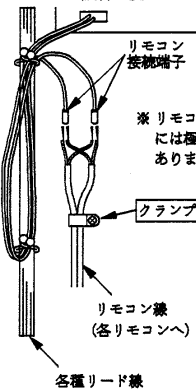
・電源線 (電源から) を貯湯タンクの200V端子台へ接続し、クランプで固定します。

お願い

- ・丸型端子 (端子台付属品) を圧着して接続してください。付属品を使用できない場合は、丸型端子はカシメ部分に樹脂スリーブのない裸のものを使用してください。(スリーブ付きは単線の場合、カシメ不十分になりやすい)



リモコン接続図 (制御基板)



締付トルク

電源線	1.2N・m (12kgf・cm)
-----	-------------------

・2本のリモコン線の各線を接続端子に挿入し、圧着して、クランプで固定します。

お願い

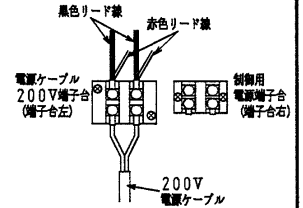
- ・リモコン線が抜けないことを確かめてください。

電源ケーブルの接続方法

■時間帯別電灯で使用する場合

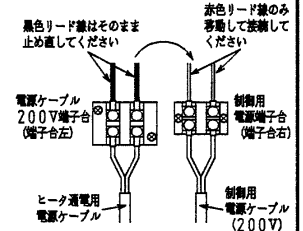
◇時間帯別電灯で使用する場合①
 (制御用電源を同一回路で使用する場合)
 (工場出荷状態)

1. 漏電ブレーカを「切」にしてください。
2. 電源ケーブルを端子台左に接続してください。(端子台右は使用しません。)



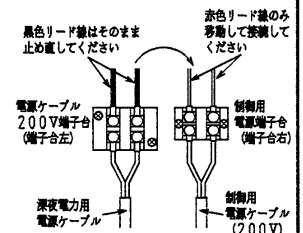
◇時間帯別電灯で使用する場合②
 (制御用電源を別配線する場合)

1. 漏電ブレーカを「切」にしてください。
2. 端子台左に接続してある赤色リード線を外し、端子台右に接続してください。残りの黒色リード線はそのまま端子台左に止め直してください。
3. ヒータ通電用電源ケーブルを端子台左に接続してください。
4. 制御用電源ケーブルを端子台右に接続してください。



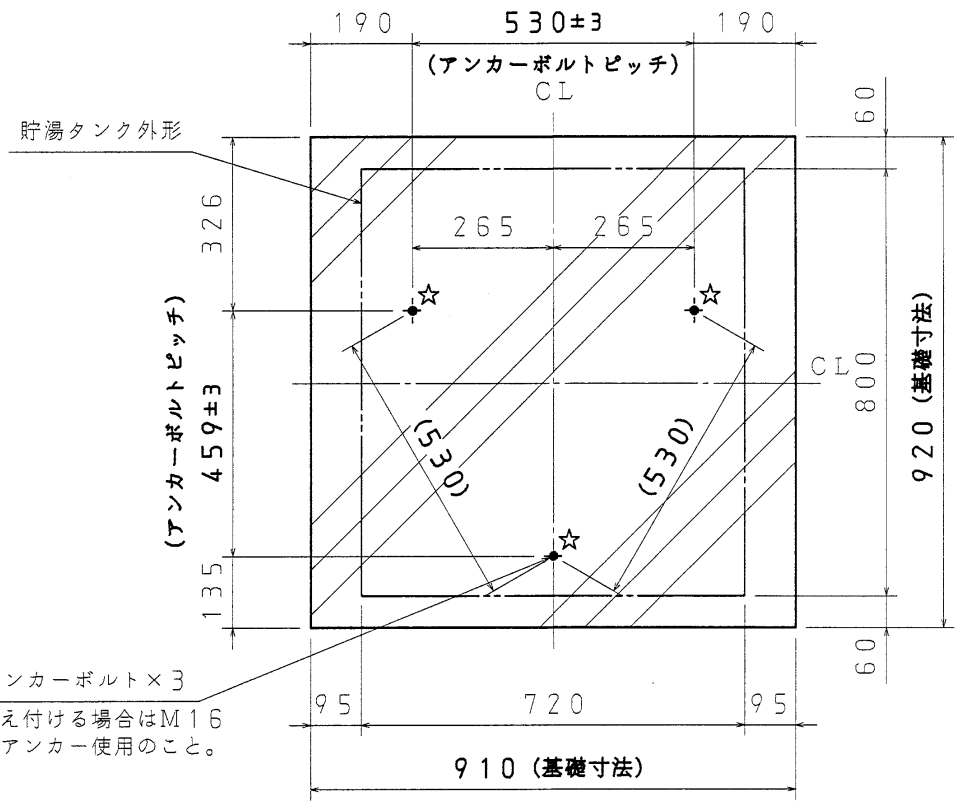
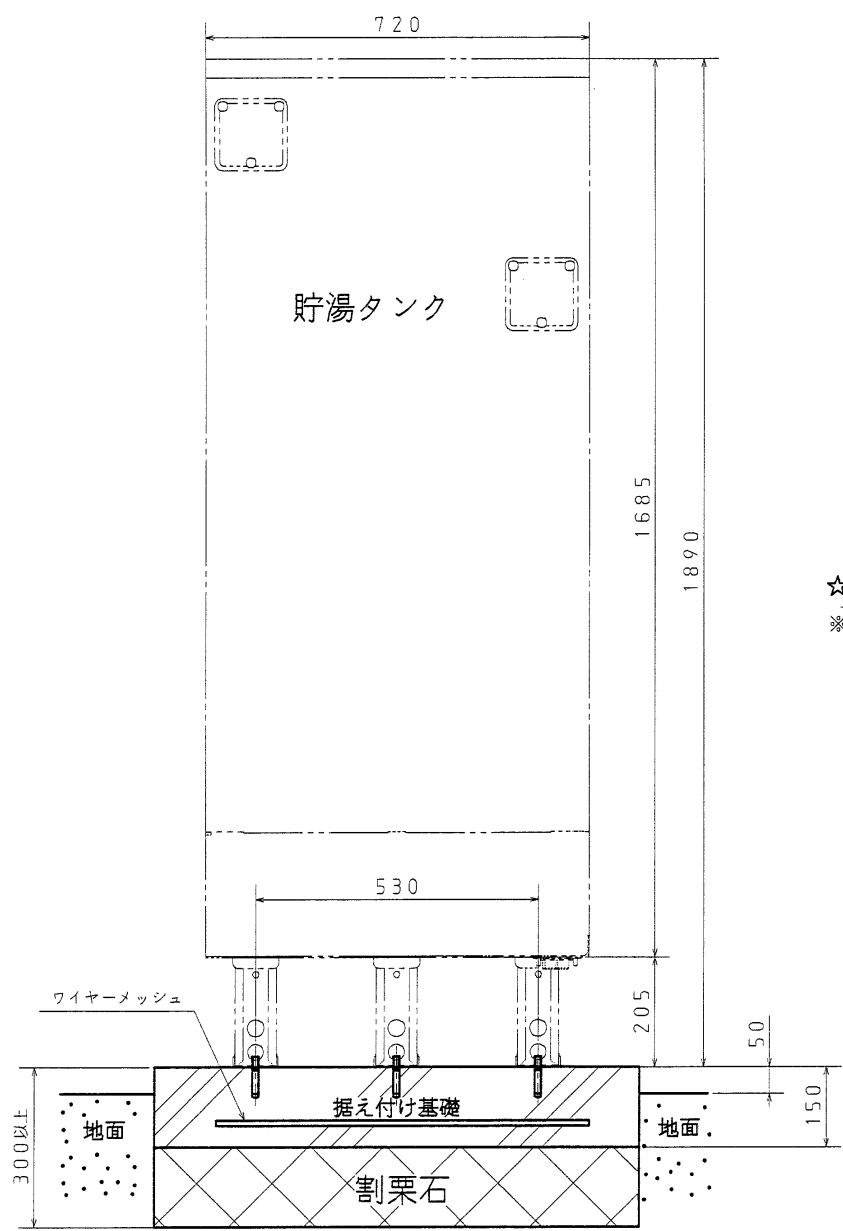
■深夜電力で使用する場合

1. 漏電ブレーカを「切」にしてください。
2. 端子台左に接続してある赤色リード線を外し、端子台右に接続してください。残りの黒色リード線はそのまま端子台左に止め直してください。
3. 深夜電力用電源ケーブルを端子台左に接続してください。
4. 制御用電源ケーブルを端子台右に接続してください。

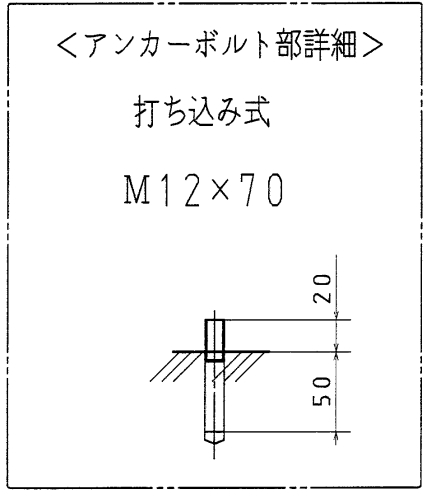


名 称	セキスイ電気温水器 460Lセミオート 高圧力 (190kPa)、2ヒータータイプ		
型 式 名	AUS-46M7K		3/6
版 数	第 1 版		
	承認	審査	作成
年月日	改訂履歴		
納入仕様図面		作成	2007年 8月 24日
		縮尺	Free
株式会社 コロナ		〒955-8510 新潟県三条市 東新保7-7	

●標準施工例① <独立基礎の場合> : 1階土間への設置の場合

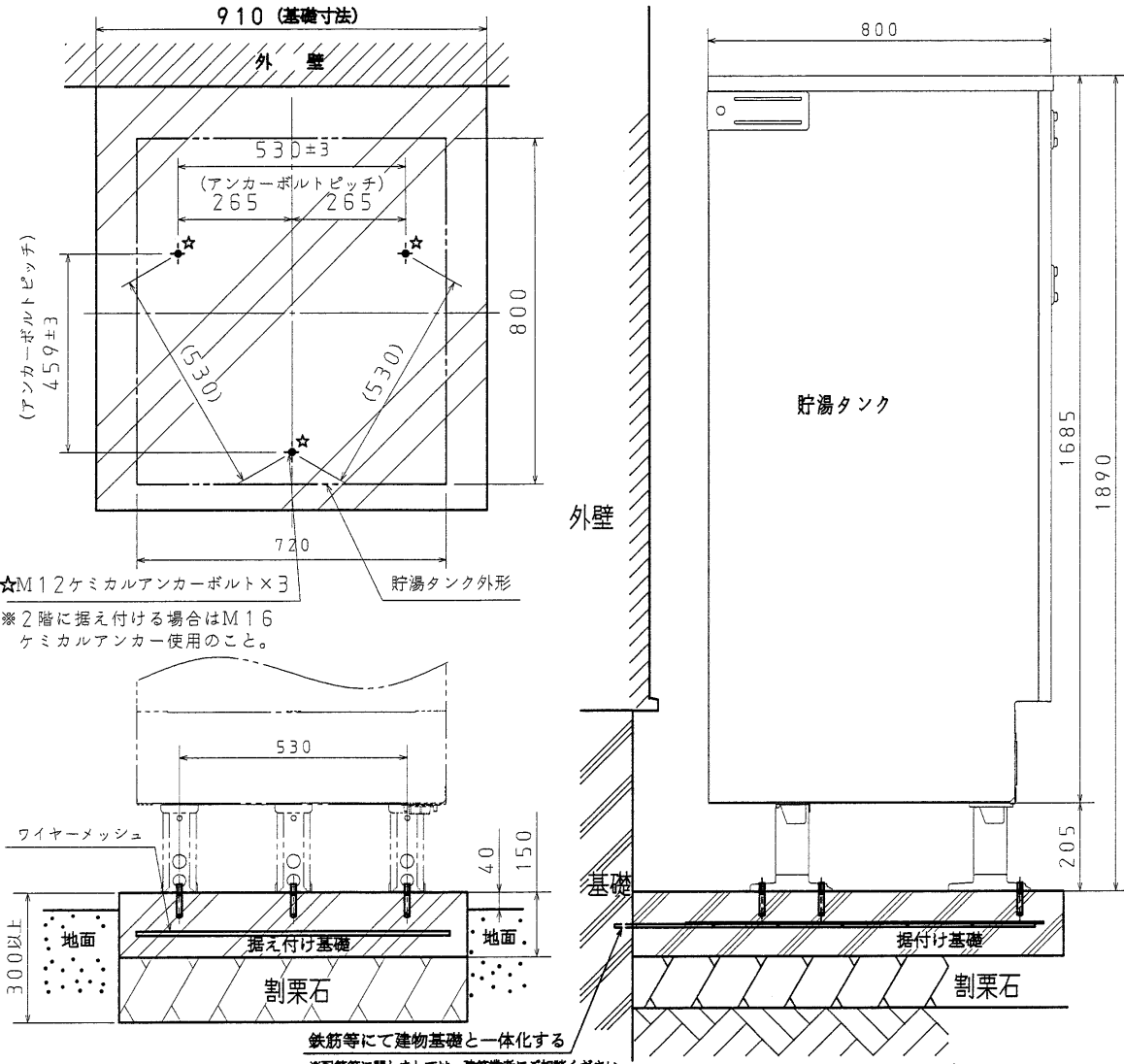


☆M12アンカーボルト×3
 ※2階に据え付ける場合はM16
 ケミカルアンカー使用のこと。



名称	セキスイ電気温水器 460Lセミオート 高圧力(190kPa)、2ヒータータイプ		
型式名	AUS-46M7K		4/6
版数	第1版		
	承認	審査	作成
年月日	改訂履歴		
納入仕様図面	作成	2007年 8月 24日	
	縮尺	Free	
株式会社 コロナ	〒955-8510 新潟県三条市 東新保7-7		

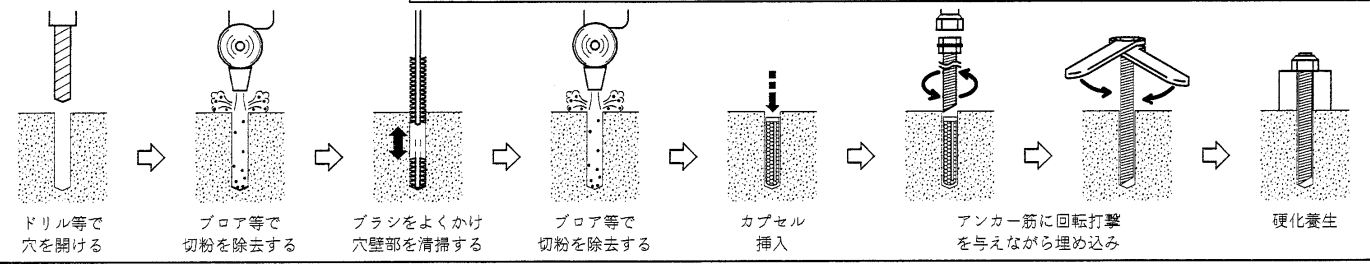
●標準施工例② <建物基礎と連結した場合>



☆M12ケミカルアンカーボルト×3 貯湯タンク外形
 ※2階に据え付ける場合はM16ケミカルアンカー使用のこと。

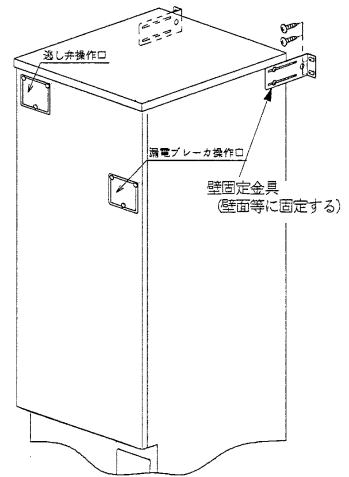
鉄筋等にて建物基礎と一体化する
 ※配筋等に関しては、建築業者にご相談ください。

ケミカルアンカーボルトの施工例

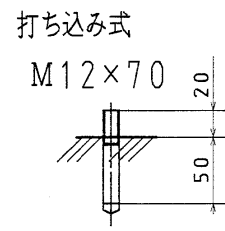


注意

- ・2階以上に据え付ける場合は、貯湯タンクの上側左右を壁固定金具で壁面等に固定してください。
- ・壁固定金具は納入時、曲がり本体内側に向いていますが、使用の際には曲がりを外側にしてから壁面等に固定してください。

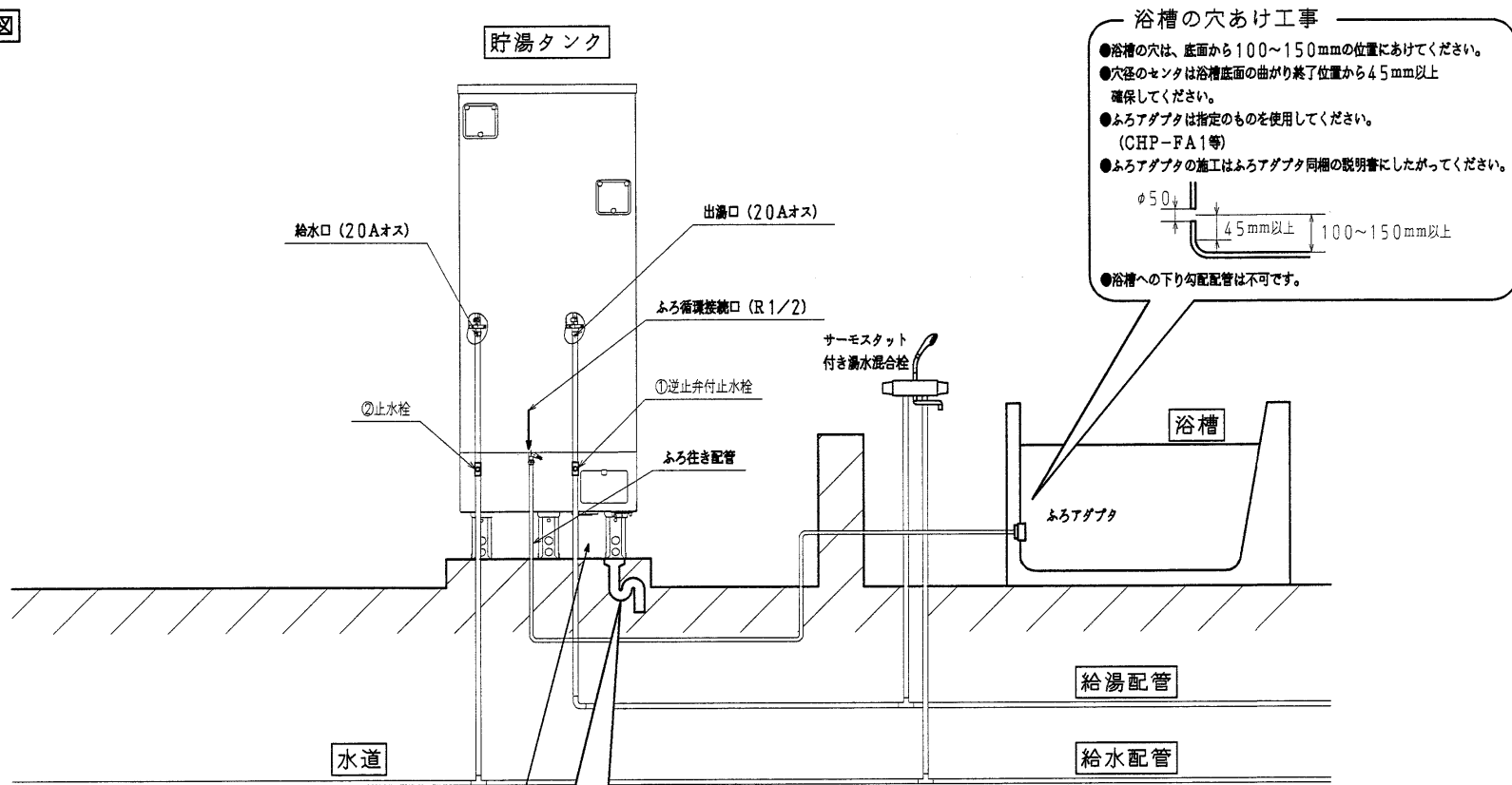


<アンカーボルト部詳細>



名称	セキスイ電気温水器 460Lセミオート 高圧力(190kPa)、2ヒータータイプ		
型式名	AUS-46M7K		5/6
版数	第1版		
	承認	審査	作成
年月日	改訂履歴		
年月日	作成	2007年 8月 24日	
	縮尺	Free	
株式会社 コロナ 〒955-8510 新潟県三条市 東新保7-7			

●標準配管概要図



専用止水栓

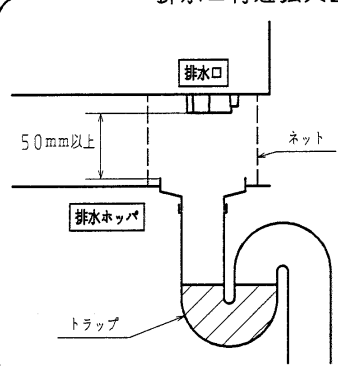
●下配回路に止水栓を使用してください。

	使用回路	逆止弁	指定品	耐熱仕様
①	給湯配管 (付き)	(付き)	(東洋バルブR71P-H-3/4)	80℃仕様
②	給水配管 (無し)	(無し)	指定なし (但し、日本協製登録品の事)	—

●給水配管用の止水栓②はお客様が操作できる位置に取り付けてください。

●逆止弁の内蔵されていない湯水混合栓を1箇所でも使用する場合、給湯配管用の逆止弁付き止水栓①を取り付けてください。

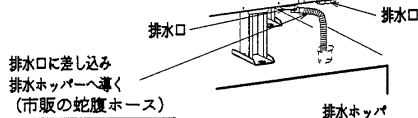
排水口付近拡大図



- 口径80mm以上の排水ホッパーや排水トラップを使用します。(90℃以上の耐熱性)
- 排水ホッパーと排水口の中心位置を確実に合わせてください。
- 排水管には害虫侵入やにおいもれ防止となるような機構(トラップ)を設けてください。
- 排水ホッパーを設けたときは、点検可能なトラップを設けてください。
- 排水ホッパーにゴミが入らないように、また排水口からのお湯に手を触れないように、排水口と排水ホッパーとの隙間を耐熱を有するネット等でおおう事をおすすめします。

ホースの取りまわし

●市販の蛇腹ホース(φ16)を排水口へ差し込み、排水ホッパーへ導く。



名称	セキスイ電気温水器 460Lセミオート 高圧力(190kPa)、2ヒータータイプ		
型式名	AUS-46M7K	6/6	
版数	第1版		
	承認	審査	作成
	松川	風野	大橋
年月日	改訂履歴		
納入仕様図面		作成	2007年 8月 24日
		縮尺	Free
株式会社 コロナ		〒955-8510	新潟県三条市 東新保7-7