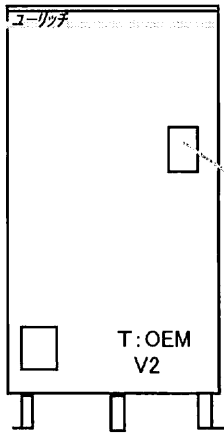


1998~2000 2000~2004/7

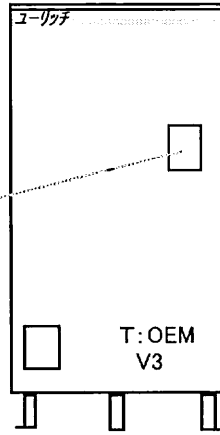


全自動
(フルオート)
自動湯張り
自動足し湯
自動保温

点検窓
(漏電遮断器)

浴室リモコン
RBS-AS6
メインリモコン
RBS-AS7

時間帯対応型
AS-37M87K
AS-46M87K



高圧形80kPa→150kPa

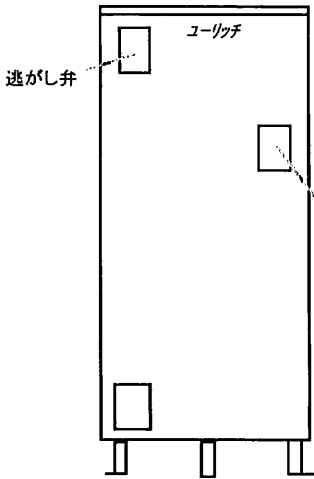
(フルオート)
自動湯張り
自動足し湯
自動保温
(セミオート)
自動湯張り
手動足し湯
高温差し湯

浴室リモコン
RBS-AS8
メインリモコン
RBS-AS9

時間帯対応型 (フルオート)	時間帯対応型 (セミオート)
AUF-37M1K	AUS-37M1K
AUF-46M1K	AUS-46M1K
AUF-56M1K	AUS-56M1K

2000年以後、貯湯式を除いて高圧形となる

2001~2003 2001~2003



ハイブリット電温
光・熱複合ソーラーシステム
(フルオート)
自動湯張り
自動足し湯
自動保温

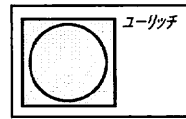
点検窓
(漏電遮断器)

浴室リモコン
RB-BC-01
メインリモコン
RB-MC-01

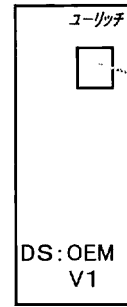
時間帯対応型
(フルオート)
AUH-58M2K

システム型名
CUF-30M1

時間帯対応型



ヒートポンプ
CFH-45



CO2ヒート
ポンプ給湯機
(フルオート)
自動湯張り
自動足し湯
自動保温

点検窓
(漏電遮断器)

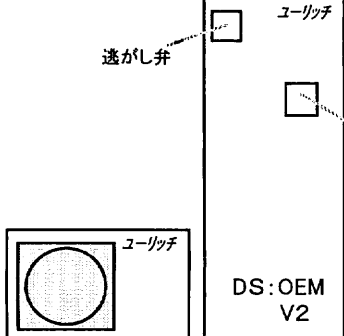
浴室リモコン
CFR-B1
メインリモコン
CFR-M1

貯湯タンク
CFT-30W

2002/7~2003 2002/7~2003

システム型名
CUF-37M1K

時間帯対応型



CO2ヒート
ポンプ給湯機
(フルオート)
自動湯張り
自動足し湯
自動保温(ヒーターレス保温)

点検窓
(漏電遮断器)

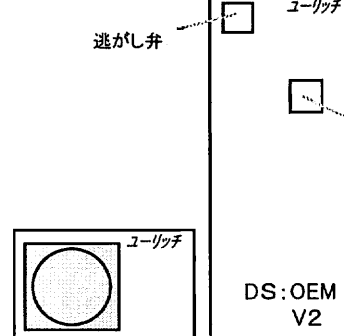
浴室リモコン
CFR-B2
メインリモコン
CFR-M2

ヒートポンプ
CFH-45M2K

貯湯タンク
CFT-37K

システム型名
CUS-37M1

時間帯対応型



CO2ヒート
ポンプ給湯機
(セミオート)
自動湯張り
手動足し湯
高温差し湯

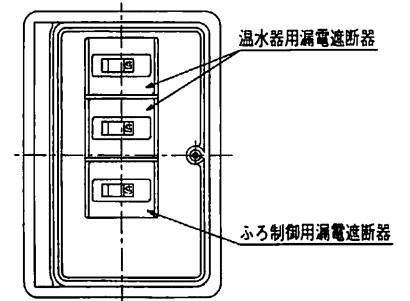
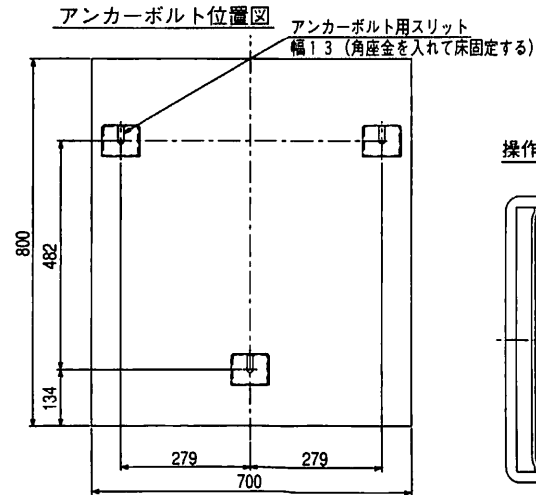
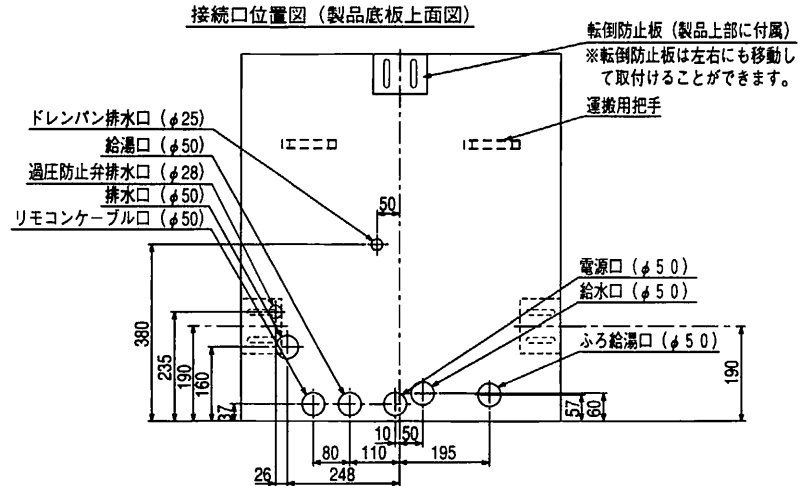
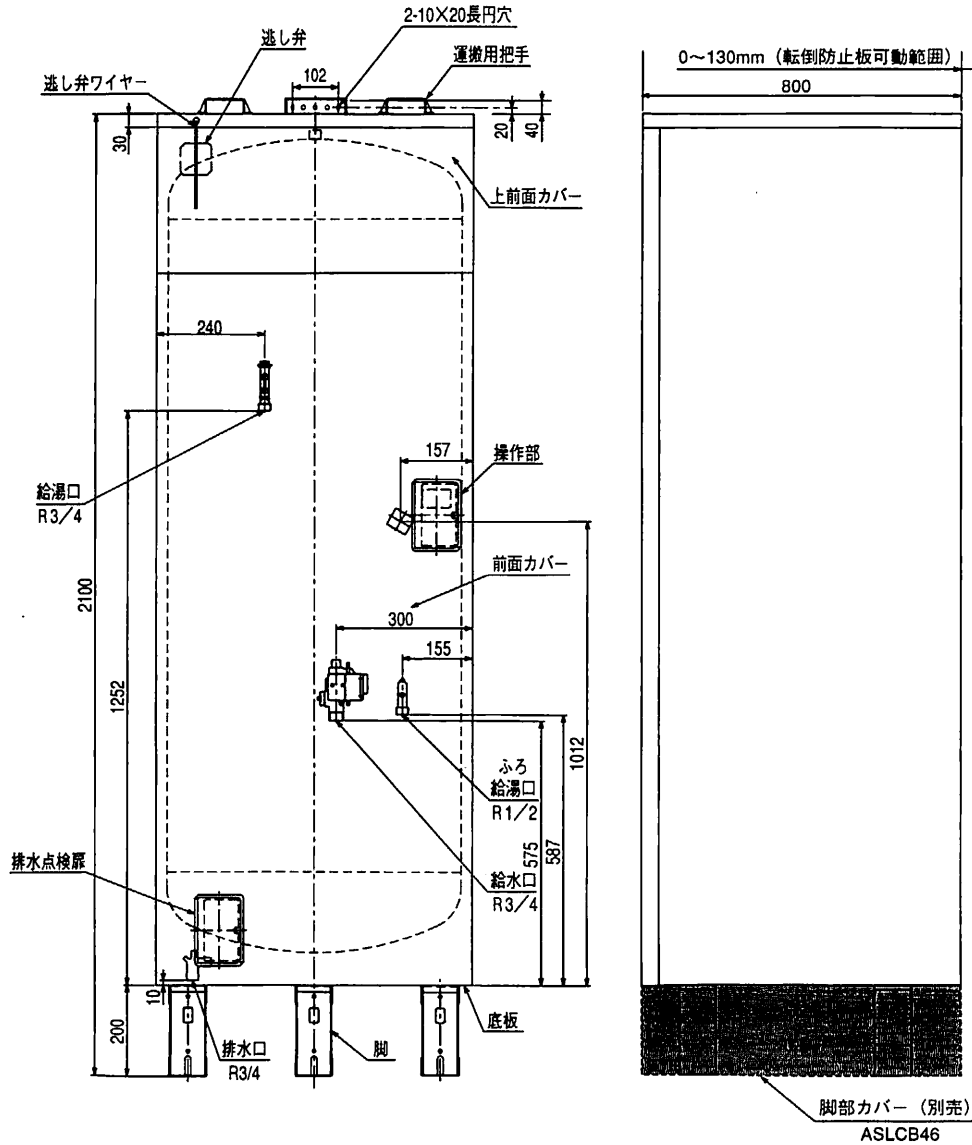
点検窓
(漏電遮断器)

浴室リモコン
CSR-B1
メインリモコン
CFR-M2

ヒートポンプ
CFH-45M2

貯湯タンク
CST-37

〈外形図〉



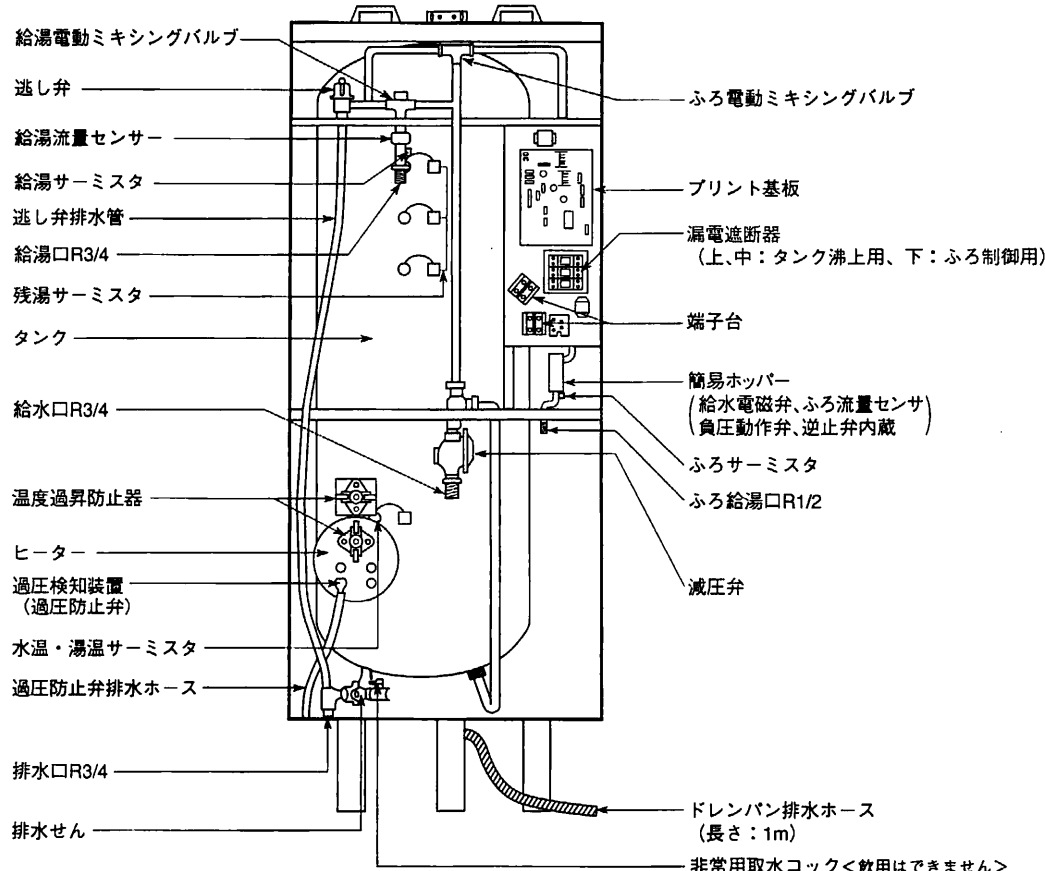
正面

図面番号	NHTCD-00011		
品名	セキスイ自動風呂給湯電気温水器 (セミオート)	尺	図
	AUS-56 M1 K	度	法
			第三角法

(単位: mm)

積水化学工業株式会社

〈内部構造図〉

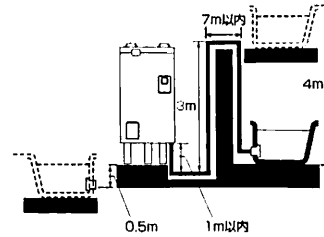


非常用取水コック<飲用はできません>
 非常の際にはこのコックよりタンクの水を取り出して非常用水として利用します。利用のしかたは本体ラベルをご覧ください。

注意事項

- 給水・給湯配管条件
 - この商品は内蔵減圧弁からの2次給水は取れません。シャワーはサーモスタット式混合水栓をおすすめします。
- 浴槽配管設計条件
 - 配管の最大延長は右表を参照してください。
 - 鳥居配管は落差3m以内 (配管径13Aまたは15A) にしてください。
 - ※ただし、下方1m以内横引き7m以内 (1ヶ所) としてください。
 - 本体1台で2個の浴槽と接続しないでください。
- 深夜電力で使用時は昼間電力の200Vが必要です。
- 温水器下方への給湯配管は空気を吸込む恐れがありますので、避けてください。やむを得ず下方配管をする場合は圧力破損事故を防ぐため、下方給湯は温水器上面から下方へ5mまでとしてください。

・耐熱塩ビ管・架橋ポリエチレン管 ・ポリブデン管・銅管	
管径	配管延長
13Aまたは15A	15m10曲り以内



(単位：mm)

仕様表

形名	AUS-56M1K	
適応料金制度	時間帯別電灯/深夜電力(通電制御)切替式	
タンク容量	560L	
定格温度	単相200V-6.4kW	
制御	単相200V-7W	
周波数	50/60Hz共用	
タンク沸上り温度	自動：約75℃～約90℃(水温により可変) 最高：約90℃	
給湯温度	30℃-48℃(1℃刻み)、50℃、60℃	
外形寸法	幅	700mm
	奥行き	800mm
	高さ	2100mm
質量(満水時)	約88kg(648kg)	
型式認可番号	▽81-20435	
日本協・認証登録番号	A-162	
B.L.認定番号	EH0796-B	
設置場所	屋内・防雨兼用形	
主要部品	タンク	フェライト系ステンレス鋼板 YUSI90 (新日鉄製：SUS444相当品)
	発熱体	シース式(銅ヒーター)
	漏電遮断器	電流式200V-30A 感度電流15mA (器体スイッチ兼用)
	自動温度調節器	サーミスタ検知によるマイコン自動温度調節自動約75℃～約90℃ 最高約90℃
	温度過昇防止器	98℃±3℃ OFF 手動復帰形
	過圧防止弁	350kPa±100kPa
	減圧弁	RW37B-SD 設定圧力：150kPa±7kPa
	逃し弁	SD11-S1 設定圧力：170kPa±10kP
	電動ミキシングバルブ	DC12V
	給水で電磁	DC12V
配管口径	給水口・給湯口・排水口 R3/4、ふろ給湯口 R1/2	
ふろ給湯機能	ふろ自動	湯はり設定温度：35℃-48℃(1℃刻み14段階)
	高温差し湯	湯はり量設定：100L-400L(20L刻み16段階)・お好み
	足し湯	約60℃又は約80℃の高温の湯で浴槽温度を約1.5℃上昇するまで差し湯する 設定温度の湯を約20L足し湯する
	差し水	約30℃の湯で浴槽温度を約1.0℃低下するまで差し水する
付属部品	ドレンパン排水ホース(1m)、メインリモコン、浴室リモコン	
専用別売部品	リモコンケーブル：ASRKA20(20m) ASRKA50(50m) 脚部カバー：ASLCB46 ふろアダプター：ASADNL2 ASADNS2 ASADRL2 ASADRS2 電源トランスキット：ASV101	

※仕様は改良のため変更することがあります。

図面番号	NHTCD-00012		
品名	セキスイ自動風呂給湯電気温水器 (セミオート)	尺	図
	AUS-56M1K	度	法
積水化学工業株式会社			