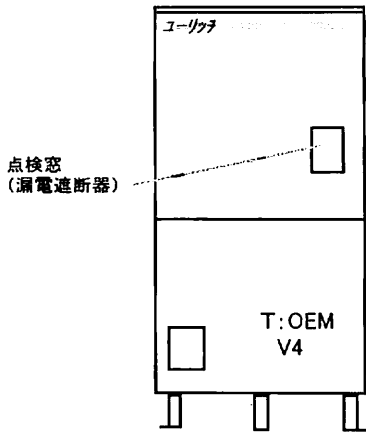


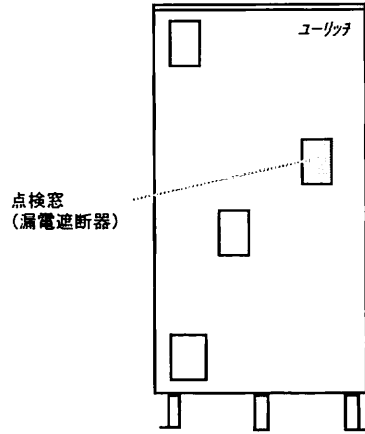
2002/2004/7C社へ

2002/6~2004/7C社へ



(フルオート)
自動湯張り
自動足し湯
自動保温
(セミオート)
自動湯張り
手動足し湯
高温差し湯

浴室リモコン
RBS-AS10
メインリモコン
RBS-AS11



(フルオート)
自動湯張り
自動足し湯
自動保温
(セミオート)
自動湯張り
手動足し湯
高温差し湯

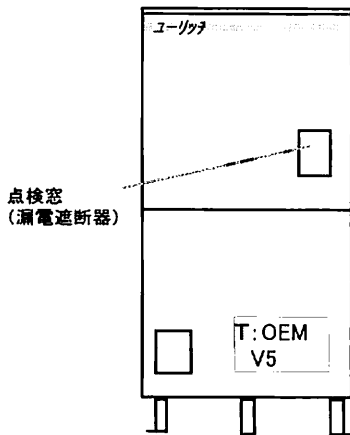
浴室リモコン
RB-MC-01
メインリモコン
RB-BC-01
サブリモコン
RB-SC-01

| 時間帯対応型 (フルオート) | 時間帯対応型 (セミオート) |
|-------------------|-------------------|
| AUF-37M4K | AUS-37M4K |
| AUF-46M4K | AUS-46M4K |
| AUF-56M4K | AUS-56M4K |

| 時間帯対応型 (フルオート) | 時間帯対応型 (セミオート) |
|-------------------|-------------------|
| AUF-37M3K | AUS-37M3K |
| AUF-46M3K | AUS-46M3K |
| AUF-56M3K | AUS-56M3K |

2003/42004/7C社へ

2003/5~2004/7C社へ



(フルオート)
自動湯張り
自動足し湯
自動保温(ヒーターレス保温)

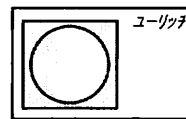
浴室リモコン
RBS-AS12
メインリモコン
RBS-AS13

時間帯対応型
(フルオート)
AUF-37M5K
AUF-46M5K
AUF-56M5K

システム型名
CUF-30WM2

時間帯対応型

**CO2ヒート
ポンプ給湯機
(フルオート)**
自動湯張り
自動足し湯
自動保温



ヒートポンプ
CFH-45M3W



浴室リモコン
CFR-B3
メインリモコン
CFR-M3

貯湯タンク
CFT-30WM2

2003/5~2004/7C社へ

2003/5~2004/7C社へ

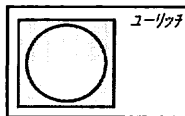
システム型名
CUF-37M2K

時間帯対応型

**CO2ヒート
ポンプ給湯機
(フルオート)**
自動湯張り
自動足し湯
自動保温(ヒーターレス保温)

点検窓
(漏電遮断器)

浴室リモコン
CFR-B3H
メインリモコン
CFR-M3



ヒートポンプ
CFH-45M3K

貯湯タンク
CFT-37M2K

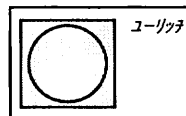
システム型名
CUF-37M2

時間帯対応型

**CO2ヒート
ポンプ給湯機
(フルオート)**
自動湯張り
自動足し湯
自動保温(ヒーターレス保温)

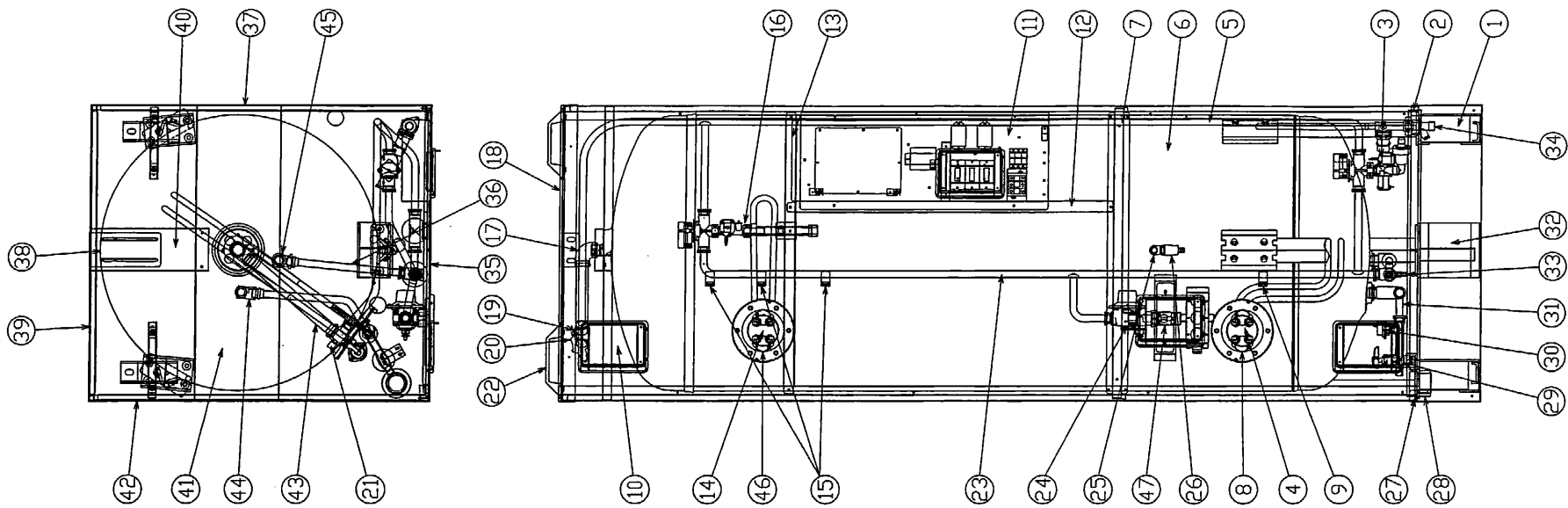
点検窓
(漏電遮断器)

浴室リモコン
CFR-B3H
メインリモコン
CFR-M3



ヒートポンプ
CFH-45M3

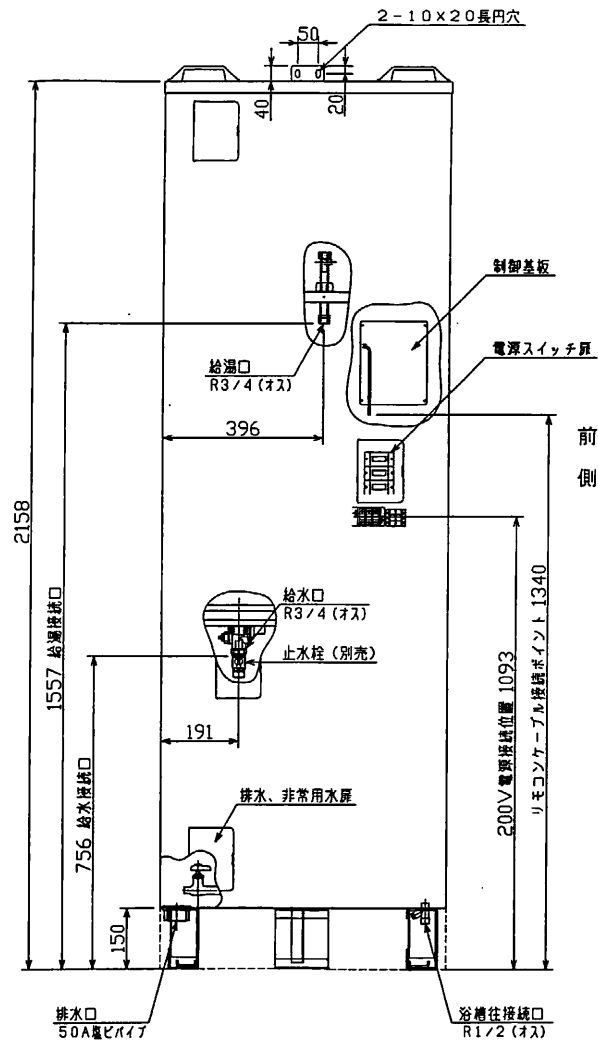
貯湯タンク
CFT-37M2



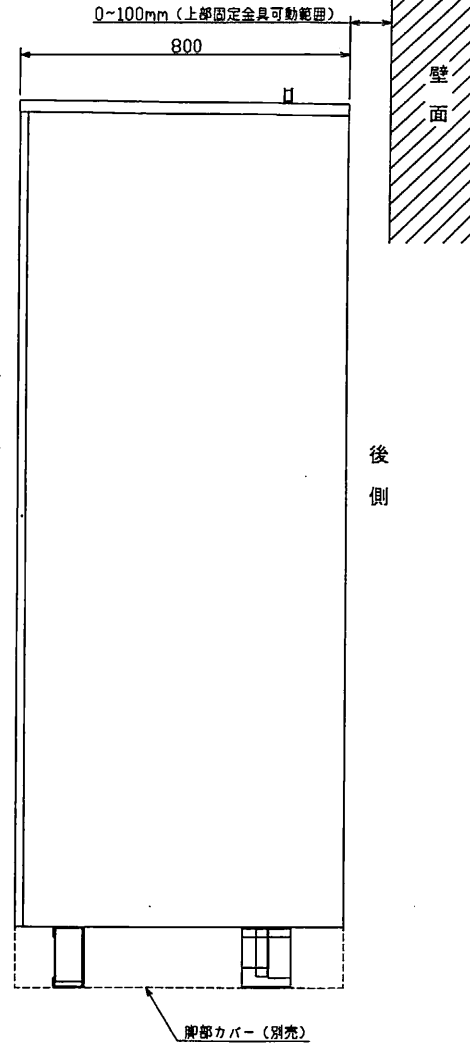
| | | | | | |
|----|---------------|---|--------|--------|-----------|
| 47 | 別添書防止水栓 | 1 | 青銅製物 | H-5120 | CA6406 |
| 46 | 上部ヒータ蓋防止蓋 | 2 | ポリテラル式 | - | - |
| 45 | 4分エッジ | 1 | 青銅製物 | H-5120 | CA6406 |
| 44 | 固定いかりボルト | 1 | 青銅製物 | H-5120 | CA6406 |
| 43 | SUS配管3/4x275 | 1 | ステンレス | G-3459 | SUS316LTP |
| 42 | 樹脂底 | 1 | カーボン版 | - | - |
| 41 | 電気外装製造協会具 | 1 | 亜鉛製版 | - | - |
| 40 | 電気外装製造協会具 | 1 | カーボン版 | - | - |
| 39 | 前面版 | 1 | 亜鉛製版 | - | - |
| 38 | 上部固定器具 | 1 | カーボン版 | - | - |
| 37 | 樹脂右 | 1 | カーボン版 | H-3300 | C1220T |
| 36 | 給水側配管下 | 1 | 銅管 | - | - |
| 35 | 前面版 | 1 | カーボン版 | - | - |
| 34 | 1/2.2.0仕様選手 | 1 | 銅製用蓋部鋼 | - | - |
| 33 | 止水栓付エッジ | 1 | 亜鉛製版 | H-5120 | CA6406 |
| 32 | 前面部品 | 1 | 亜鉛製版 | - | - |
| 31 | 排水管 | 1 | 銅管 | H-3300 | C1220T |
| 30 | 圧力入レツチ | 1 | 銅管 | - | - |
| 29 | 排水管 | 1 | 青銅製物 | H-5120 | CA6406 |
| 28 | 排水管用7/8ター-PVC | 1 | PP | - | - |
| 27 | 1/2排水口ABS | 1 | PP | - | - |
| 26 | 止水栓蓋 | 1 | ABS | - | - |
| 25 | 止水栓蓋 | 1 | 青銅製物 | H-5120 | CA6406 |
| 24 | 圧力エッジ | 1 | 青銅製物 | H-5120 | CA6406 |
| 23 | 排水弁 | 1 | 青銅製物 | H-5120 | CA6406 |
| 22 | 給水側配管上 | 1 | 銅管 | H-3300 | C1220T |
| 21 | 電圧手 | 2 | PP | - | - |
| 20 | 熱伝導板 | 1 | 青銅製物 | H-5120 | CA6406 |
| 19 | 4分排水弁 | 1 | 青銅製物 | H-5120 | CA6406 |
| 18 | 4分排水弁 | 1 | 青銅製物 | H-5120 | CA6406 |
| 17 | 9/4給水エッジ | 1 | カーボン版 | H-5120 | CA6406 |
| 16 | 取付金具 | 1 | 青銅製物 | - | - |
| 15 | 上部ヒータ | 3 | セラミック | H-3300 | C1220 |
| 14 | 上部ヒータ(6.4kW) | 1 | 銅 | - | - |
| 13 | ヒータ上 | 1 | 亜鉛製版 | - | - |
| 12 | ヒータ上 | 1 | 亜鉛製版 | - | - |
| 11 | 電線給ワイヤ | 1 | 亜鉛製版 | - | - |
| 10 | 底板 | 4 | PP | - | - |
| 9 | 制御ダイヤル | 2 | セラミック | - | - |
| 8 | 下部ヒータ用蓋部鋼 | 2 | ステンレス | - | - |
| 7 | ステンレス | 1 | 亜鉛製版 | - | - |
| 6 | 1660L仕様 | 1 | 銅管 | - | - |
| 5 | 給水側配管 | 1 | 銅管 | H-3300 | C1220T |
| 4 | 下部ヒータ(6.4kW) | 1 | 銅 | - | - |
| 3 | フロートバルブ | 1 | 銅・樹脂 | - | - |
| 2 | 底版 | 1 | 亜鉛製版 | - | - |
| 1 | 排水側部品 | 2 | 亜鉛製版 | - | - |
| | 排水 | 1 | 排水 | - | - |

| | | | |
|------------|----------------|-----------------------------|-------------------|
| 構造図 | 名称 | セキスイ電気温水器 AUS-56M3K全体構成図 | |
| | 三角法 尺 mm | Free 単位 | mm NHTCD-01088 |
| 積水化学工業株式会社 | | | |

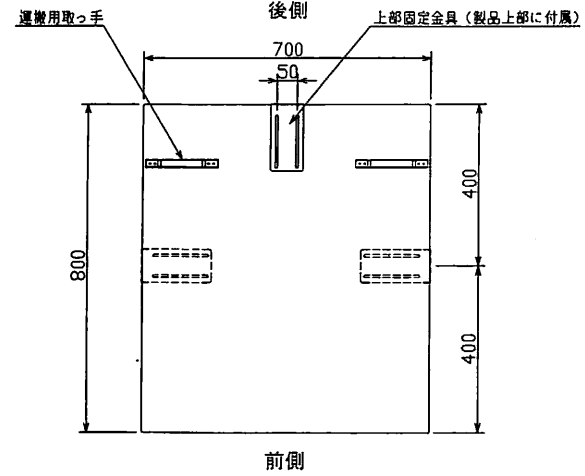
正面図



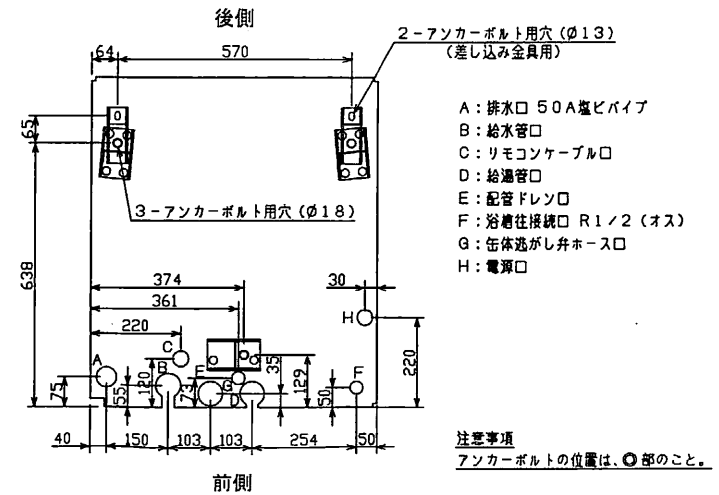
側面図



上面図



配管、配線用穴、アンカーボルト位置図



注記：上部固定金具は、施工時に図の向きに付け替え使用のこと。

| | | | | |
|------------|-----|-----------------------------|----|-------------|
| 構造図 | 名称 | セキスイ電気温水器 AUS-56M3K外形図詳細 | | |
| | 三角法 | 尺度 | 単位 | 図番 |
| | | mm | | NHTCD-01113 |
| 積水化学工業株式会社 | | | | |