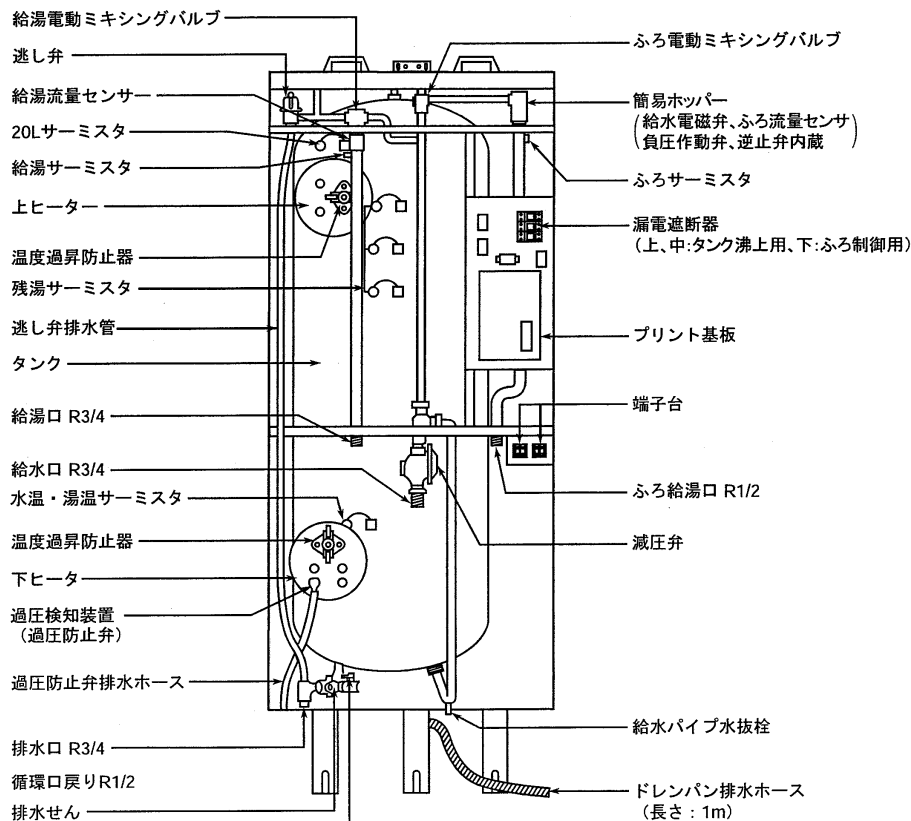


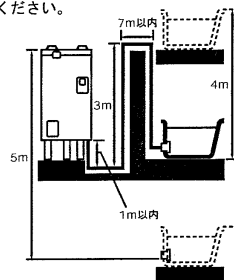
〈内部構造図〉



注意事項

- 給水・給湯配管条件
 - この商品は内蔵減圧弁からの2次給水は取れません。シャワーはサーモスタット式混合水栓をおすすめします。
- 浴槽配管設計条件
 - 配管の最大延長は右表を参照してください。
 - 鳥居配管は落差3m以内 (配管径13Aまたは15A) にしてください。
 - ※ただし、下方1m以内横引き7m以内 (1ヶ所) としてください。
 - 本体1台で2個の浴槽と接続しないでください。
- 深夜電力で使用時は昼間電力の200Vが必要です。
- 温水器下方への給湯配管は空気を吸込む恐れがありますので、避けてください。やむを得ず下方配管をする場合は缶体負圧破壊事故を防ぐため、下方給湯は温水器上面から下方へ5mまでとしてください。

●耐熱塩ビ管・架橋ポリエチレン管	
●ポリブデン管・鋼管	
管径	配管延長
13Aまたは15A	15m10曲り以内



仕 様

型 式 名	AUS-56M4K-C	
適 応 料 金 制 度	時間帯別電灯/深夜電力 (通電制御) 切替式	
タ ン ク 容 量	560L	
定 温 水 器	単相200V-6.4kW (上、下ヒーターとも、ただし同時通電はしない)	
制 御	単相200V-30W	
格 周 波 数	50/60Hz共用	
タ ン ク 沸 上 り 温 度	自動:約75℃~90℃ (水温により可変) 最高:約90℃	
給 湯 温 度	30℃~48℃ (1℃刻み)、50℃、60℃	
外 形 寸 法	幅	700mm
	奥行き	800mm
	高さ	2100mm
質 量 (満 水 時)	約88kg (64.8kg)	
日 水 協 認 証 登 録 番 号	A-162	
設 置 場 所	屋内・防雨兼用形	
主 要 部 品	タ ン ク	フェライト系ステンレス鋼板 YUS190 (新日鉄製: SUS444相当)
	発 熱 体	シーズ式 (銅ヒーター)
	漏 電 遮 断 器	電流式200V-30A 感度電流15mA 器体スイッチ兼用 (3個)
	自動 温 度 調 節 器	サーミスタ検知によるマイコン自動温度調節 自動75℃~90℃ 最高90℃
	温 度 過 昇 防 止 器	上ヒーター: 96℃±2℃OFF/下ヒーター: 98℃±2℃OFF 手動復帰形
	過 圧 防 止 弁	350kPa±100kPa
	減 圧 弁	RW2015MZ 設定圧力: 150kPa±7kPa
	逃 し 弁	SD11D-S1 設定圧力: 170kPa±10kPa
	電 動 ミ キ シ ン グ バ ル ブ	DC12V
	給 水 電 磁 弁	DC12V
配 管 口 径	給水口・給湯口・排水口 R3/4、ふろ循環口 R1/2	
ふ ろ 給 湯 機 能	ふ ろ 自 動	沸はり設定温度: 35℃~48℃ (1℃刻み14段階) 湯はり量設定: 約100L~約400L (20L刻み16段階) ・お好み
	高 温 差 し 湯	約60℃の高温の湯で浴槽温度を約1.5℃上昇する湯量 (規定量) 差し湯する 約80℃ (ポタン5秒以上の長押し) の時も同量の湯量を差し湯する
	足 し 湯	設定温度の湯を約20L足し湯する
	差 し 水	約30℃の湯で浴槽温度を約1.0℃低下させるまで差し水する
梱 包 仕 様 (g)	木材: 13, 696 発泡スチロール: 86 その他のプラスチック: 218	
付 属 部 品	浴室リモコン: RBS-AS10 メインリモコン: RBS-AS11 ドレンパン排水ホース (1m) 取扱説明書 施工説明書 保証書 小型ボイラー明細書 通電制御説明書	
	リモコンケーブル: AURK10A (10m) 脚部カバー: AUSFC46 AURK20A (20m) ふろアダプター: ASADNL4 AURK30A (30m) ASADRL4	浴室リモコン用ステップパイプキット: AUSFP1 ASADNS4 電源トランスキット: AUSFT1 ASADRS4 アース線: ANCSTC

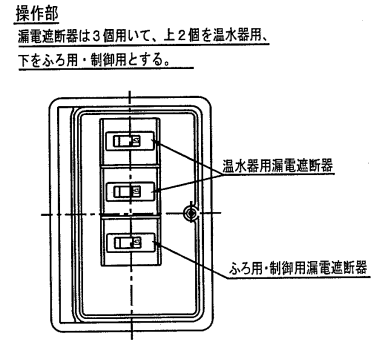
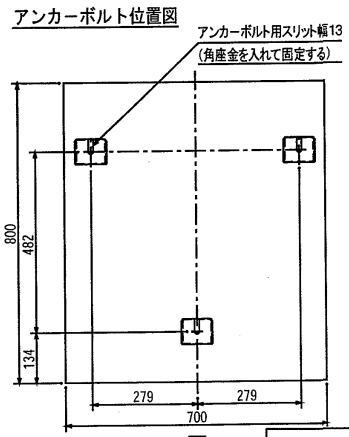
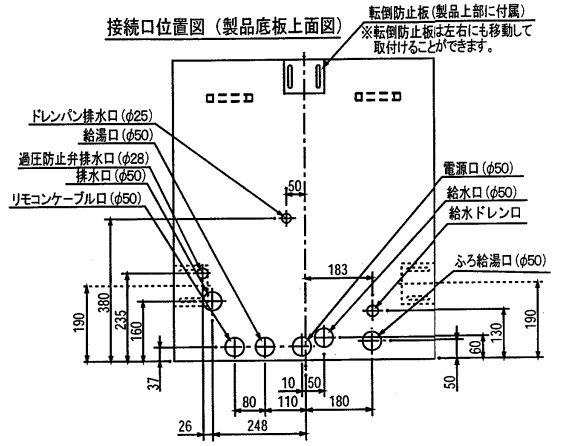
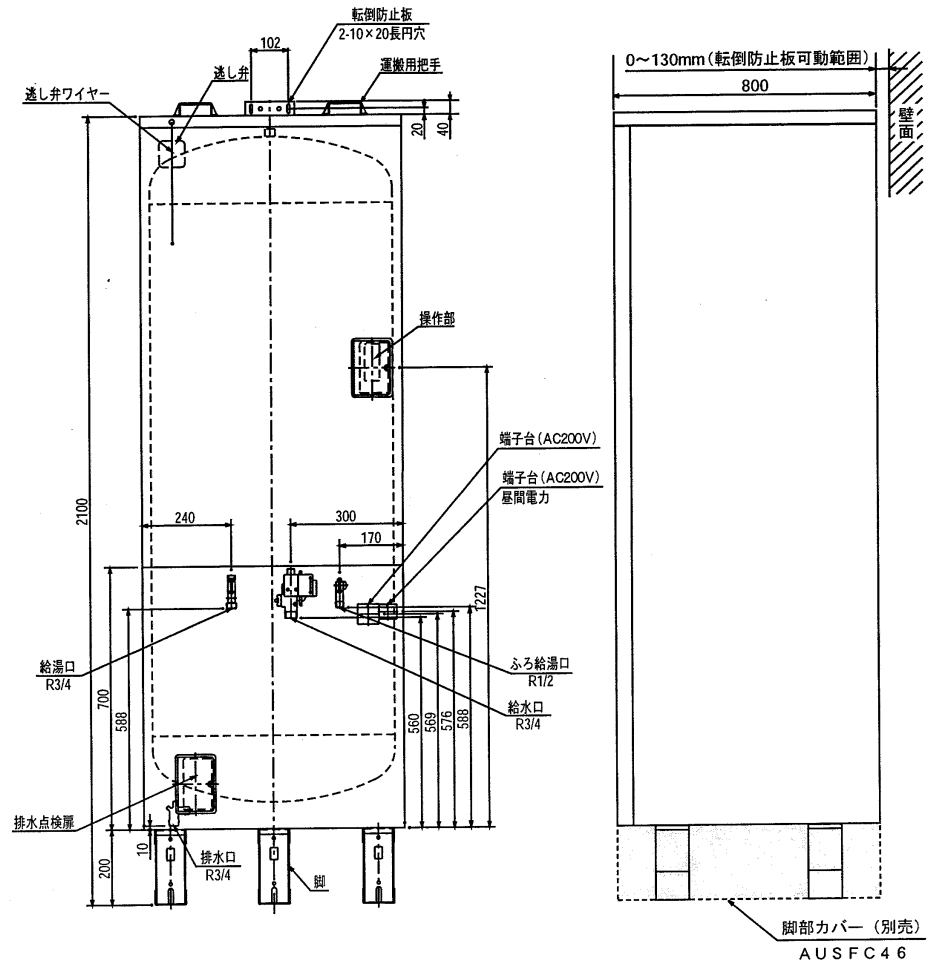
※仕様は改良のため変更することがあります。

名 称	自動風呂給湯電気温水器 (セミオート)		
型 式 名	AUS-56M4K-C	1/5	
版 数	第 2 版	承認 審査 作成	
年月日	05.06.27 「施工例」を追加 改訂履歴	作成	2004年 8月 9日
納入仕様図面	縮尺	Free	
株式会社 コロナ		〒955-8510 新潟県三条市 東新保 7-7	

H2505880000

AUS-56M4K-C

〈 外形図 〉

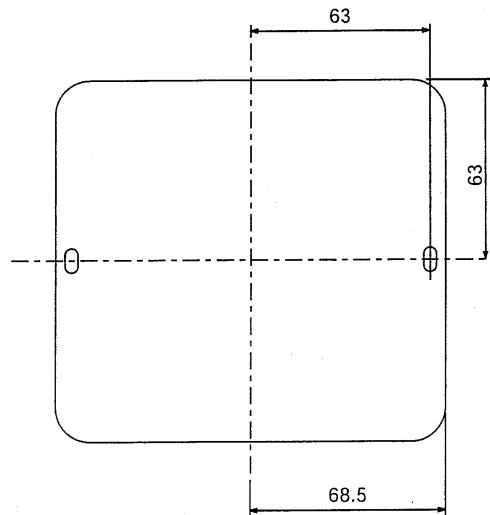
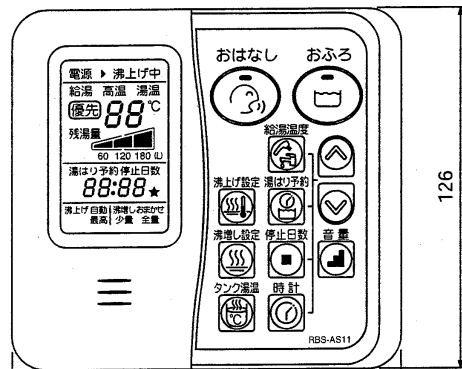
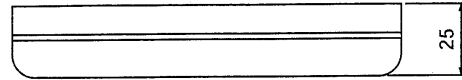


↓
正面

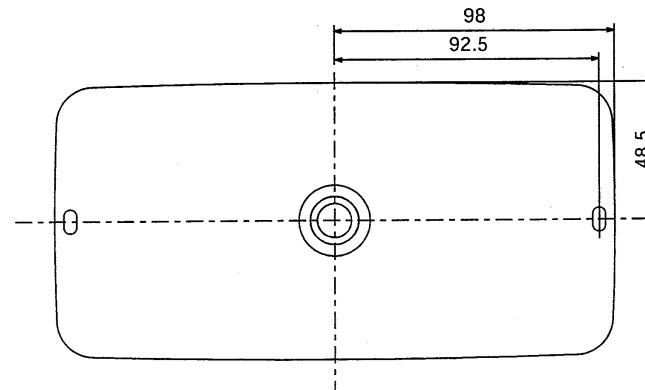
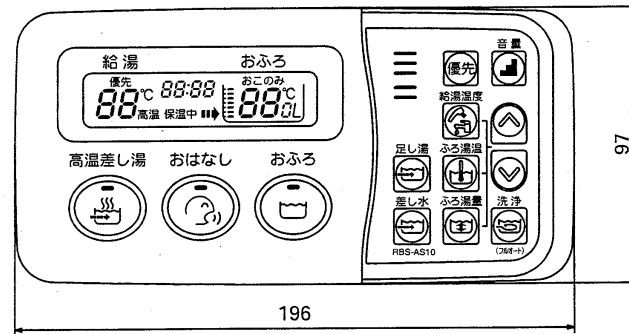
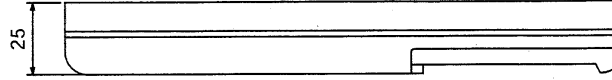
名称	自動風呂給湯電気温水器 (セミオート)		
型式名	AUS-56M4K-C	2/5	
版数	第 2 版		
	承認	審査	作成
年月日	05.06.27	改訂履歴	
納入仕様図面	作成	2004年 8月 9日	
	縮尺	Free	
株式会社 コロナ 〒955-8510 新潟県三条市 東新保7-7			

リモコン

メインリモコン (RBS-AS11)



浴室リモコン (RBS-AS10)



単位 ; mm

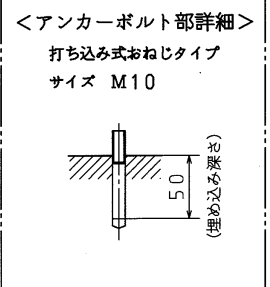
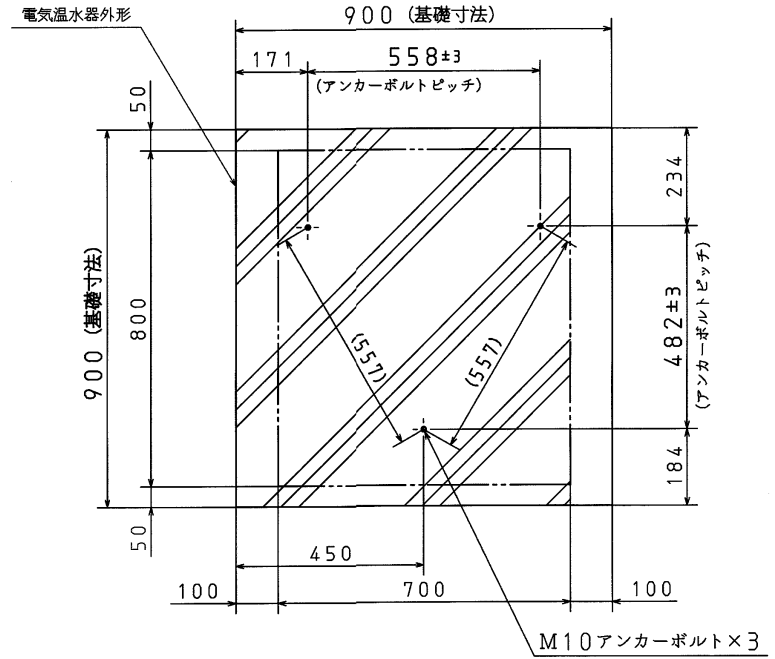
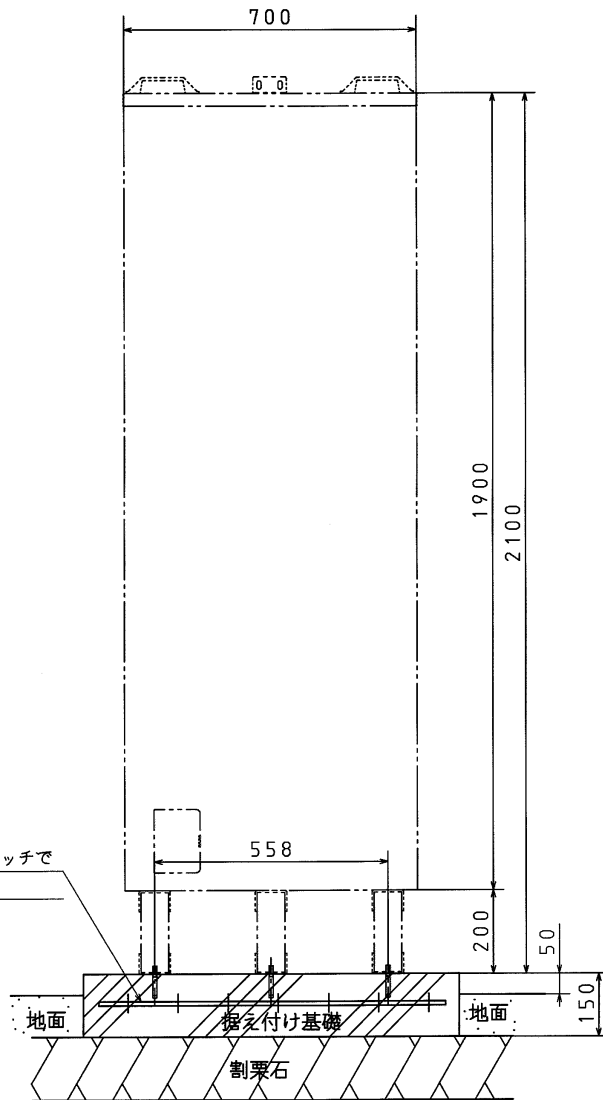
仕 様

名 称	メインリモコン (付属品)	
型 式 名	RBS-AS11	
表 示 方 式	液晶表示方式	
製 品 寸 法	幅137×高さ126×奥行き25 (mm)	
制 御 電 源	DC9V (温水器本体PC板より供給)	
接 続 端 子	2本ネジ止め (Y端子付属)	
設 置 場 所	屋内 (浴室等の湿気のある場所は不可)	
梱 包 仕 様 (g)	段ボール:55、その他プラスチック:13	
専 用 リモコンケーブル	AURK10A (10m) AURK20A (20m) AURK30A (30m)	

名 称	浴室リモコン (付属品)	
型 式 名	RBS-AS10	
表 示 方 式	蛍光管表示方式	
製 品 寸 法	幅196×高さ97×奥行き25 (mm)	
制 御 電 源	DC12V (温水器本体PC板より供給)	
接 続 端 子	圧着端子	
設 置 場 所	浴室内	
梱 包 仕 様 (g)	段ボール:58、その他プラスチック:9	
専 用 リモコンケーブル	AURK10A (10m) AURK20A (20m) AURK30A (30m)	

名 称	自動風呂給湯電気温水器 (セミオート)		
型 式 名	AUS-56M4K-C	3/5	
版 数	第 2 版		
	承 認	審 査	作 成
'05.06.27 年月日	「施工例」を追加 改訂履歴		
納入仕様図面	作 成	2004年 8月 9日	
	縮 尺	Free	
株式会社 コロナ 〒955-8510 新潟県三条市 東新保7-7			

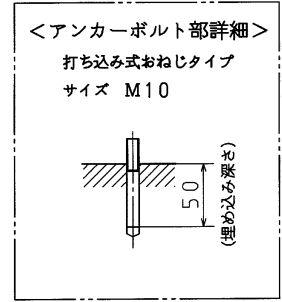
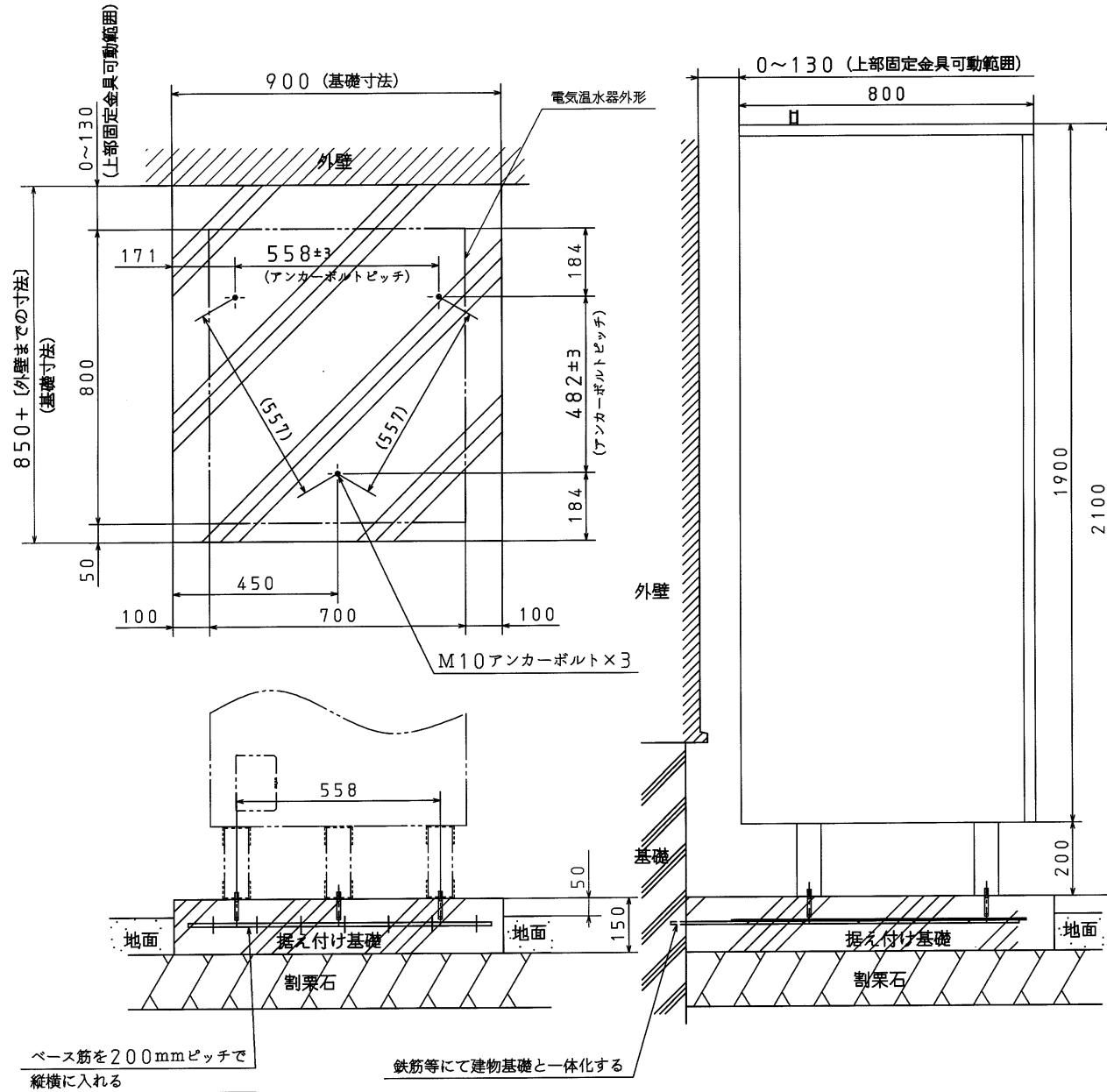
●標準施工例① <独立基礎の場合>



名称	自動風呂給湯電気温水器 (セミオート)		
型式名	AUS-56M4K-C	4/5	
版数	第 2 版		
	承認	審査	作成
'05.06.27 年月日	「施工例」を追加		
	改訂履歴		
納入仕様図面	作成	2005年 6月27日	
	縮尺	Free	
株式会社 コロナ 〒955-8510 新潟県三条市 東新保7-7			

●標準施工例②

<建物基礎と連結した場合>



名称	自動風呂給湯電気温水器 (セミオート)		
型式名	AUS-56M4K-C	5/5	
版数	第 2 版		
		承認	審査作成
年月日	05.06.27	改訂履歴	
納入仕様図面		作成	2005年 6月27日
		縮尺	Free
株式会社 コロナ 〒955-8510 新潟県三条市 東新保7-7			