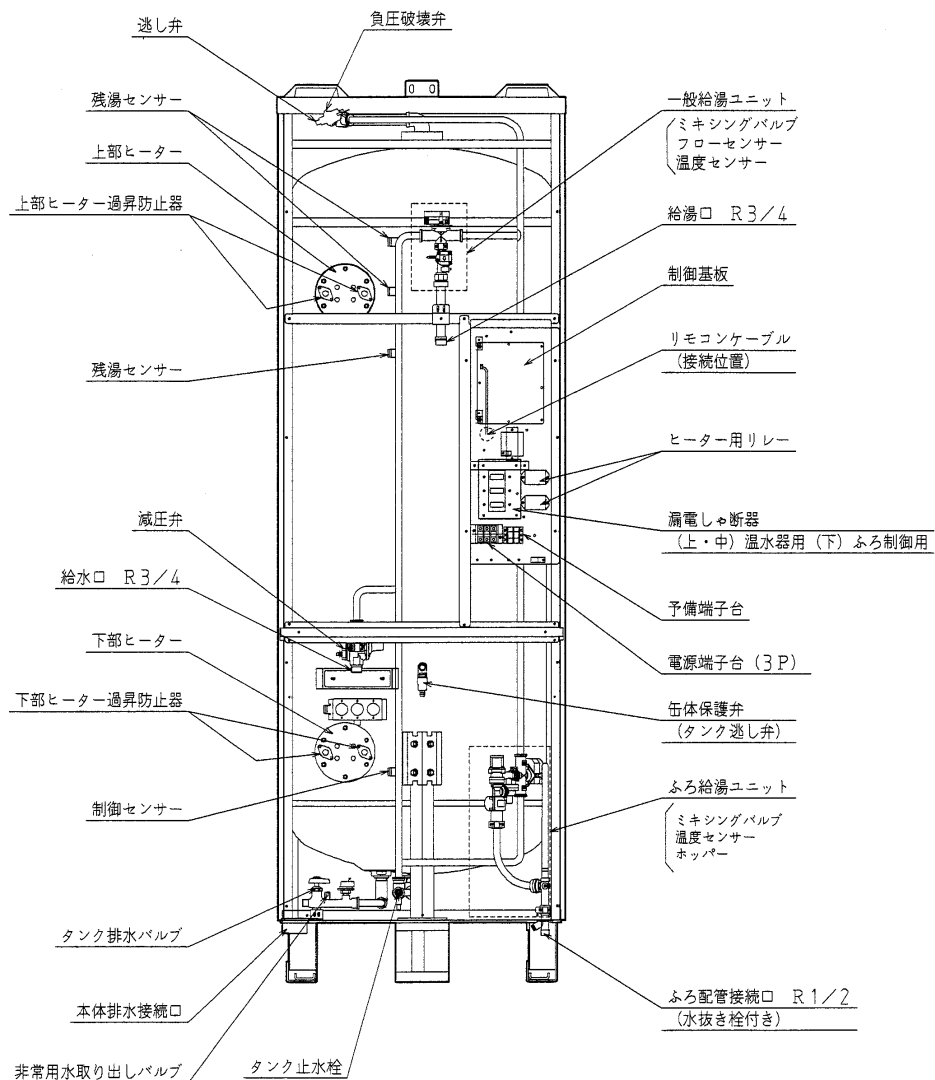


内部構造図



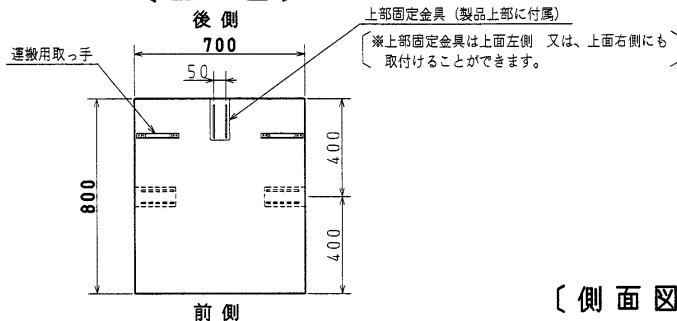
仕様

型式	AUS-56M6K	
通用料金制度	時間帯別料金/深夜料金 (8時間通電制御)	
タンク容量	560L	
定温制御	単相200V 6.4kW 単相200V 12W	
周波数	50/60Hz 共用	
質量 (満水時)	約104 (664) kg	
外形寸法 (mm)	幅700×奥行800×高さ2158	
漏電しゃ断器	感度電流15mA・定格200V-30A (3個)	
配管口径	給水・給湯口径 R3/4、ふろ配管接続口径 R1/2	
減圧弁設定圧力	150kPa (1.5kgf/cm ²)	
設置条件	屋外型	
沸き上がり温度	最高:90℃ おまかせ:約70℃~90℃	
沸き増し設定	1日・毎日少・毎日多	
給湯温度	35℃~48℃ (1℃きざみ)・50℃・60℃	
自動湯はり量	水量設定100~400L (20Lきざみ)	
自動湯はり温度	35℃~48℃ (1℃きざみ)	
高温差し湯	[高温水供給式] 約60℃のお湯を約2分間注入する または、約80℃のお湯を約4L注入する	
足し湯	湯はり設定温度のお湯を約2分間注入する	
差し水	浴槽温度を約1℃低下させる量の水を注入する	
日水協・認証登録番号	A-358	
付属部品	<ul style="list-style-type: none"> ・メインリモコン ・浴室リモコン ・非常用水ホース ・取扱説明書 ・施工説明書 ・保証書 ・小型ボイラー明細書 	
専用別売部品	<ul style="list-style-type: none"> ・リモコンケーブル: AURK10A (10m) ・風呂アダプター: ASADNL4 AURK20A (20m) ASADNS4 AURK30A (30m) ASADRL4 AURK50A (50m) ASADRS4 ・絶縁パイプセット: MSX029 ASADNL5 ・マルチリモコン : RB-SC01 ASADNL6 ・内蔵専用止水栓 : AUVSG1 ASADNL7 ・アース棒 : ANCSTC ASADNS7 ・脚カバー : AUH-AC1 脚固定金具セット: AUHTKK1 	

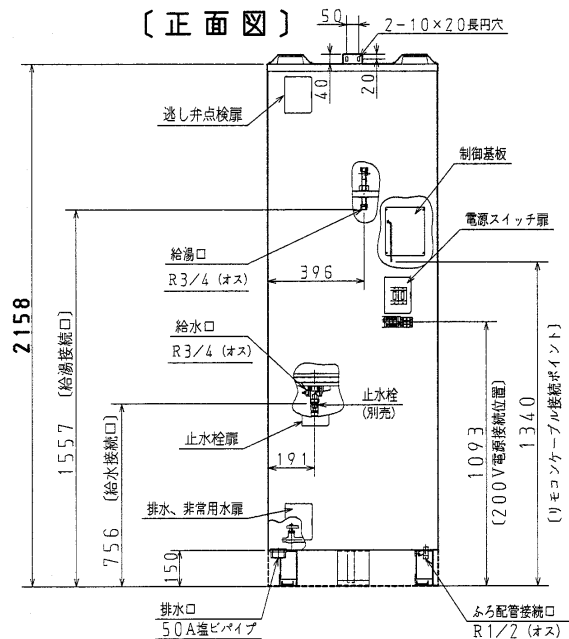
名称	セキスイ自動給湯電気温水器 (セミオート)		
型式名	AUS-56M6K	1/5	
版数	第1版		
	承認	審査	作成
年月日	改訂履歴		
年月日	作成	平成18年03月10日	
	縮尺	Free	
納入仕様図面			
株式会社 コロナ 〒955-8510 新潟県三条市 東新保7-7			

外形寸法図

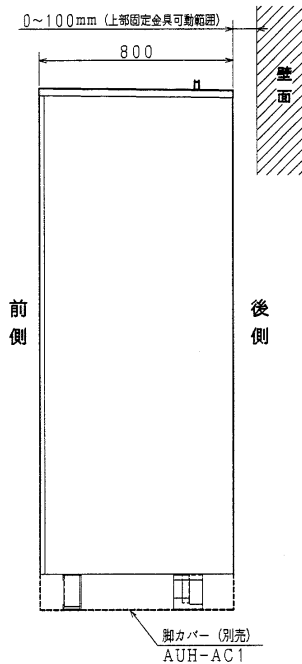
〔上面図〕



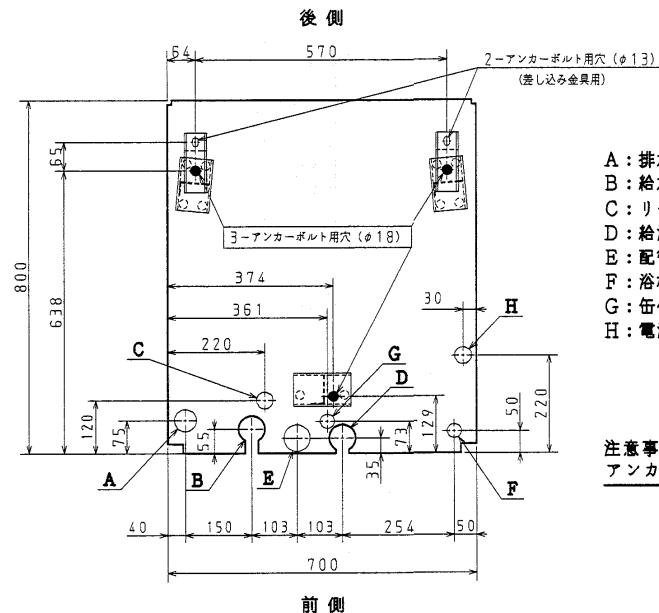
〔正面図〕



〔側面図〕



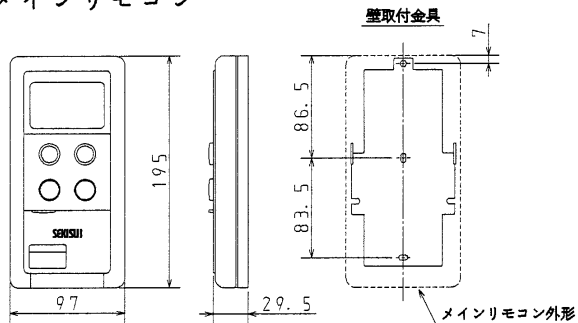
配管、配線用穴、アンカーボルト位置図 (上面透視図)



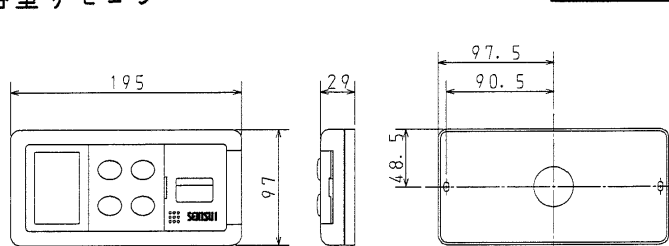
- A: 排水口 50A塩ビパイプ
- B: 給水管口
- C: リモコンケーブル
- D: 給湯管口
- E: 配管ドレン口
- F: 浴槽循環口往接続口 R1/2 (オス)
- G: 缶体逃がし弁ホース口
- H: 電源口

注意事項
アンカーボルトの位置は、●部のこと。

メインリモコン

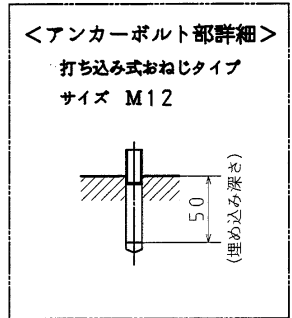
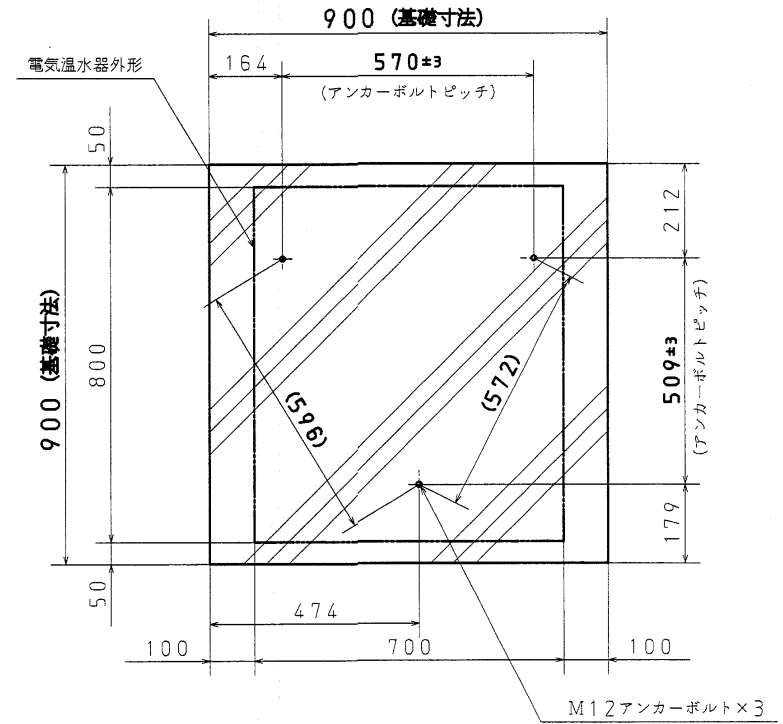
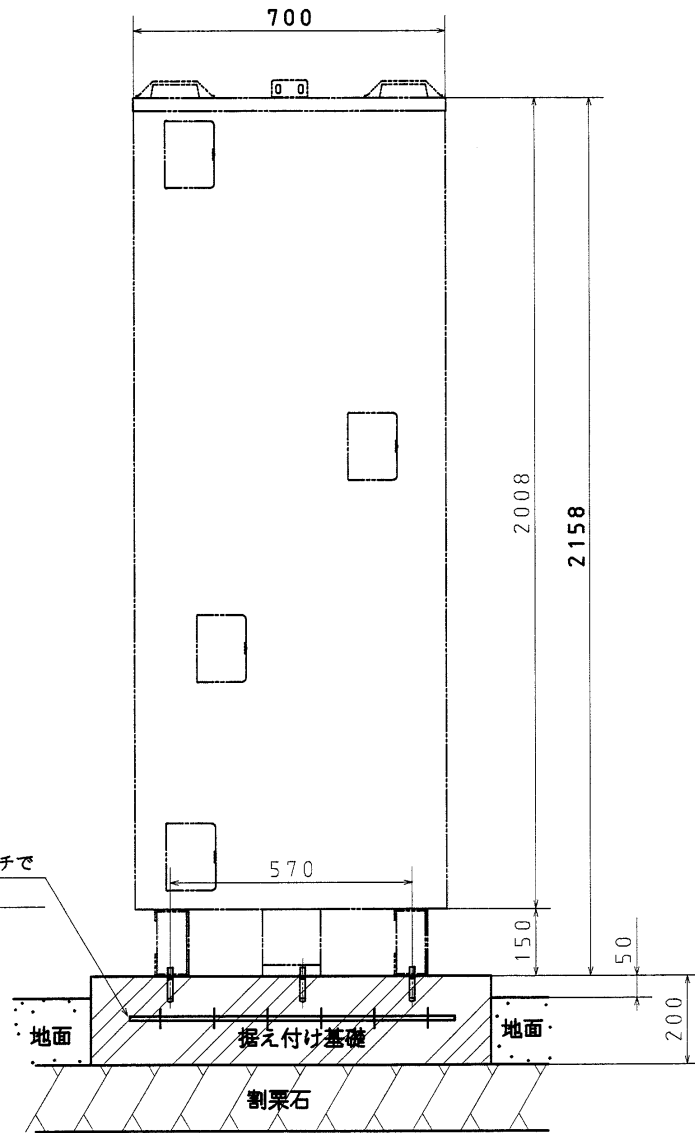


浴室リモコン



単位：mm

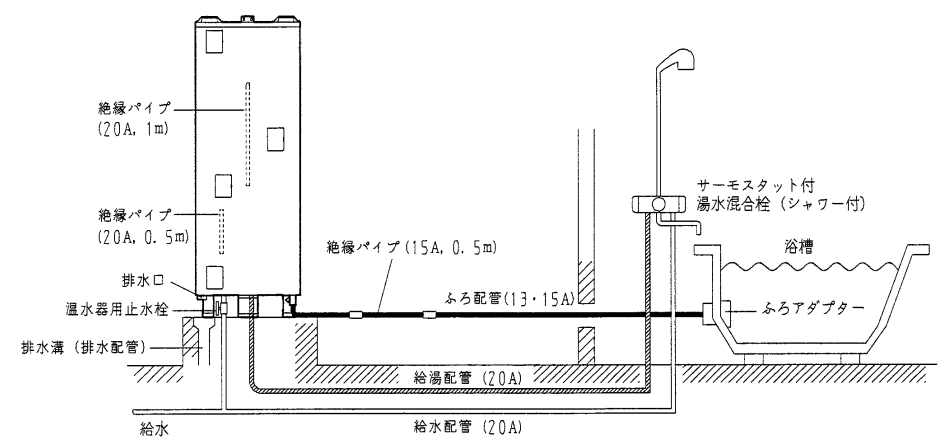
名称	セキスイ自動給湯電気温水器 (セミオート)		
型式名	AUS-56M6K	2/5	
版数	第1版		
	承認	審査	作成
年月日	改訂履歴		
納入仕様図面	作成	平成18年03月10日	
	縮尺	Free	
株式会社 コロナ 〒955-8510 新潟県三条市 東新保7-7			



名称	セキスイ自動給湯電気温水器 (セミオート)		
型式名	AUS-56M6K	3/5	
版数	第 1 版		
	承認	審査	作成
年月日	改訂履歴		
納入仕様図面		作成	平成18年03月10日
		縮尺	Free
株式会社 コロナ		〒955-8510 新潟県三条市 東新保7-7	

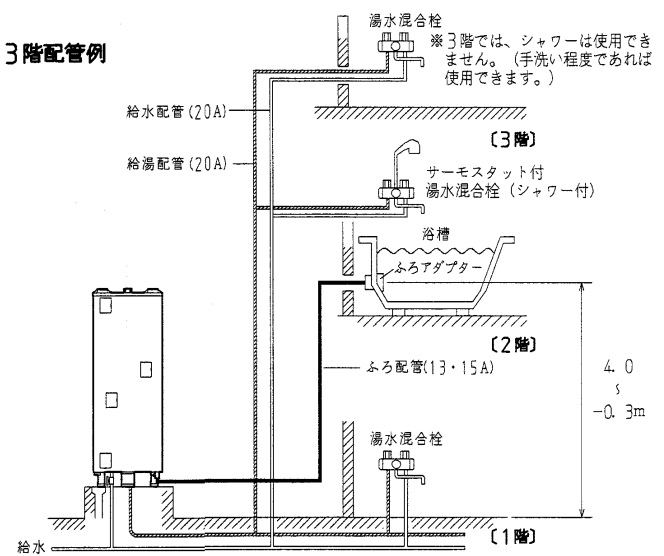
配管例

標準配管例



※システム配管キットでの施工の際はキット
と同梱の説明書もご覧ください。

2・3階配管例



注意事項

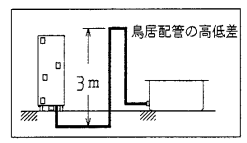
給水・給湯配管

- 配管材料は、耐熱・耐食性にすぐれた材料を使用してください。
- 温水器専用の止水栓を取付けてください。
- 給水圧力は200kPa以上が必要です。「高圧力型」は水圧が低いと十分な能力ができません。
- 階下給湯はできません。負圧でタンクが破損することがあります。

ふろ配管

- 浴槽への循環配管は、耐熱、耐食性及び絶縁性を考慮し、銅管、耐熱塩ビ管、架橋ポリエチレン管、ポリブデン管等を使用してください。
- 使用する浴槽の目安は350L位までです。
- 製品1台で2つの浴槽と接続できません。
- 配管内にロー材が流れ込まないように十分注意してください。配管が狭くなり、正常に運転しないことがあります。
- フレキ管は使用しないでください。鳥居配管は3mまでです。
- 湯はり配管の管径、配管延長及び使用高さ範囲は、次の表及び図により行ってください。

設置場所	・耐熱塩ビ管・架橋ポリエチレン管 ・ポリブデン管・銅管	
	管径	配管延長
1階	13A・15A	15m10曲り以内
2階	13A・15A	15m10曲り以内



※配管径が細いほど、また配管が長いほど、湯はり時間は長くなります。
※湯はり時間のめやす (耐熱塩ビ管で180L湯はりした場合)

配管径・配管長	1階の場合	2階の場合
13Aまたは15A 15m10曲り以内	約15分	約20分
※給水圧：300kPa 給湯湯温：85℃以上 給水温：15℃ 湯はり湯温：42℃		

名称	セキスイ自動給湯電気温水器 (セミオート)		
型式名	AUS-56M6K	5/5	
版数	第1版		
	承認	審査	作成
年月日	改訂履歴	小林	松崎
納入仕様図面		作成	平成18年03月10日
		縮尺	Free
株式会社 コロナ		〒955-8510 新潟県三条市 東新保7-7	