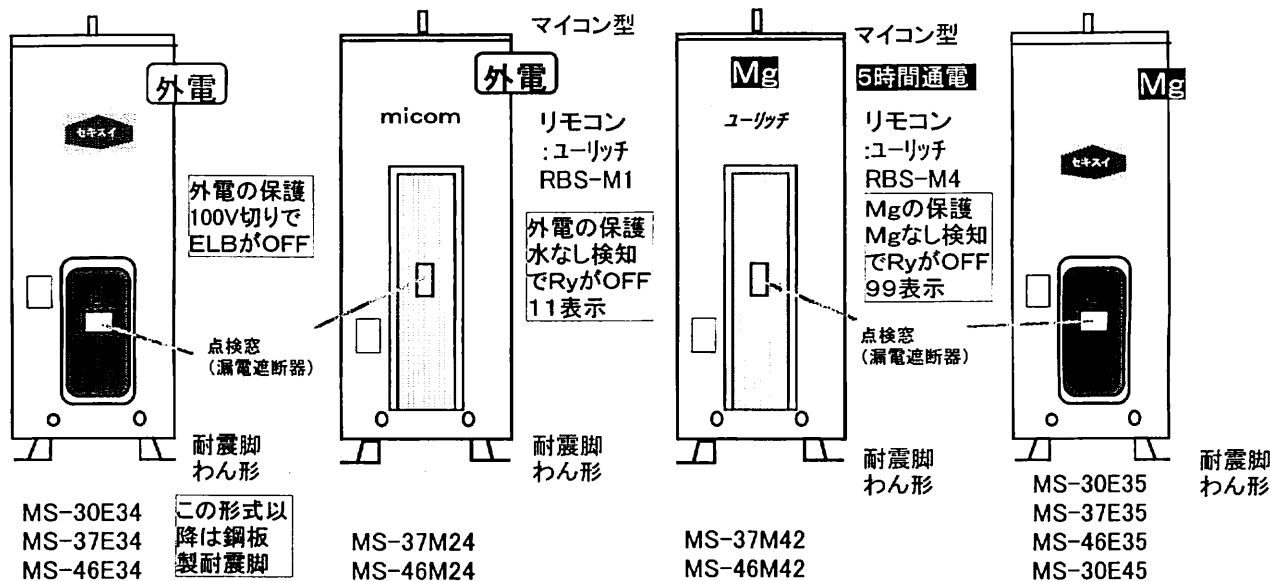
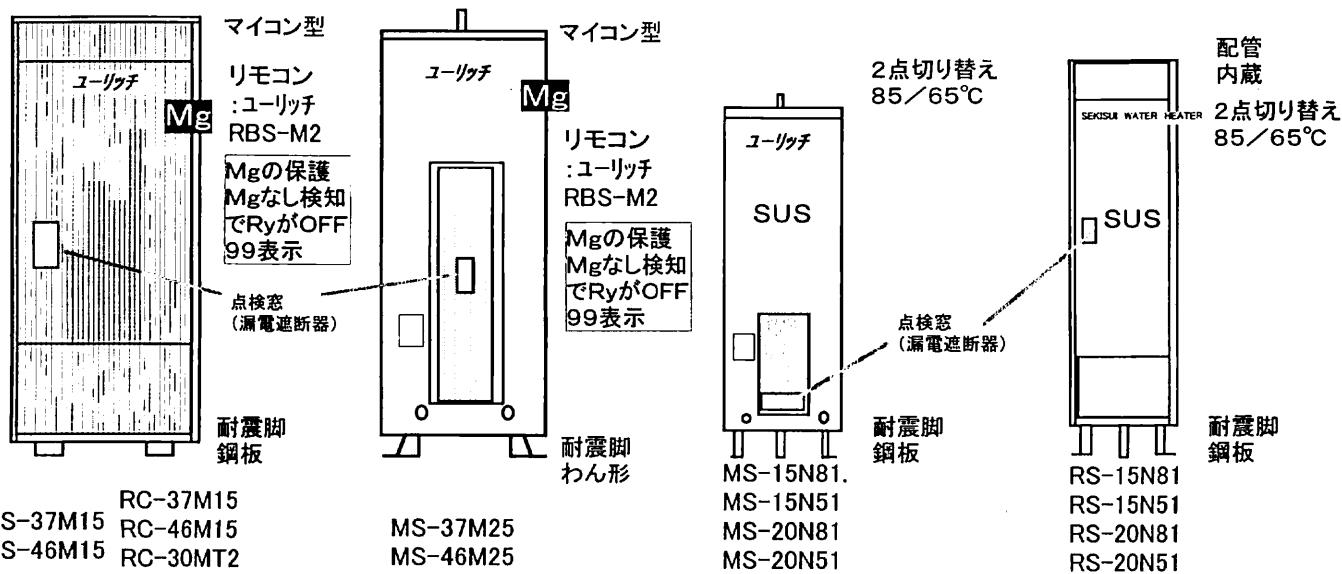


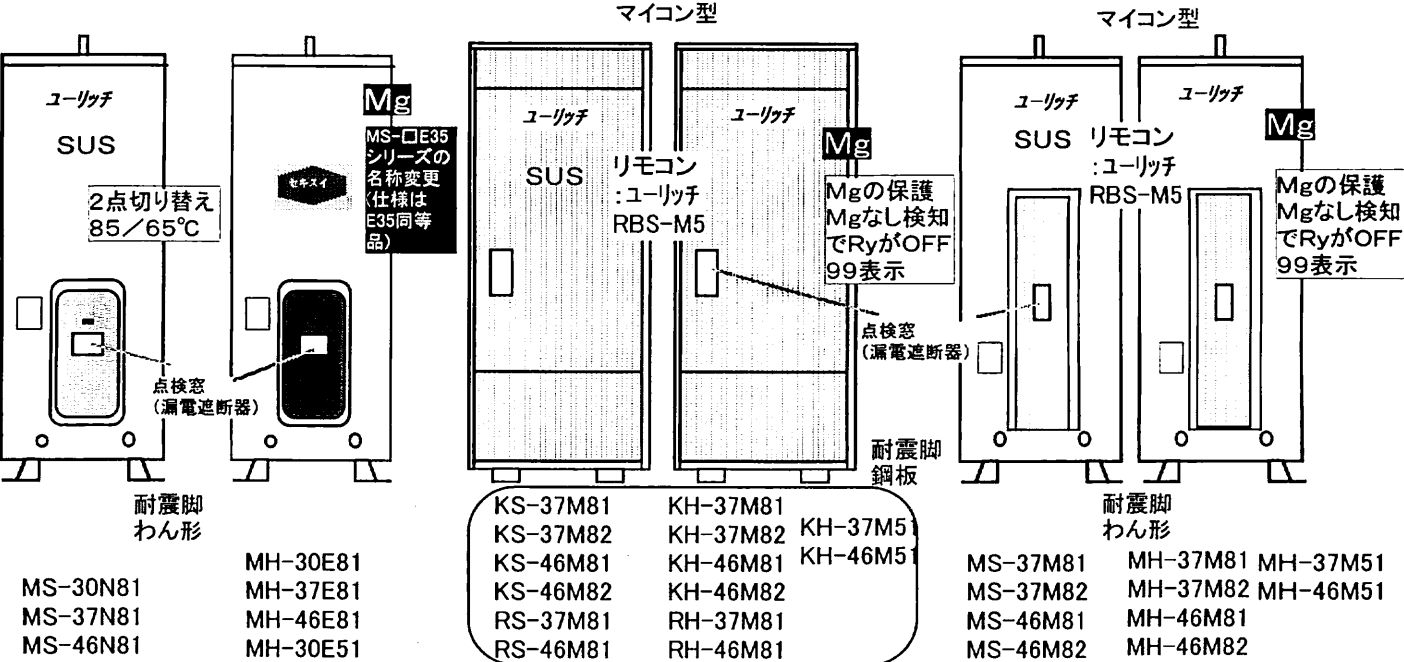
1986~1987      1986~1987      1986~1987      1987~1988



1987~1988      1987~1988      1987~1989      1988~1989

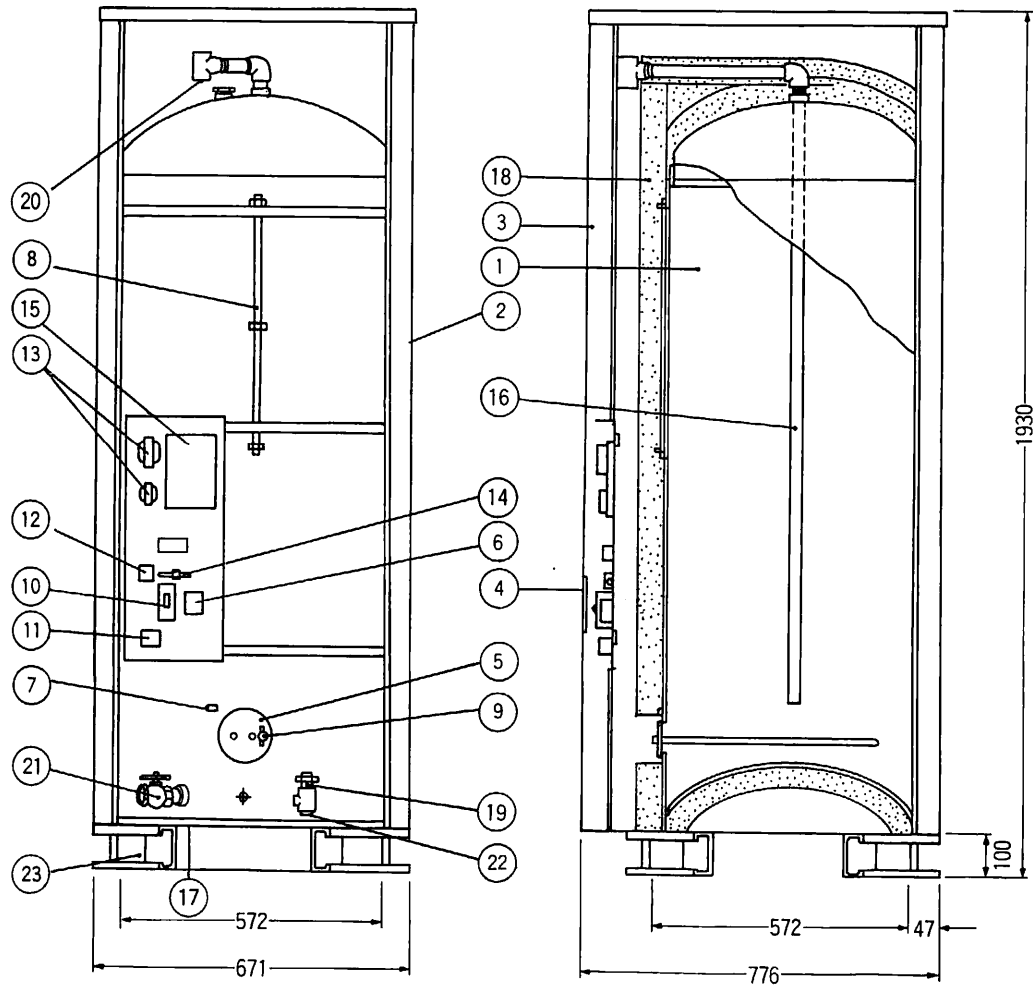
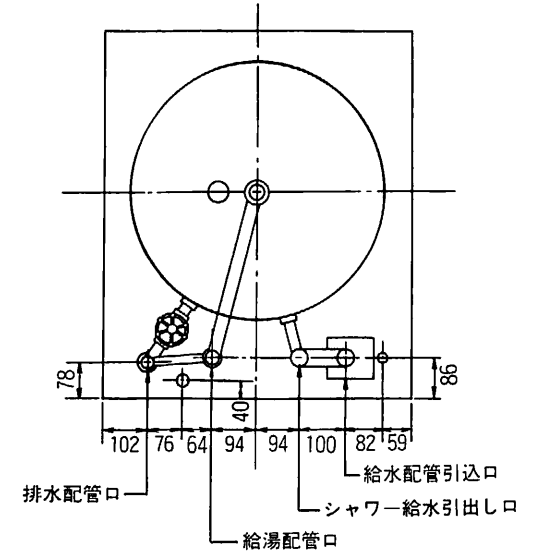


1988~1989      1988~1989      1988~1989



□M(E)81シリーズ以前(初期のMSBシリーズを除く)の温度過昇防止器(105°C設定)はELBでOFFする

配管平面位置図



23	脚	軽量形鋼	4		100×50	
22	シャワー給水口	青銅鑄物	1		ㄨB	
21	排水バルブ	青銅鑄物	1	JIS H-5111	ㄨB	
20	給湯接続口	青銅鑄物	1	JIS H-5111	ㄨBメス	
19	給水接続口	青銅鑄物	1		ㄨBオス	
18	保温材	グラスウール	1		16kg/m <sup>3</sup>	
17	電源線取入口	ゴム	1			
16	マグネシウム棒		1		A731	
15	電源ユニット		1			
14	通電表示ランプ		1		ネオン式	
13	電源トランス		2		C=200V/9V E=100V/10V E=100V/8V	
12	電源端子台		1		AC100V	
11	電源端子台		1		3P 200V E端子付	
10	接地シャ断器		1		15mA/0.1sec	
9	温度過昇防止器	バイメタル式	1			
8	残湯センサー	サーミスタ・ポジスタ	1			
7	制御センサー	サーミスタ	1			
6	電磁リレー		1		200V 1P 30A	
5	発熱体	リン酸銅	1	JIS H-3603	200V 4.4kw	
4	点検窓	プラスチック	1			
3	前カバー	カラー鋼板	1			
2	外装	カラー鋼板	1		カラー鋼板	
1	タンク	熱間圧延鋼板	1	JIS G-3131		
品番	品名	材質	量	個数	規格	備考

承認図	名称		セキスイ自動電気温水器 KH-37M81(82)			
	三角法	尺 度	單位 mm	圖 番	MHTCD-87010	
	<b>積水化学工業株式会社</b>					