

1986~1987 1986~1987 1986~1987 1987~1988

外電
セキスイ
外電の保護
100V切りで
ELBがOFF
点検窓
(漏電遮断器)
耐震脚
わん形
MS-30E34
MS-37E34
MS-46E34
この形式以
降は鋼板
製耐震脚

マイコン型
micom
外電
リモコン
:ユーリッチ
RBS-M1
外電の保護
水なし検知
でRyがOFF
11表示
点検窓
(漏電遮断器)
耐震脚
わん形
MS-37M24
MS-46M24

マイコン型
ユーリッチ
5時間通電
リモコン
:ユーリッチ
RBS-M4
Mgの保護
Mgなし検知
でRyがOFF
99表示
点検窓
(漏電遮断器)
耐震脚
わん形
MS-37M42
MS-46M42

マイコン型
セキスイ
Mg
リモコン
:ユーリッチ
RBS-M4
Mgの保護
Mgなし検知
でRyがOFF
99表示
点検窓
(漏電遮断器)
耐震脚
わん形
MS-30E35
MS-37E35
MS-46E35
MS-30E45

1987~1988 1987~1988 1987~1989 1988~1989

マイコン型
ユーリッチ
Mg
リモコン
:ユーリッチ
RBS-M2
Mgの保護
Mgなし検知
でRyがOFF
99表示
点検窓
(漏電遮断器)
耐震脚
鋼板
RC-37M15
MS-37M15
MS-46M15
RC-46M15
RC-30MT2

マイコン型
ユーリッチ
Mg
リモコン
:ユーリッチ
RBS-M2
Mgの保護
Mgなし検知
でRyがOFF
99表示
点検窓
(漏電遮断器)
耐震脚
わん形
MS-37M25
MS-46M25

ユーリッチ
SUS
点検窓
(漏電遮断器)
耐震脚
鋼板
MS-15N81
MS-15N51
MS-20N81
MS-20N51

2点切り替え
85/65°C
SEKISUI WATER HEATER
SUS
点検窓
(漏電遮断器)
耐震脚
鋼板
配管
内蔵
2点切り替え
85/65°C
RS-15N81
RS-15N51
RS-20N81
RS-20N51

1988~1989 1988~1989 1988~1989

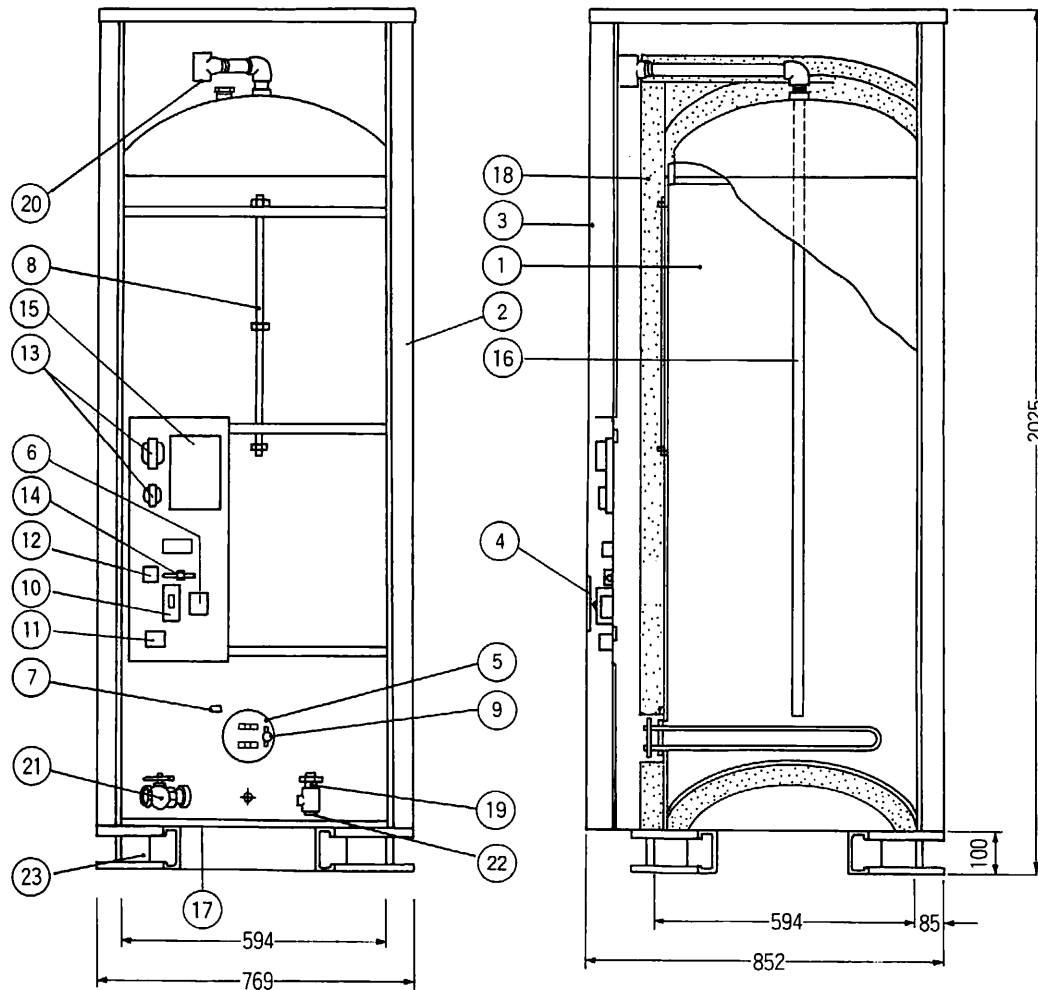
ユーリッチ
SUS
2点切り替え
85/65°C
点検窓
(漏電遮断器)
耐震脚
わん形
MS-30N81
MS-37N81
MS-46N81

セキスイ
Mg
MS-□E35
シリーズの
名称変更
仕様は
E35同等品
点検窓
(漏電遮断器)
耐震脚
わん形
MH-30E81
MH-37E81
MH-46E81
MH-30E51

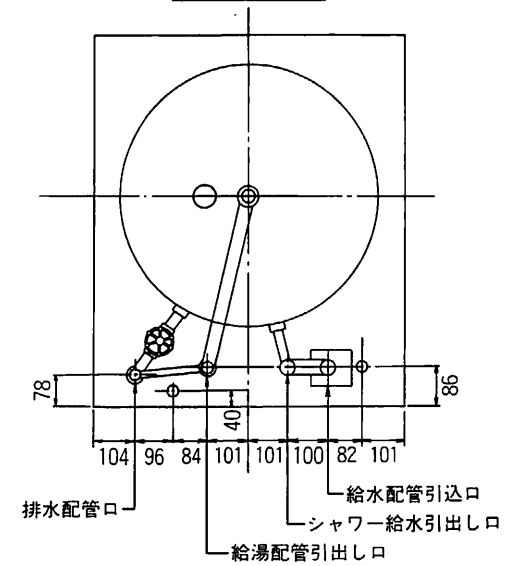
ユーリッチ
SUS
リモコン
:ユーリッチ
RBS-M5
Mgの保護
Mgなし検知
でRyがOFF
99表示
点検窓
(漏電遮断器)
耐震脚
鋼板
KS-37M81
KS-37M82
KS-46M81
KS-46M82
RS-37M81
RS-46M81
KH-37M81
KH-37M82
KH-37M51
KH-46M81
KH-46M51

ユーリッチ
SUS
ユーリッチ
Mg
リモコン
:ユーリッチ
RBS-M5
Mgの保護
Mgなし検知
でRyがOFF
99表示
点検窓
(漏電遮断器)
耐震脚
わん形
MS-37M81
MS-37M82
MS-46M81
MS-46M82
MH-37M81
MH-37M82
MH-46M81
MH-46M82

□M(E)81シリーズ以前(初期のMSBシリーズを除く)の温度過昇防止器(105°C設定)はELBでOFFする



配管平面位置図



23	脚	軽量形鋼	4		100×50	
22	シャワー給水口	青銅鑄物	1		ㄨB	
21	排水バルブ	青銅鑄物	1	JIS H-5111	ㄨB	
20	給湯接続口	青銅鑄物	1	JIS H-5111	ㄨBメス	
19	給水接続口	青銅鑄物	1		ㄨBオス	
18	保温材	グラスウール	1		16kg/m ³	
17	電源線取入口	ゴム	1			
16	マグネシウム棒		1		AZ31	
15	電源ユニット		1			
14	通電表示ランプ		1		ネオン式	
13	電源トランス		2		C=200V/9V E□=100V/10V E□=100V/8V	
12	電源端子台		1		AC100V	
11	電源端子台		1		3φ 200V E端子付	
10	接地しゃ断器		1		15mA/0,1sec	
9	温度過昇防止器	バイメタル式	1			
8	残湯センサー	サーミスタ・ポジスタ	1			
7	制御センサー	サーミスタ	1			
6	電磁リレー		1		200V 1P 30A	
5	発熱体	リン酸銅	1	JIS H-3603	200V 5.4kW	
4	点検窓	プラスチック	1			
3	前カバー	カラー鋼板	1			
2	外装	カラー鋼板	1		カラー鋼板	
1	タンク	熱間圧延鋼板	1	JIS G-3131		
品番	品名	材	量	個数	規格	備考

承認図	名称	セキスイ自動電気温水器 KH-46M81(82)			
	三角法	尺 度	単 位	mm	図 番
積水化学工業株式会社					