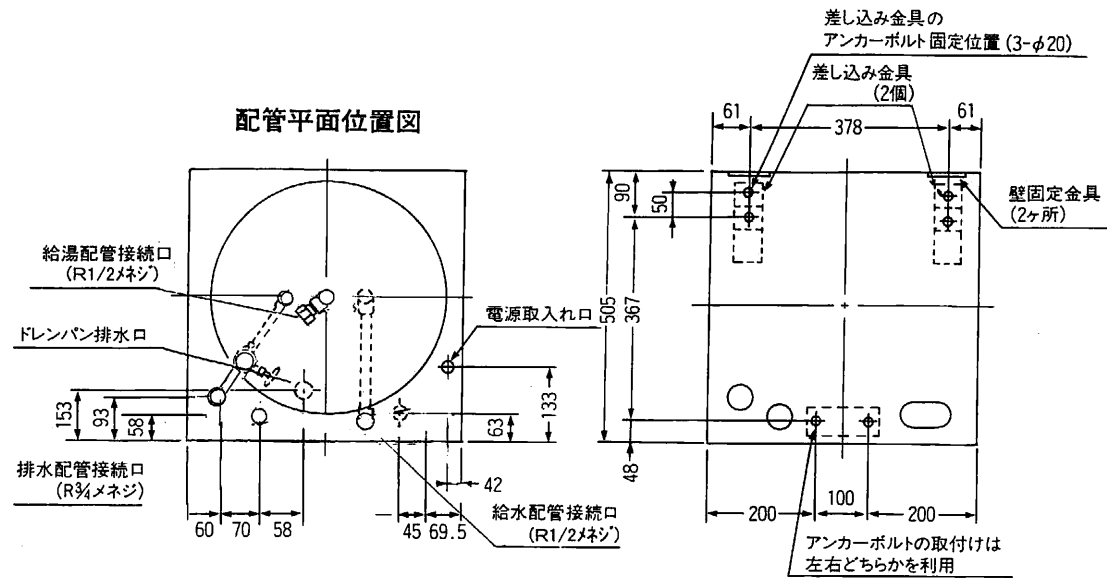


配管平面位置図



23	脚	冷間圧延鋼板	3			
22	排水口	SGP	1			R3/4
21	排水バルブ	青銅鋼物	1	JIS H5111	BC6	R1/2
20	給湯接続管					
15	保温材	グラスウール	1			16kg/m ³
14	電源基板	紙フェノール	1			
13	温度設定スイッチ	スライドスイッチ	1			4点切換
12	電圧端子台		1			2P-125V 20A
11	電源端子台		1			3P 250V 35A
10	電磁リレー		1			1P 200V 30A
9	漏電遮断器		1			30A 15mA/0.1Sec
8	温度過昇防止器	バイメタル式	1			97°C ± 3°C
7	残湯センサー	サーミスタ	3			
6	制御センサー	サーミスタ	1			
5	発熱体	ステンレス	1	JIS G4304	SUS316	2.4kw(4.4kw)
4	点検窓	プラスチック	1			
3	前カバー	カラー鋼板	3			
2	外装	カラー鋼板	1			
1	タンク	ステンレス	1	JIS G4305	SUS444	
品番	品名	材料	個数	規格	記号	備考

構造図	名称	セキスイ電気温水器 KS-20M86K KS-20S86K(KS-20S56K)				
	三角法	尺	単位	mm	図	NHTCD-9520
積水化学工業株式会社						