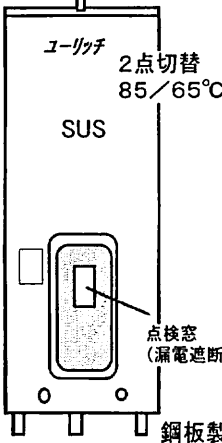


1989~1994      1989~1994      1989~1994      1989~04/7      1989~1992



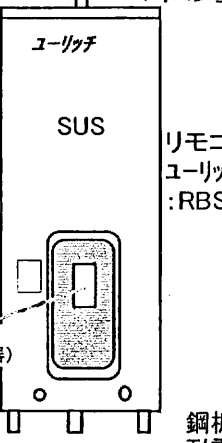
ユーリッチ  
2点切替  
85/65°C

SUS

点検窓  
(漏電遮断器)

鋼板製  
耐震脚

MS-30S84  
MS-37S84  
MS-46S84



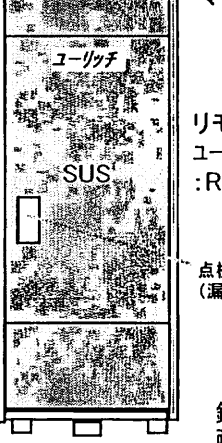
ユーリッチ

SUS

リモコン  
ユーリッチ  
:RBS-M6

鋼板製  
耐震脚

MS-37M84  
MS-46M84  
**リモコン無し専用**  
MS-37M85  
MS-46M85



ユーリッチ

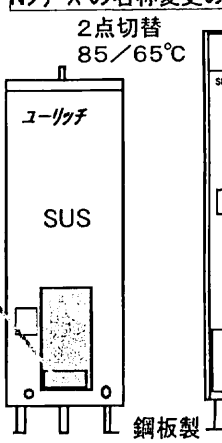
SUS

リモコン  
ユーリッチ  
:RBS-M6

点検窓  
(漏電遮断器)

鋼板製  
耐震脚

RS-37M84  
RS-46M84  
KS-37M84  
KS-46M84



ユーリッチ

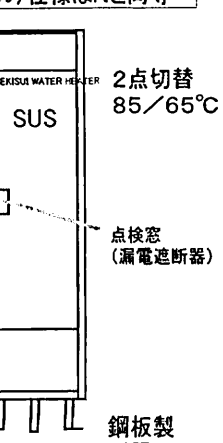
SUS

2点切替  
85/65°C

点検窓  
(漏電遮断器)

鋼板製  
耐震脚

MS-15S84  
MS-15S54  
MS-20S84  
MS-20S54



SEKISUI WATER HEATER

SUS

2点切替  
85/65°C

点検窓  
(漏電遮断器)

鋼板製  
耐震脚

RS-15S84  
RS-15S54  
RS-20S84  
RS-20S54

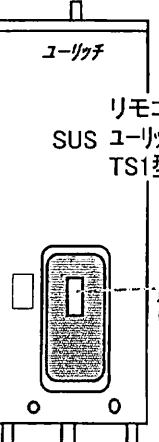
Nシリーズの名称変更のみ仕様はNと同等

M(S)84シリーズ以降の温度過昇防止器(97°C設定)はヒーター回路直切りする

★このページ以降の脚は全て鋼板の製耐震脚

1990~1994      1990~1994      1990~1994      1990~1998

**時間帯対応型**



ユーリッチ

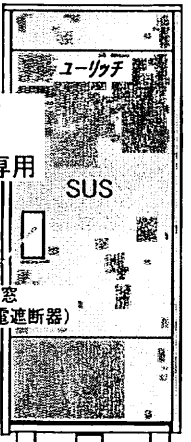
SUS

リモコン  
ユーリッチ  
TS1型専用

点検窓  
(漏電遮断器)

MS-37TS1K  
MS-46TS1K

**時間帯対応型**



ユーリッチ

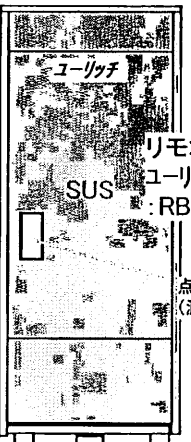
SUS

リモコン  
ユーリッチ  
TS1型専用

点検窓  
(漏電遮断器)

RS-37TS1K  
RS-46TS1K  
KS-37TS1K  
KS-46TS1K

**550%の追加**



ユーリッチ

SUS

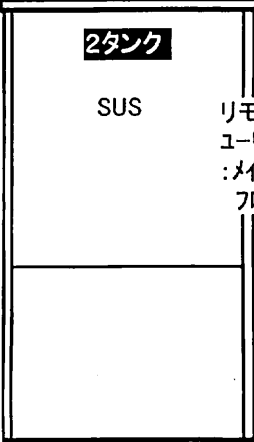
リモコン  
ユーリッチ  
:RBS-M6

点検窓  
(漏電遮断器)

KS型は  
減圧弁  
逃がし弁  
無し

KS-55M84K  
KS-55M84AK  
KS-55M85K  
KS-55M85AK

**自動給湯型**



SUS

2タンク

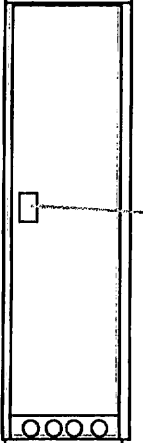
リモコン  
ユーリッチ  
:メインAS53  
7口AS53

AS-53M81K  
AS-53TS1K(時間帯別対応)

主にハウス(コモン  
ティー星田)物件

1991~1994      1992~1998

**配管内蔵型**  
**2タンク**



SUS

リモコン  
ユーリッチ  
TS1型専用

点検窓  
(漏電遮断器)

RS-53M81

主にハウス(六甲アイ  
ランド)物件

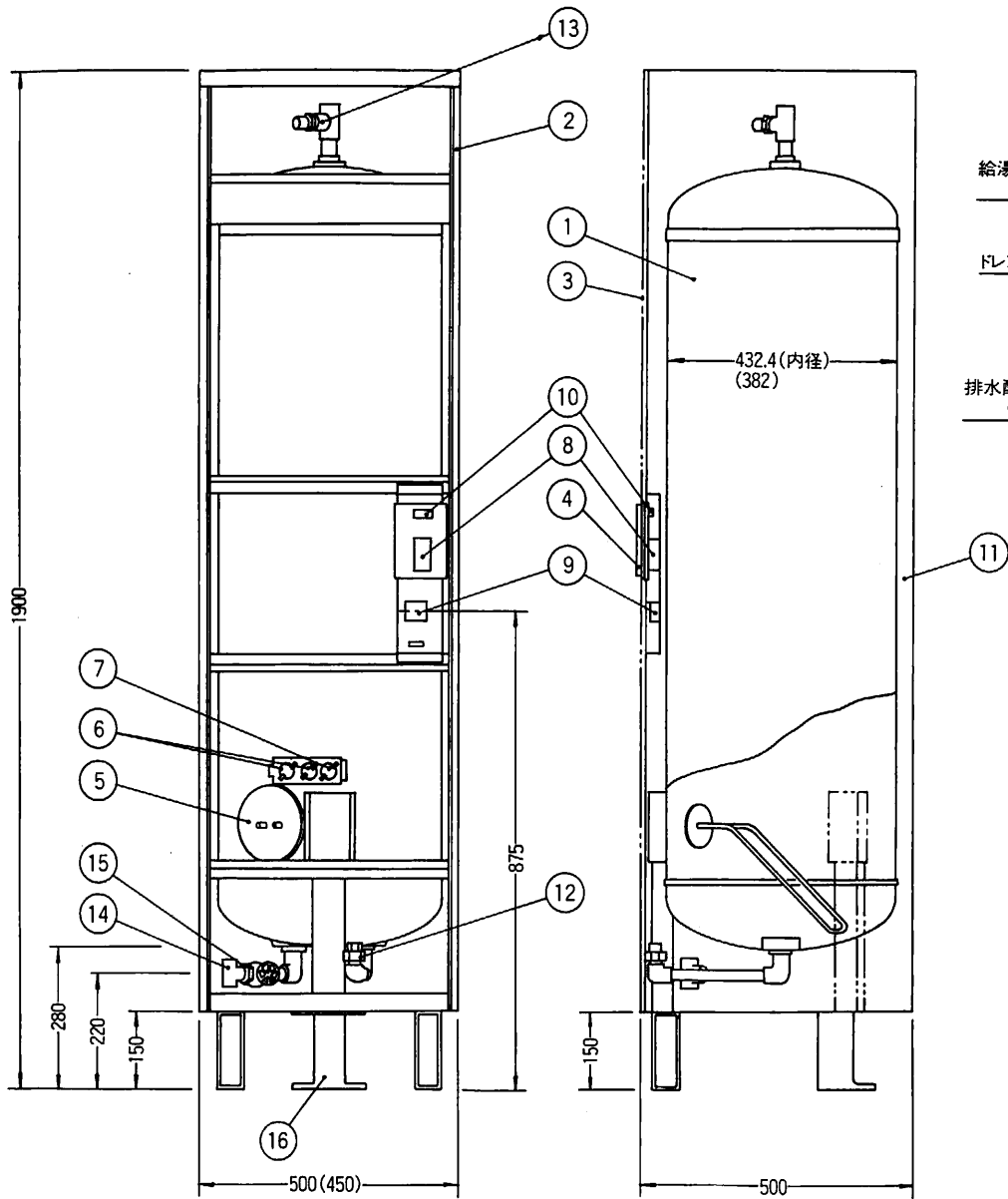
SEKISUI WATER HEATER

SUS

2点切替  
85/65°C

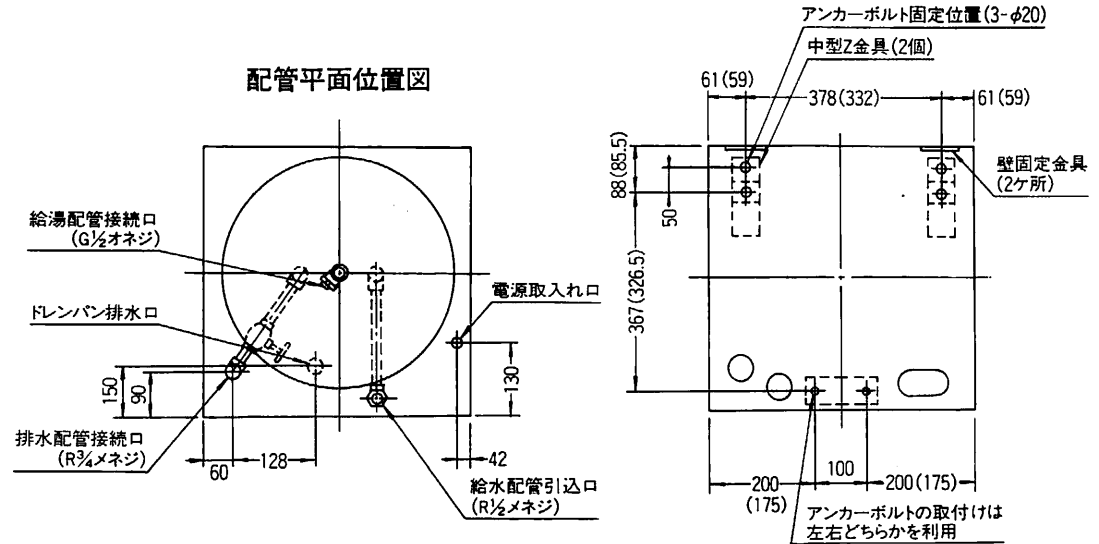
KS型は  
減圧弁  
逃がし弁  
無し

RS-15S86(-P)    KS-15S86  
RS-15S56        KS-15S56  
RS-20S86(-P)    KS-20S86  
RS-20S56        KS-20S56  
RS-22S86(-P)



( )内寸法は150タイプを示す

配管平面位置図



16	脚	一般構造用圧延鋼板	3		
15	排水バルブ	青銅鑄物	1	JIS H5111	R $\frac{1}{2}$
14	排水口	SGP	1		R $\frac{3}{4}$
13	給湯接続口	C3604BD	1	JIS H3250	G $\frac{1}{2}$
12	給水接続口	青銅鑄物	1	JIS H5111	R $\frac{1}{2}$
11	保温材	グラスウール	1		16kg/m <sup>3</sup> , 50t
10	温度切替スイッチ		1		200V, 15A
9	電源端子台		1		3P, 200V, E端子付
8	接地遮断器		1		30A, 15mA/O.1Sec
7	温度過昇防止器	バイメタル式	1		97°C ±3°C
6	温度調節器	バイメタル式	2		85°C, 65°C ±5°C
5	発熱体	ステンレス鋼板、鋼管	1	JIS G4304	2.4kW (2.1kW)
4	点検窓	プラスチック	1		
3	前カバー	カラー鋼板	3		
2	外装	カラー鋼板	1		
1	タンク	ステンレス鋼	1	JIS G4305	
品番	品名	材料	個数	規格	備考

承認図

名称

セキスイ自動電気温水器  
KS-20S86(KS-15S86)

三角法

尺度

単位

mm

四角

NHTCD-92000

積水化学工業株式会社