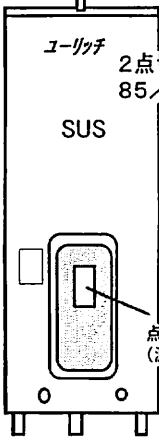


1989~1994      1989~1994      1989~1994      1989~04/7      1989~1992

ユーリッチ  
2点切替  
85/65°C

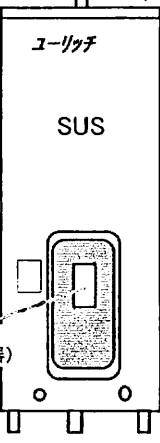


点検窓  
(漏電遮断器)

鋼板製  
耐震脚

MS-30S84  
MS-37S84  
MS-46S84

ユーリッチ

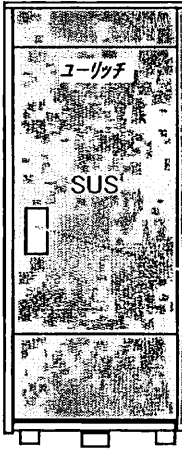


リモコン  
ユーリッチ  
:RBS-M6

鋼板製  
耐震脚

MS-37M84  
MS-46M84  
**リモコン無し専用**  
MS-37M85  
MS-46M85

ユーリッチ



リモコン  
ユーリッチ  
:RBS-M6

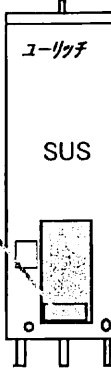
点検窓  
(漏電遮断器)

鋼板製  
耐震脚

RS-37M84  
RS-46M84  
KS-37M84  
KS-46M84

Nシリーズの名称変更のみ仕様はNと同等

2点切替  
85/65°C



ユーリッチ

SUS


点検窓  
(漏電遮断器)

鋼板製  
耐震脚

MS-15S84.  
MS-15S54  
MS-20S84  
MS-20S54

SEKISUI WATER HEATER

ユーリッチ



2点切替  
85/65°C

点検窓  
(漏電遮断器)

鋼板製  
耐震脚

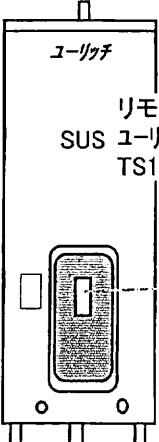
RS-15S84  
RS-15S54  
RS-20S84  
RS-20S54

M(S)84シリーズ以降の温度過昇防止器(97°C設定)はヒーター回路直切りする

★このページ以降の脚は全て鋼板の製耐震脚

1990~1994      1990~1994      1990~1994      1990~1998

**時間帯対応型**



ユーリッチ

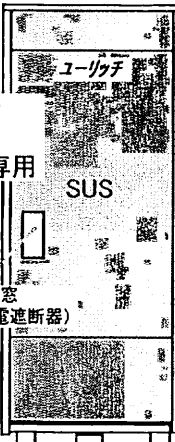
SUS

リモコン  
ユーリッチ  
TS1型専用

点検窓  
(漏電遮断器)

MS-37TS1K  
MS-46TS1K

**時間帯対応型**



ユーリッチ

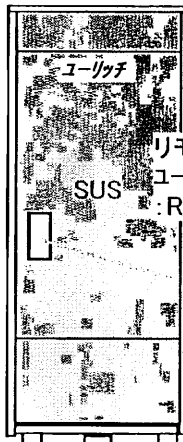
SUS

リモコン  
ユーリッチ  
TS1型専用

点検窓  
(漏電遮断器)

RS-37TS1K  
RS-46TS1K  
KS-37TS1K  
KS-46TS1K

**550%の追加**



ユーリッチ

SUS

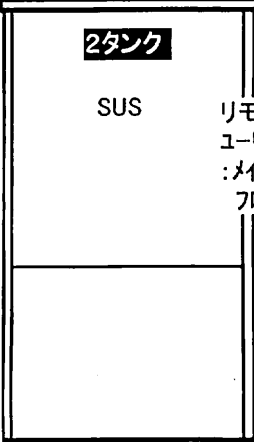
リモコン  
ユーリッチ  
:RBS-M6

点検窓  
(漏電遮断器)

KS-55M84K  
KS-55M84AK  
KS-55M85K  
KS-55M85AK

KS型は  
減圧弁  
逃がし弁  
無し

**自動給湯型**



2タンク

SUS

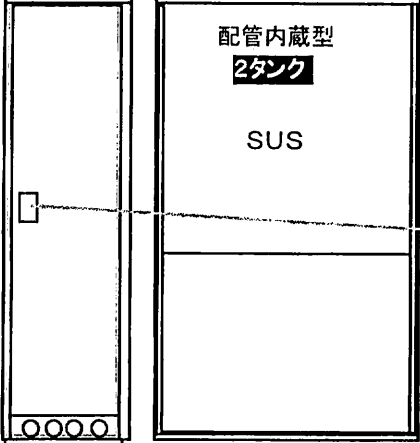
リモコン  
ユーリッチ  
:メインAS53  
7口AS53

AS-53M81K  
AS-53TS1K(時間帯別対応)

主にハウス(コモン  
ティー星田)物件

1991~1994      1992~1998

**配管内蔵型**  
**2タンク**



SUS

リモコン  
ユーリッチ  
TS1型専用

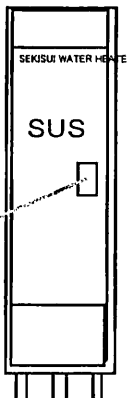
点検窓  
(漏電遮断器)

RS-53M81

主にハウス(六甲アイ  
ランド)物件

SEKISUI WATER HEATER

ユーリッチ

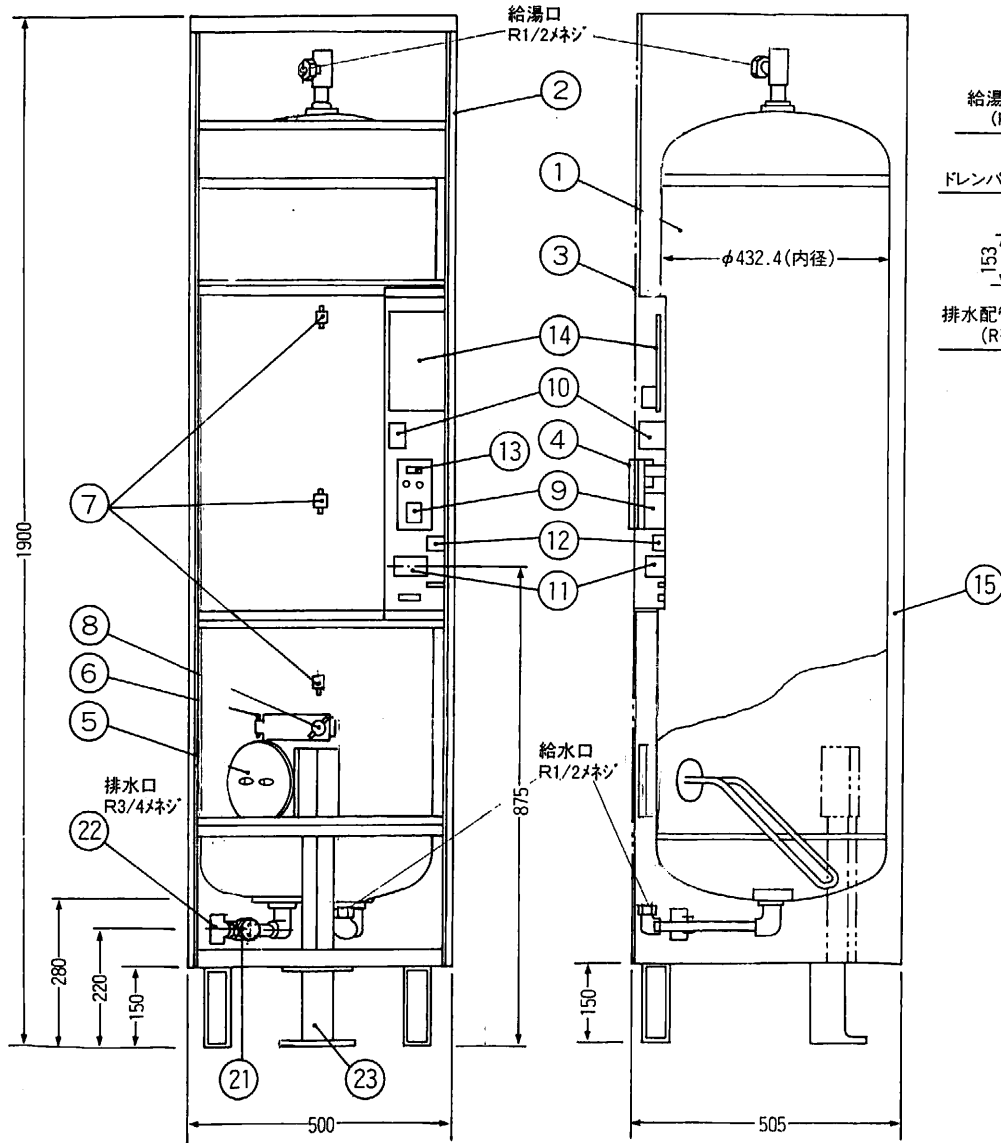


2点切替  
85/65°C

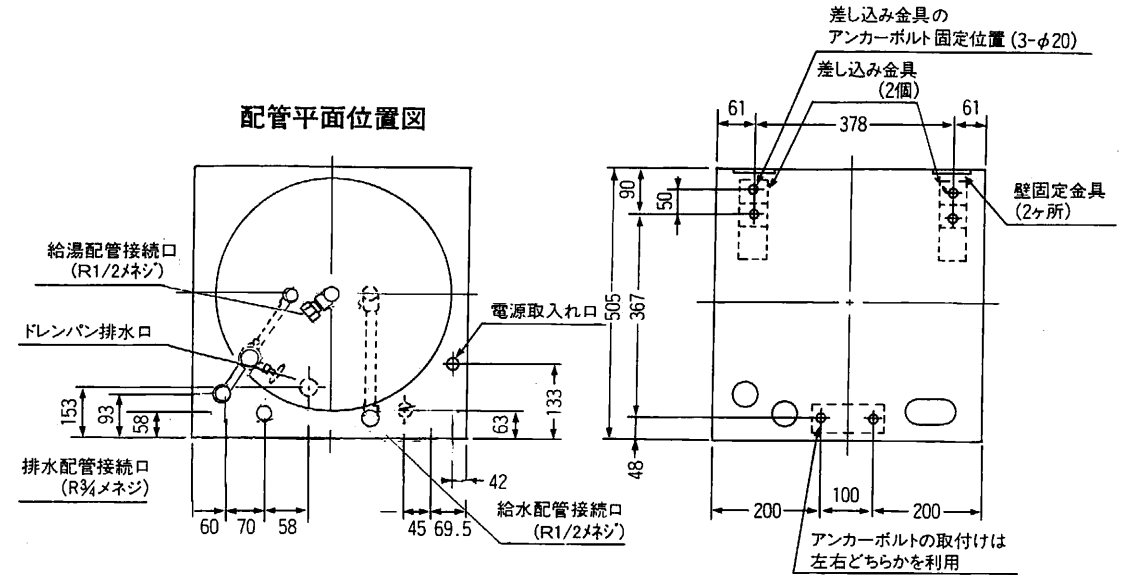
SUS

KS型は  
減圧弁  
逃がし弁  
無し

RS-15S86(-P)    KS-15S86  
RS-15S56        KS-15S56  
RS-20S86(-P)    KS-20S86  
RS-20S56        KS-20S56  
RS-22S86(-P)



配管平面位置図



23	脚	冷間圧延鋼板	3			
22	排水口	SGP	1			R3/4
21	排水バルブ	青銅鋼物	1	JIS H5111	BC6	R1/2
20	給湯接続管					
15	保温材料	グラスウール	1			16kg/m <sup>3</sup>
14	電源基板	紙フェノール	1			
13	温度設定スイッチ	スライドスイッチ	1			4点切換
12	電圧端子台		1			2P-125V 20A
11	電源端子台		1			3P 250V 35A
10	電磁リレー		1			1P 200V 30A
9	漏電遮断器		1			30A 15mA/0.1Sec
8	温度過昇防止器	バイメタル式	1			97°C ± 3°C
7	残湯センサー	サーミスタ	3			
6	制御センサー	サーミスタ	1			
5	発熱体	ステンレス	1	JIS G4304	SUS316	2.4kw(4.4kw)
4	点検窓	プラスチック	1			
3	前カバー	カラー鋼板	3			
2	外装	カラー鋼板	1			
1	タンク	ステンレス	1	JIS G4305	SUS444	
品番	品名	材料	個数	規格	記号	備考

構造図	名称	セキスイ電気温水器 KS-20M86K KS-20S86K(KS-20S56K)				
	三角法	尺	単位	mm	図	NHTCD-9520
<b>積水化学工業株式会社</b>						