

1986~1987 1986~1987 1986~1987 1987~1988

外電の保護
100V切りで
ELBがOFF

点検窓
(漏電遮断器)

耐震脚
わん形

MS-30E34
MS-37E34
MS-46E34

この形式以
降は鋼板
製耐震脚

micom

リモコン
:ユーリッチ
RBS-M1

外電の保護
水なし検知
でRyがOFF
11表示

点検窓
(漏電遮断器)

耐震脚
わん形

MS-37M24
MS-46M24

Mg

ユーリッチ

リモコン
:ユーリッチ
RBS-M4

Mgの保護
Mgなし検知
でRyがOFF
99表示

点検窓
(漏電遮断器)

耐震脚
わん形

MS-37M42
MS-46M42

Mg

セキスイ

5時間通電

点検窓
(漏電遮断器)

耐震脚
わん形

MS-30E35
MS-37E35
MS-46E35
MS-30E45

1987~1988 1987~1988 1987~1989 1988~1989

ユーリッチ Mg

リモコン
:ユーリッチ
RBS-M2

Mgの保護
Mgなし検知
でRyがOFF
99表示

点検窓
(漏電遮断器)

耐震脚
鋼板

RC-37M15
MS-37M15
MS-46M15

ユーリッチ Mg

リモコン
:ユーリッチ
RBS-M2

Mgの保護
Mgなし検知
でRyがOFF
99表示

点検窓
(漏電遮断器)

耐震脚
わん形

MS-37M25
MS-46M25

ユーリッチ SUS

2点切り替え
85/65°C

点検窓
(漏電遮断器)

耐震脚
鋼板

MS-15N81
MS-15N51
MS-20N81
MS-20N51

ユーリッチ SUS

SEKISUI WATER HEATER

2点切り替え
85/65°C

配管
内蔵

点検窓
(漏電遮断器)

耐震脚
鋼板

RS-15N81
RS-15N51
RS-20N81
RS-20N51

1988~1989 1988~1989 1988~1989

ユーリッチ SUS

2点切り替え
85/65°C

点検窓
(漏電遮断器)

耐震脚
わん形

MS-30N81
MS-37N81
MS-46N81

セキスイ Mg

MS-□E35
シリーズの
名称変更
仕様は
E35同等
品

ユーリッチ SUS

リモコン
:ユーリッチ
RBS-M5

Mgの保護
Mgなし検知
でRyがOFF
99表示

点検窓
(漏電遮断器)

耐震脚
鋼板

KS-37M81
KS-37M82
KS-46M81
KS-46M82
RS-37M81
RS-46M81

ユーリッチ Mg

リモコン
:ユーリッチ
RBS-M5

Mgの保護
Mgなし検知
でRyがOFF
99表示

点検窓
(漏電遮断器)

耐震脚
わん形

KH-37M81
KH-37M82
KH-37M51
KH-46M81
KH-46M82

ユーリッチ SUS

ユーリッチ Mg

リモコン
:ユーリッチ
RBS-M5

Mgの保護
Mgなし検知
でRyがOFF
99表示

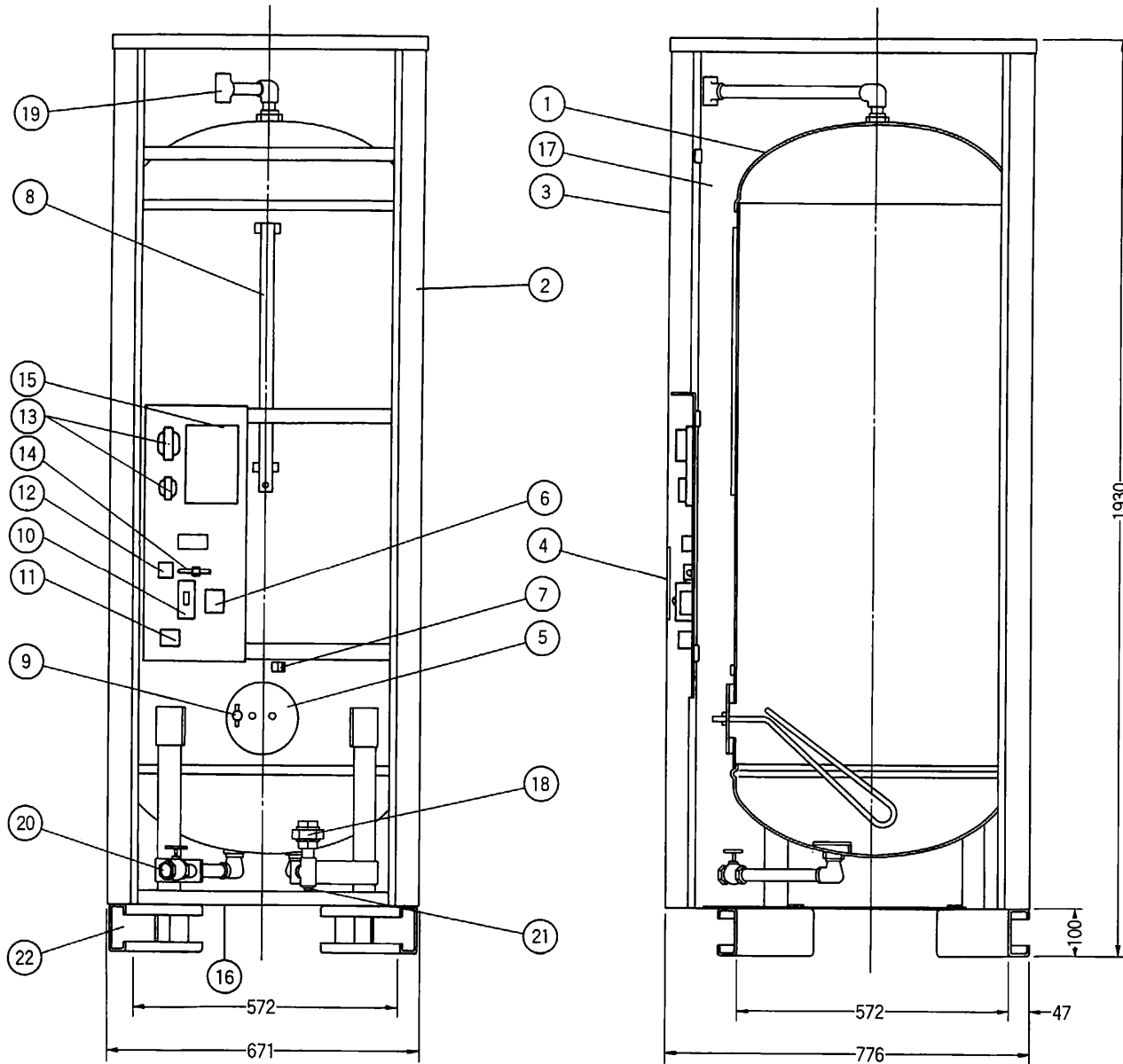
点検窓
(漏電遮断器)

耐震脚
わん形

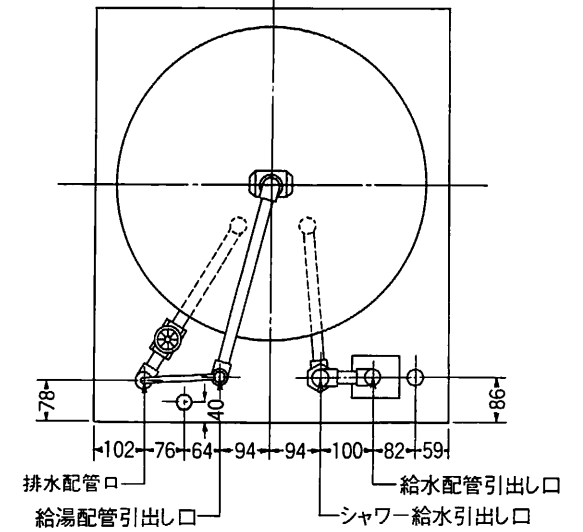
MS-37M81
MS-37M82
MS-46M81
MS-46M82

MH-37M81
MH-37M82
MH-46M81
MH-46M82

□M(E)81シリーズ以前(初期のMSBシリーズを除く)の温度過昇防止器(105°C設定)はELBでOFFする



配管平面位置図



22	脚	軽量形鋼	4			100×50
21	シャワー給水口		1			½Bメス
20	排水バルブ	青銅鑄物	1	JIS H-5111	BC6	½B
19	給湯接続口	青銅鑄物	1	JIS H-5111	BC6	½Bメス
18	給湯接続口	青銅鑄物	1	JIS H-5111	BC6	½Bオス
17	保温材	グラスウール	1			16kg/m³
16	電源取入口	ゴム	1			
15	電源ユニット		1			
14	通電表示ランプ		1			ネオン式
13	電源トランス		2			C=200V/9V E=100V/10V-6V
12	電源端子台		1			2P 125V 20A
11	電源端子台		1			3P 250V 35A
10	接地しゃ断器		1			15mA/0.1sec
9	温度過昇防止器	バイメタル式	1			105°C±5°C
8	残湯センサー	サーミスタ・ボジスター	1			
7	制御センサー	サーミスタ	1			
6	電磁リレー		1			1P 200V 30A
5	発熱体	ステンレス	1	JIS G-4304	SUS-316	4.4Kw
4	点検窓	プラスチック	1			
3	扉カバー	カラー鋼板	1			
2	外装	カラー鋼板	1			カラー鋼板
1	タンク	ステンレス	1	JIS G-4305	SUS-444	
品名		材	個数	規格	記号	備考

承認図	名称	セキスイ自動電気温水器 KS-37M8I (82)			
	三角法	尺 度	單位 mm	圖 番	NHTCD-88046
積水化学工業株式会社					