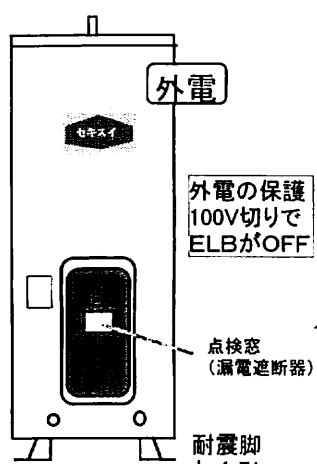


1986~1987

1986~1987

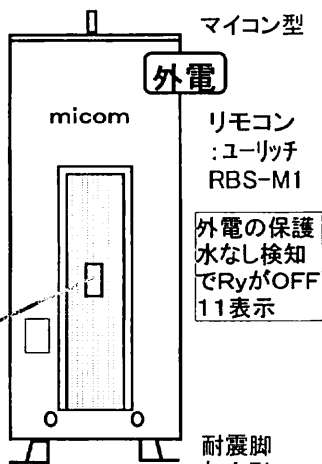
1986~1987

1987~1988

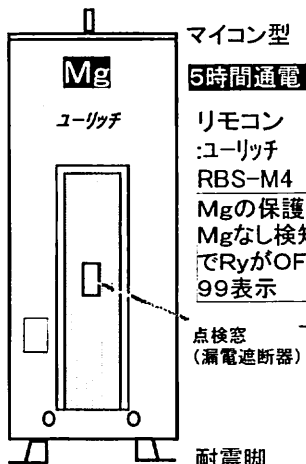


MS-30E34
MS-37E34
MS-46E34

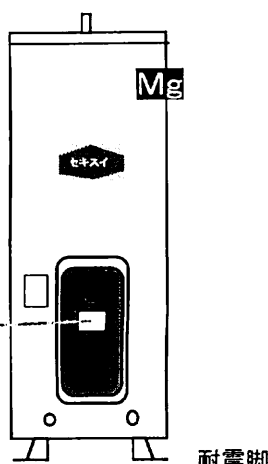
この形式以
降は鋼板
製耐震脚



MS-37M24
MS-46M24



MS-37M42
MS-46M42



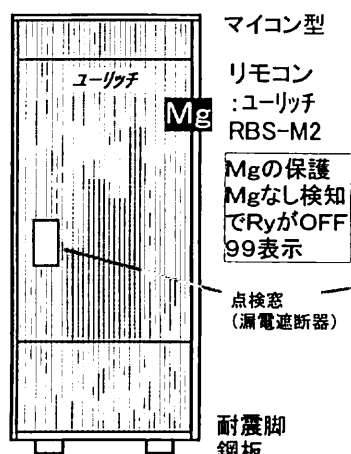
MS-30E35
MS-37E35
MS-46E35
MS-30E45

1987~1988

1987~1988

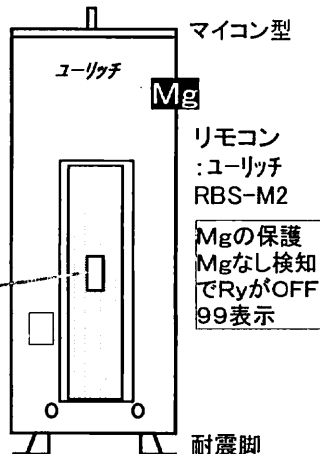
1987~1989

1988~1989

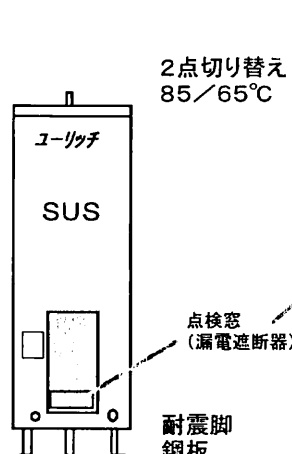


RC-37M15
MS-37M15
MS-46M15

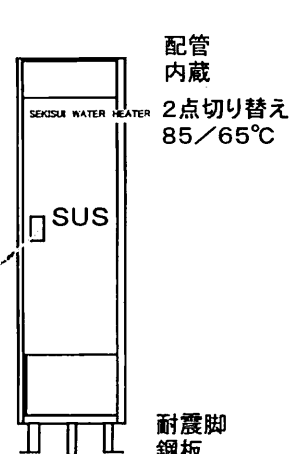
RC-46M15
RC-30MT2



MS-37M25
MS-46M25



MS-15N81
MS-15N51
MS-20N81
MS-20N51

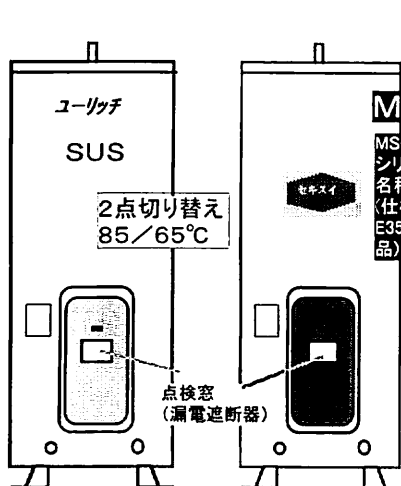


RS-15N81
RS-15N51
RS-20N81
RS-20N51

1988~1989

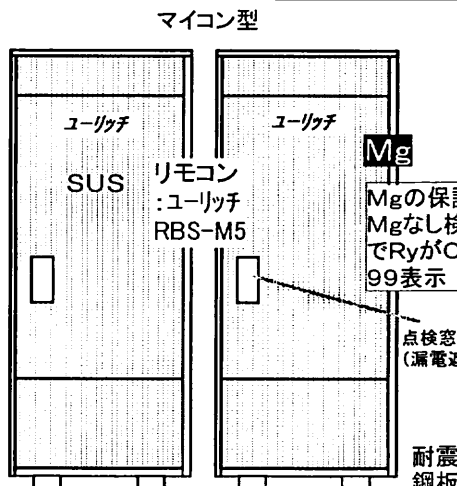
1988~1989

1988~1989

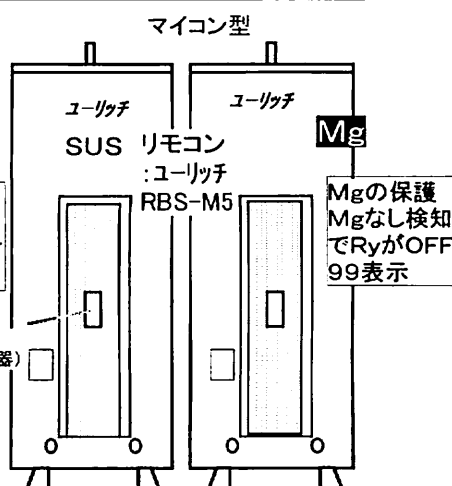


MS-30N81
MS-37N81
MS-46N81

MH-30E81
MH-37E81
MH-46E81
MH-30E51

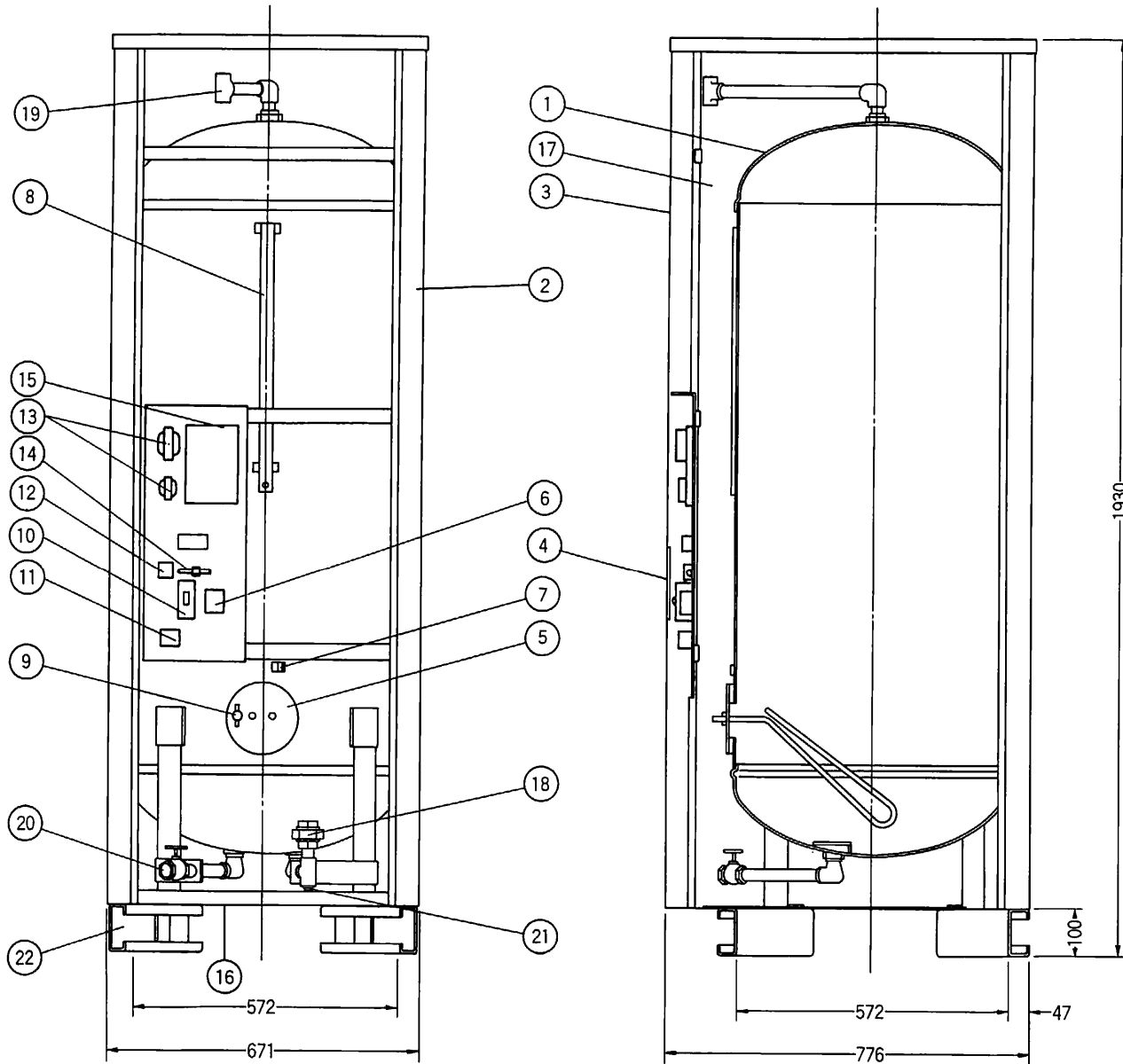


KS-37M81 KH-37M81
KS-37M82 KH-37M82 KH-37M51
KS-46M81 KH-46M81 KH-46M51
KS-46M82 KH-46M82
RS-37M81 RH-37M81
RS-46M81 RH-46M81

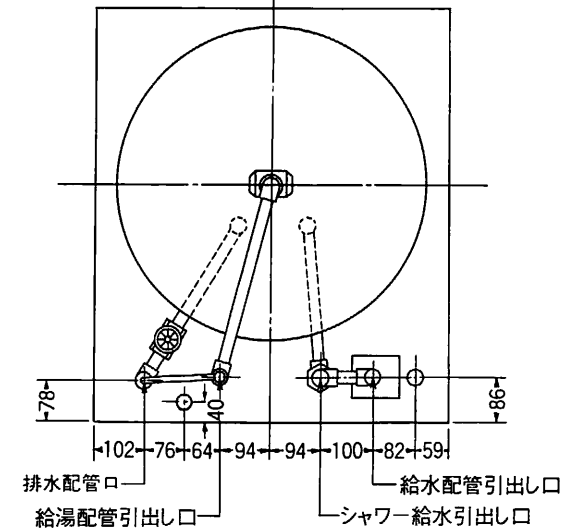


MS-37M81 MH-37M81 MH-37M51
MS-37M82 MH-37M82 MH-46M51
MS-46M81 MH-46M81
MS-46M82 MH-46M82

□M(E)81シリーズ以前(初期のMSBシリーズを除く)の温度過昇防止器(105°C設定)はELBでOFFする



配管平面位置図



22	脚	軽量形鋼	4			100×50
21	シャワー給水口		1			½Bメス
20	排水バルブ	青銅鑄物	1	JIS H-5111	BC6	½B
19	給湯接続口	青銅鑄物	1	JIS H-5111	BC6	½Bメス
18	給水接続口	青銅鑄物	1	JIS H-5111	BC6	½Bオス
17	保温材料	グラスウール	1			16kg/m ³
16	電源取入口	ゴム	1			
15	電源ユニット		1			
14	通電表示ランプ		1			ネオン式
13	電源トランス		2			C=200V/9V E=100V/10V-6V
12	電源端子台		1			2P 125V 20A
11	電源端子台		1			3P 250V 35A
10	接地しゃ断器		1			15mA/0.1sec
9	温度過昇防止器	バイメタル式	1			105°C±5°C
8	残湯センサー	サーミスタ・ボジスター	1			
7	制御センサー	サーミスタ	1			
6	電磁リレー		1			1P 200V 30A
5	発熱体	ステンレス	1	JIS G-4304	SUS-316	4.4Kw
4	点検窓	プラスチック	1			
3	扉カバー	カラー鋼板	1			
2	外装	カラー鋼板	1			カラー鋼板
1	タンク	ステンレス	1	JIS G-4305	SUS-444	
品名		材	個数	規格	記号	備考

承認図	名称	セキスイ自動電気温水器 KS-37M8I (82)				
	三角法	尺 度	單位 mm	圖 番	NHTCD-88046	
	積水化学工業株式会社					