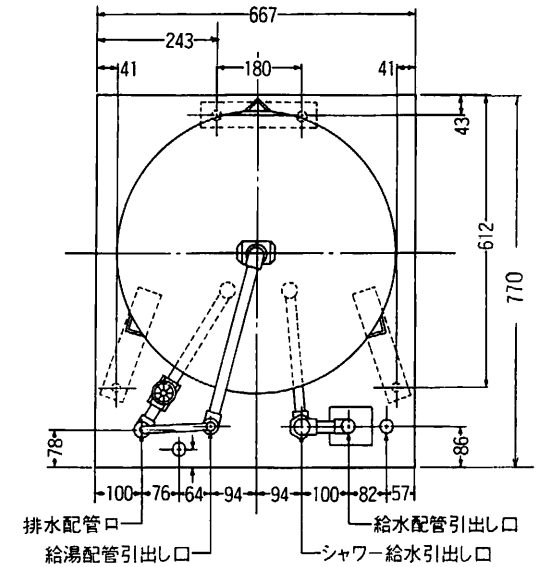


配管平面位置図



22	脚	軽量形鋼	3			100X50	
21	シャワー給水口		1			φBメス	
20	排水バルブ	青銅鋳物	1	JIS H-5111	BC6	φR	
19	給湯接続口	青銅鋳物	1	JIS H-5111	BC6	φBメス	
18	給水接続口	青銅鋳物	1	JIS H-5111	BC6	φBオス	
17	保温材	グラスウール	1			16kg/m ³	
16	電源取入口	ゴム	1				
15	電源ユニット		1				
14	電源トランス		2			F=200V/9V G=100V/10V・8V	
13	電源端子台		1			2P 125V 20A	
12	電源端子台		1			3P 250V 35A	
11	接地しゃ断器		1			15mA/0.1sec	
10	温度過昇防止器	バイメタル式	1			97C ±5C	
9	残湯センサー	サーミスタ・ポジスター	1				
8	制御センサー	サーミスタ	1				
7	電磁リレー		1			1P 200V 30A	
6	発熱体	ステンレス	1	JIS G-4304	SUS-316	4.4Kw	
5	点検窓	プラスチック	1				
4	耐カバー		1				
3	外装	カラー鋼板	1				
2	補強リング	ステンレス	2	JIS G-4305	SUS-444		
1	タンク	ステンレス	1	JIS G-4305	SUS-444		
品番	品名	材	料	個数	規格	記号	備考

承認図	名称	セキスイ自動電気温水器 KS-37M84				
	三角法	尺 度	単 位	mm	団 番	NHTCD-8906
積水化学工業株式会社						