

1989~1994 1989~1994 1989~1994 1989~04/7 1989~1992

マイコン型

ユーリッチ 2点切替 85/65°C

SUS

リモコン ユーリッチ :RBS-M6

点検窓 (漏電遮断器)

鋼板製耐震脚

MS-30S84 MS-37M84 **リモコン無し専用** RS-37M84 **リモコン無し専用** MS-15S84 RS-15S84
 MS-37S84 MS-46M84 MS-37M85 RS-46M84 MS-15S54 RS-15S54
 MS-46S84 MS-46M85 KS-37M84 KS-46M84 MS-20S84 RS-20S84
 MS-20S54 RS-20S54

Nシリーズの名称変更のみ仕様はNと同等

2点切替 85/65°C

ユーリッチ

SUS

リモコン ユーリッチ :RBS-M6

点検窓 (漏電遮断器)

鋼板製耐震脚

鋼板製耐震脚

点検窓 (漏電遮断器)

鋼板製耐震脚

M(S)84シリーズ以降の温度過昇防止器(97°C設定)はヒーター回路直切りする ★このページ以降の脚は全て鋼板の製耐震脚

1990~1994 1990~1994 1990~1994 1990~1998

時間帯対応型

ユーリッチ

リモコン ユーリッチ TS1型専用

SUS

点検窓 (漏電遮断器)

MS-37TS1K RS-37TS1K
MS-46TS1K RS-46TS1K
KS-37TS1K
KS-46TS1K

時間帯対応型

550ℓの追加

ユーリッチ

SUS

リモコン ユーリッチ :RBS-M6

点検窓 (漏電遮断器)

KS型は減圧弁逃がし弁無し

1993~1994

RS-55M84K RS-55M84K

自動給湯型

2タンク

SUS

リモコン ユーリッチ :メインAS53 7口AS53

AS-53M81K AS-53TS1K(時間帯別対応)

主にハウス(コモンシティー星田)物件

1991~1994 1992~1998

配管内蔵型 2タンク

SUS

リモコン ユーリッチ TS1型専用

点検窓 (漏電遮断器)

RS-53M81

主にハウス(六甲アイランド)物件

2点切替 85/65°C

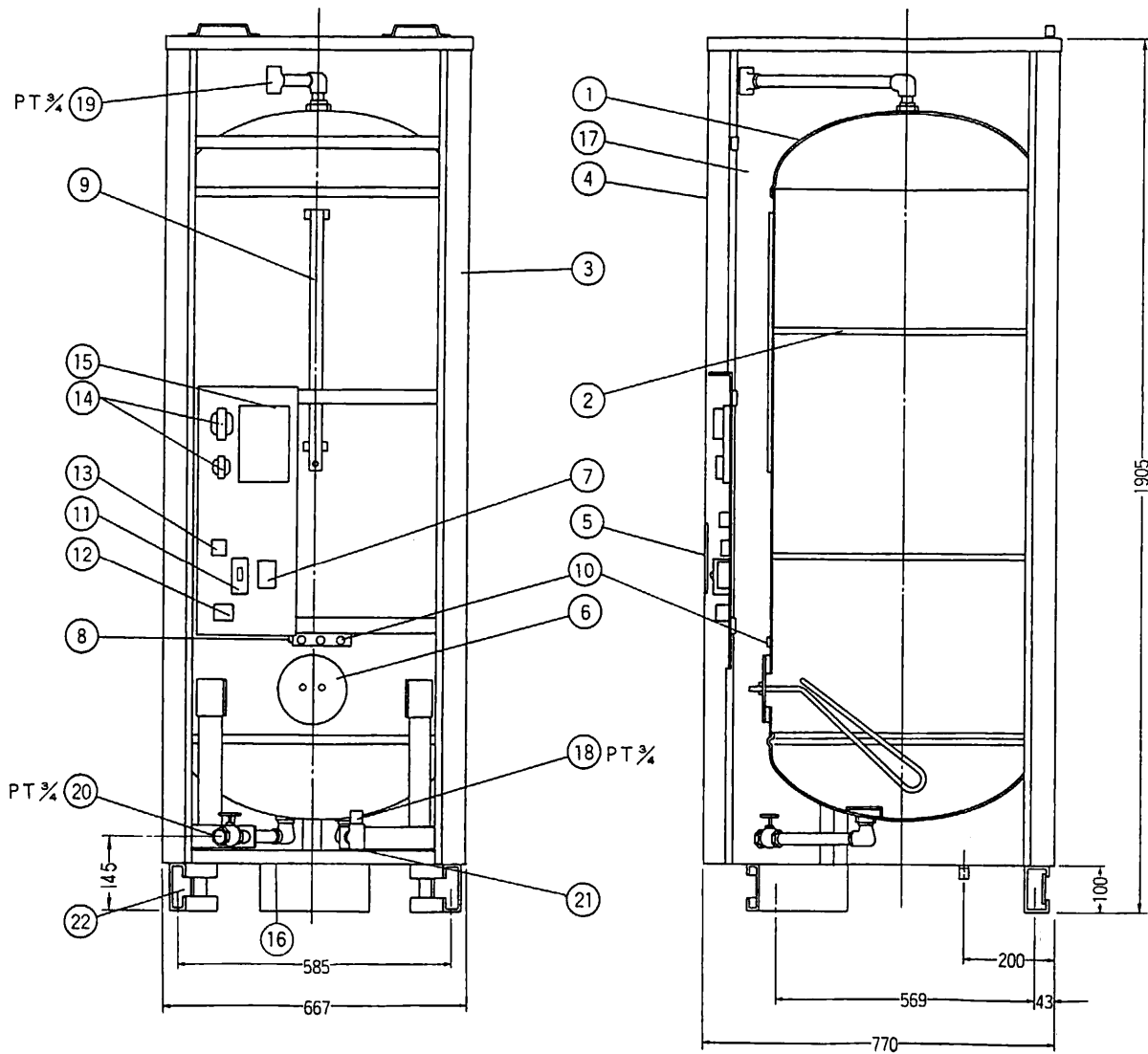
ユーリッチ

SUS

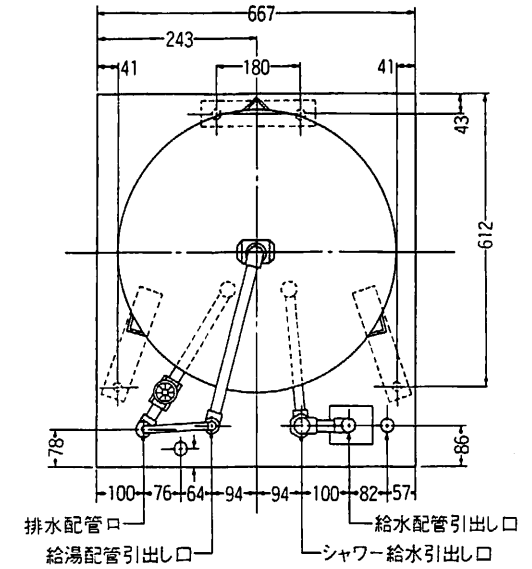
点検窓 (漏電遮断器)

KS型は減圧弁逃がし弁無し

RS-15S86(-P) KS-15S86
 RS-15S56 KS-15S56
 RS-20S86(-P) KS-20S86
 RS-20S56 KS-20S56
 RS-22S86(-P)



配管平面位置図



22	脚	軽量形鋼	3		100×50		
21	シャワー給水口		1		φBメス		
20	掛水バルブ	青銅鑄物	1	JIS H-5111 BC6	φB		
19	給湯接続口	青銅鑄物	1	JIS H-5111 BC6	φBメス		
18	給水接続口	青銅鑄物	1	JIS H-5111 BC6	φBオス		
17	保温材	グラスウール	1		16kg/m ³		
16	電源取入口	ゴム	1				
15	電源ユニット		1				
14	電源トランス		2		F=200V/9V G=100V/10V・8V		
13	電源端子台		1		2P 125V 20A		
12	電源端子台		1		3P 250V 35A		
11	接地しゃ断器		1		15mA/0.1sec		
10	温度過昇防止器	バイメタル式	1		97℃±5℃		
9	凍結センサー	サーミスタ・ポジスタ	1				
8	制御センサー	サーミスタ	1				
7	電磁リレー		1		1P 200V 30A		
6	発熱体	ステンレス	1	JIS G-4304 SUS-316	4.4Kw		
5	点検窓	プラスチック	1				
4	前カバー		1				
3	外殻	カラー鋼板	1				
2	補強リング	ステンレス	2	JIS G-4305 SUS-444			
1	タンク	ステンレス	1	JIS G-4305 SUS-444			
品番	品名	材	種	備註	規格	記号	備考

承認図	名称	セキスイ自動電気温水器 KS-37M84K				
	三角法	尺	単位	mm	番	NHTCD-89138
	積水化学工業株式会社					