

1989~1994      1989~1994      1989~1994      1989~04/7      1989~1992

ユーリッチ  
2点切替  
85/65°C

SUS

点検窓  
(漏電遮断器)

鋼板製  
耐震脚

MS-30S84  
MS-37S84  
MS-46S84

ユーリッチ

SUS

リモコン  
ユーリッチ  
:RBS-M6

点検窓  
(漏電遮断器)

鋼板製  
耐震脚

MS-37M84  
MS-46M84  
リモコン無し専用  
MS-37M85  
MS-46M85

ユーリッチ

SUS

リモコン  
ユーリッチ  
:RBS-M6

点検窓  
(漏電遮断器)

鋼板製  
耐震脚

RS-37M84  
RS-46M84  
KS-37M84  
KS-46M84  
リモコン無し専用  
KS-37M85  
KS-46M85

Nシリーズの名称変更のみ仕様はNと同等

2点切替  
85/65°C

ユーリッチ

SUS

点検窓  
(漏電遮断器)

鋼板製  
耐震脚

MS-15S84.  
MS-15S54  
MS-20S84  
MS-20S54

2点切替  
85/65°C

SEKISUI WATER HEATER

SUS

点検窓  
(漏電遮断器)

鋼板製  
耐震脚

RS-15S84  
RS-15S54  
RS-20S84  
RS-20S54

M(S)84シリーズ以降の温度過昇防止器(97°C設定)はヒーター回路直切りする

★このページ以降の脚は全て鋼板の製耐震脚

1990~1994      1990~1994      1990~1994      1990~1998

時間帯対応型

ユーリッチ

SUS

リモコン  
ユーリッチ  
TS1型専用

点検窓  
(漏電遮断器)

MS-37TS1K  
MS-46TS1K

時間帯対応型

ユーリッチ

SUS

リモコン  
ユーリッチ  
:RBS-M6

点検窓  
(漏電遮断器)

RS-37TS1K  
RS-46TS1K  
KS-37TS1K  
KS-46TS1K

550%の追加

ユーリッチ

SUS

リモコン  
ユーリッチ  
:RBS-M6

点検窓  
(漏電遮断器)

KS型は  
減圧弁  
逃がし弁  
無し

KS-55M84K  
KS-55M84AK  
KS-55M85K  
KS-55M85AK

自動給湯型

2タンク

SUS

リモコン  
ユーリッチ  
:メインAS53  
70AS53

1993~1994  
RS-55M84K  
RS-55M84AK

AS-53M81K  
AS-53TS1K(時間帯別対応)

主にハウス(コモンシ  
ティ-星田)物件

1991~1994      1992~1998

配管内蔵型  
2タンク

SUS

リモコン  
ユーリッチ  
TS1型専用

点検窓  
(漏電遮断器)

RS-53M81

主にハウス(六甲アイ  
ランド)物件

2点切替  
85/65°C

SEKISUI WATER HEATER

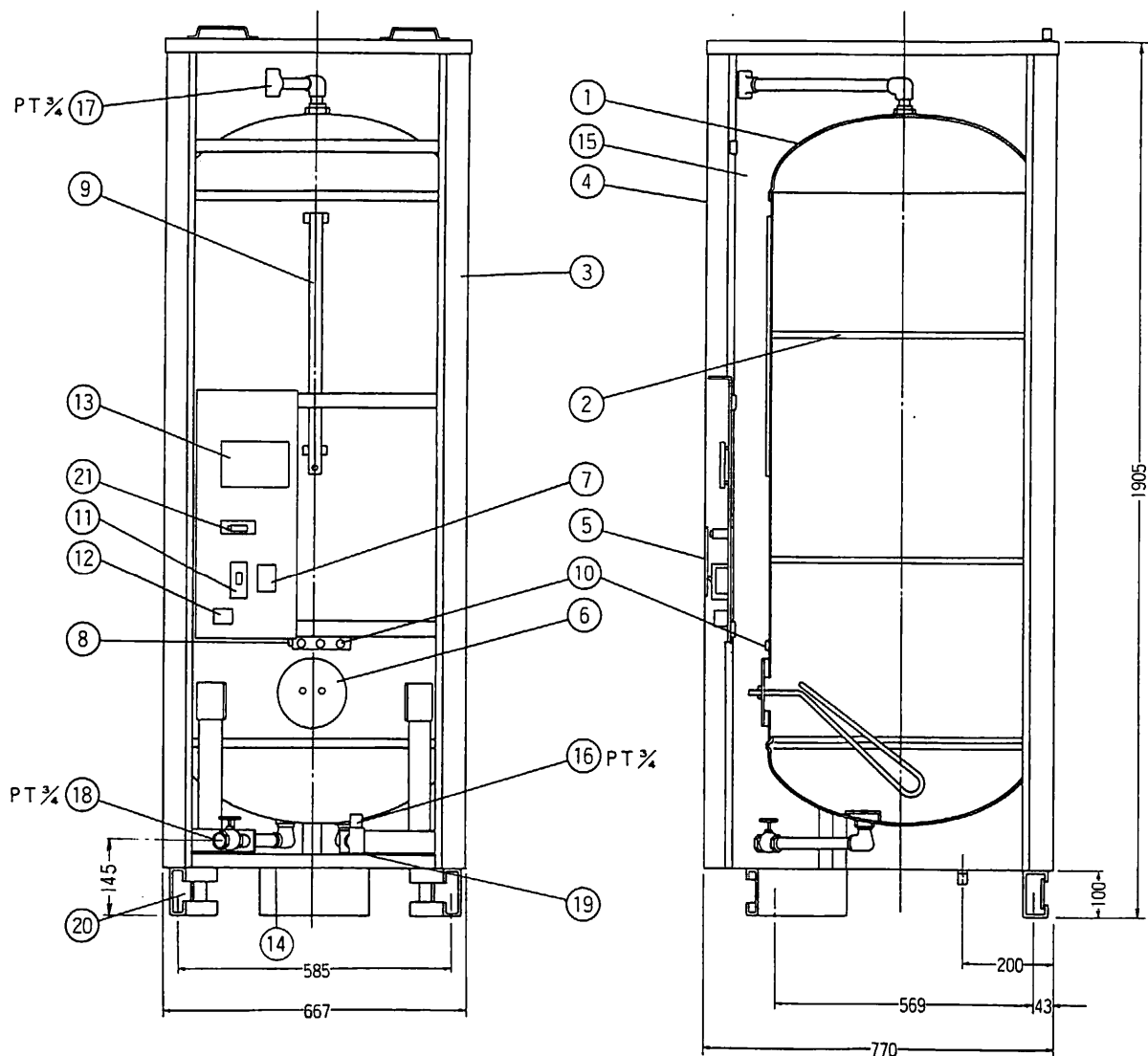
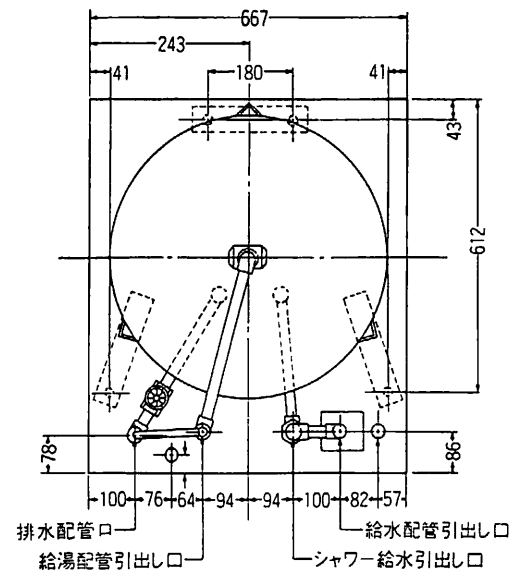
SUS

点検窓  
(漏電遮断器)

KS型は  
減圧弁  
逃がし弁  
無し

RS-15S86(-P)      KS-15S86  
RS-15S56            KS-15S56  
RS-20S86(-P)      KS-20S86  
RS-20S56            KS-20S56  
RS-22S86(-P)

配管平面位置図



21	沸上切替スイッチ	スライドスイッチ	1			3点切替
20	脚	軽量形鋼	3			100×50
19	シャワー給水口		1			3/4Bメス
18	排水バルブ	青銅鋼物	1	JIS H-5111	BC6	3/4B
17	給湯接続口	青銅鋼物	1	JIS H-5111	BC6	3/4Bメス
16	給水接続口	青銅鋼物	1	JIS H-5111	BC6	3/4Bオス
15	保温材	グラスウール	1			16kg/m <sup>3</sup>
14	電源取入口	ゴム	1			
13	電源基板	ガラスエポキシ板	1			
12	電源端子台		1			3P 250V 35A
11	接地しゃ断器		1			15mA/0.1sec
10	温度過昇防止器	バイメタル式	1			97°C ± 5°C
9	残湯センサー	ポジスター(3)	1			
8	制御センサー	サーミスタ	1			
7	電磁リレー		1			1P 200V 30A
6	発熱体	ステンレス	1	JIS G-4304	SUS-316	4.4kW
5	点検窓	プラスチック	1			
4	前カバー	カラー鋼板	3			
3	外扉	カラー鋼板	1			
2	補強リング	ステンレス	2	JIS G-4305	SUS-444	
1	タンク	ステンレス	1	JIS G-4305	SUS-444	
品番	品名	材料	個数	規格	記号	備考

承認 ☒

名称 セキスイ自動電気温水器  
KS-37M85K

三角法 尺 寸 単 位 mm 図 番 NHTCD-89142

積水化学工業株式会社