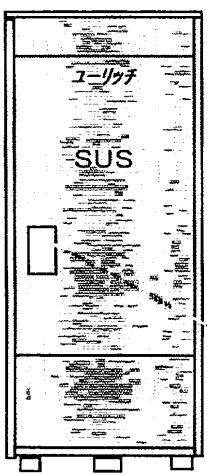
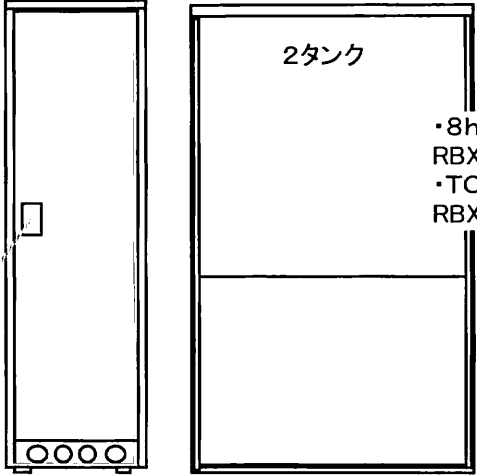
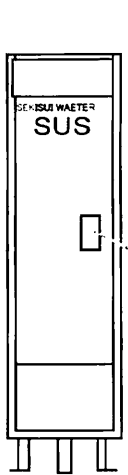
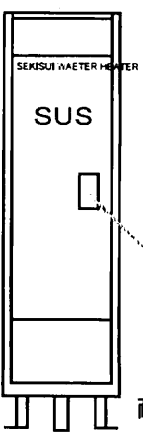
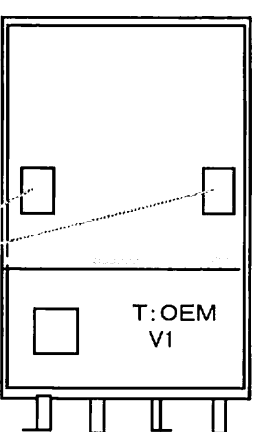

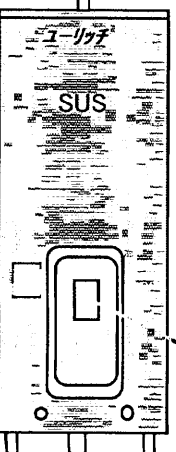
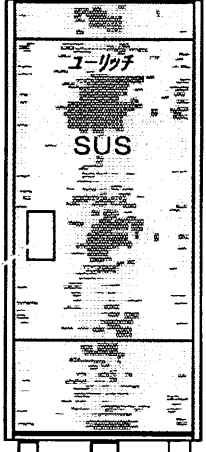
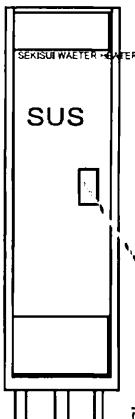
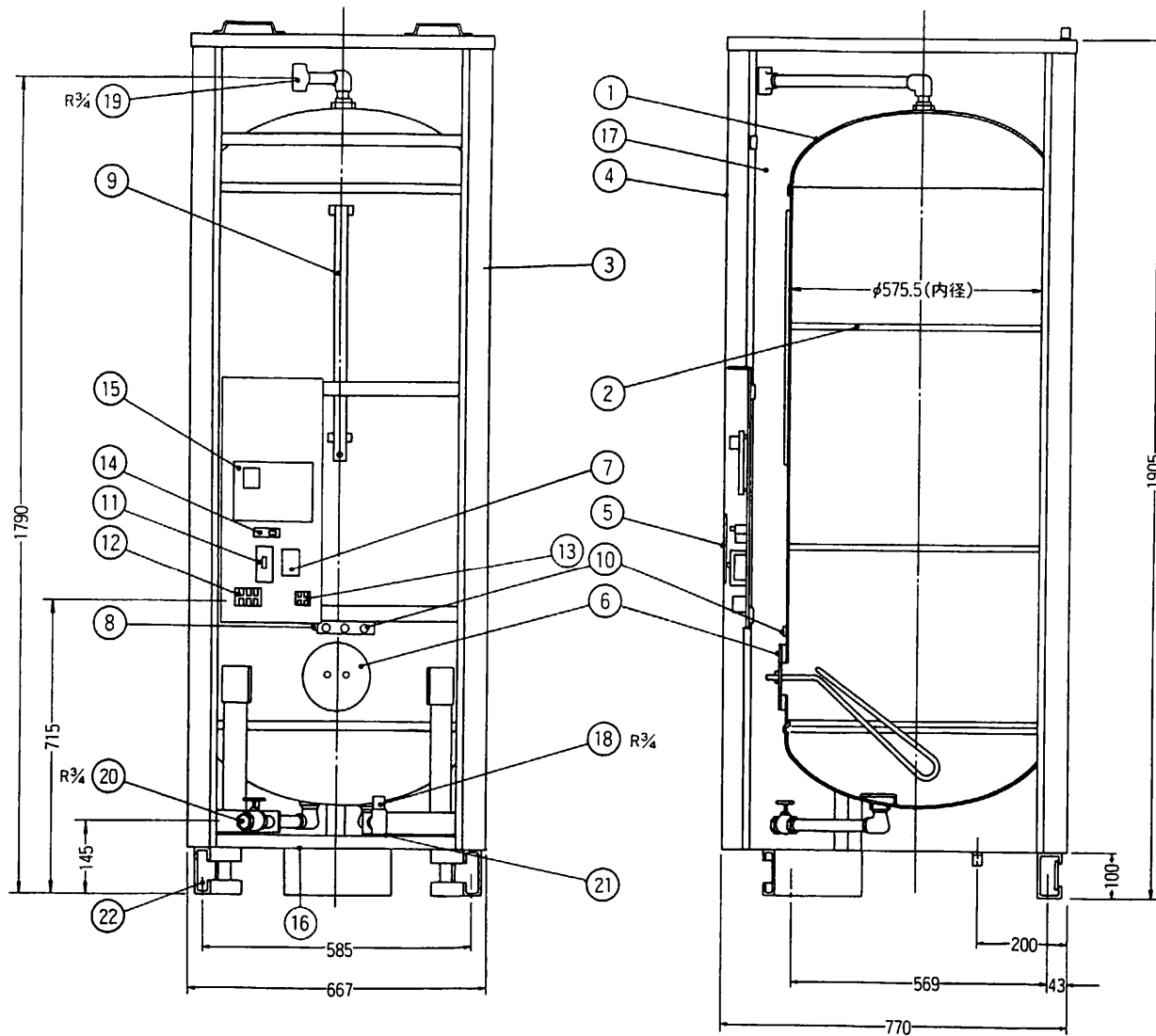


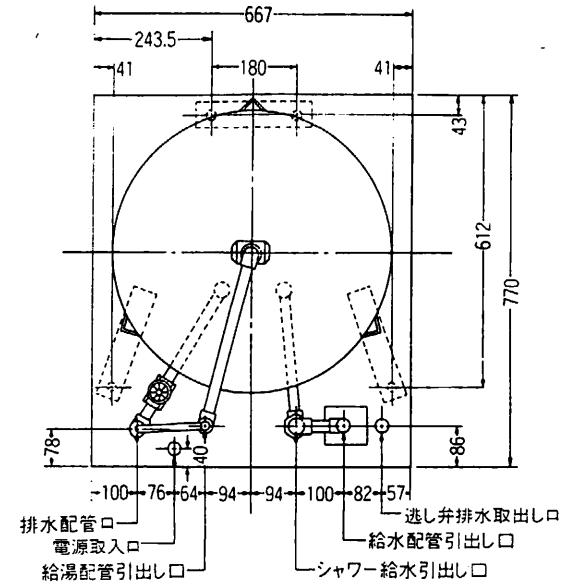
1998~1998	1998~1998	1998~1998
 <p>8h通電制御 /時間帯対応 兼用型</p> <ul style="list-style-type: none"> ・8hリモコン RBX8-1 ・TOUリモコン RBXT-1 <p>RS型寒冷地共用として減圧弁水抜き栓付きとする</p> <p>点検窓 (漏電遮断器)</p> <p>耐震脚: 鋼板</p> <p>通電制御型 RS-37M86K RS-46M86K RS-55M86K</p>	 <p>2タンク</p> <p>RS-53M86K</p> <p>98年4月から RS-53M87K</p> <p>RS型寒冷地共用として減圧弁水抜き栓付きとする</p>	 <p>8h通電制御 /時間帯対応 兼用型</p> <ul style="list-style-type: none"> ・8hリモコン RBX8-1 ・TOUリモコン RBXT-1 <p>点検窓 (漏電遮断器)</p> <p>RS型寒冷地共用として減圧弁水抜き栓付きとする</p> <p>耐震脚: 鋼板</p> <p>RS-20M86K RS-22M86K</p>

1998~2003	1997~1998	1997~2003
 <p>2点切替 85/65°C</p> <p>RS型寒冷地共用として減圧弁水抜き栓付きとする</p> <p>点検窓 (漏電遮断器)</p> <p>耐震脚: 鋼板</p> <p>RS-15S86K RS-20S86K RS-22S86K</p>	<p style="text-align: center;">マイコン型</p>  <p>全自動湯張り 足し湯保温</p> <p>J: 気泡 85: 50Hz 86: 60Hz</p> <p>浴室リモコン RBS-AS4 サブリモコン RBS-AS5</p> <p>主に関電販販売</p> <p>T: OEM VI</p> <p>耐震脚: 鋼板</p> <p>AS-46M82NK AS-46M85JK AS-46M86JK</p>	 <p>2点切替 85/65°C</p> <p>点検窓 (漏電遮断器)</p> <p>耐震脚: 鋼板</p> <p>KS-37S86K KS-46S86K</p>

1998~2003	1998~2003	1998~2003
<p style="text-align: center;">マイコン型</p>  <p>8h通電制御 /時間帯対応 兼用型</p> <p>基板電用品対応</p> <ul style="list-style-type: none"> ・8hリモコン RBX8-2 ・TOUリモコン RBXT-2 <p>点検窓 (漏電遮断器)</p> <p>耐震脚: 鋼板</p> <p>MS-30M87K MS-37M87K MS-46M87K MS-46M86AK</p>	 <p>8h通電制御 /時間帯対応 兼用型</p> <p>基板電用品対応</p> <ul style="list-style-type: none"> ・8hリモコン RBX8-2 ・TOUリモコン RBXT-2 <p>耐震脚: 鋼板</p> <p>KS-37M87K KS-46M87K KS-55M87K KS-55M86AK KS-46M86A</p>	<p style="text-align: center;">マイコン型</p>  <p>8h通電制御 /時間帯対応 兼用型</p> <p>基板電用品対応</p> <ul style="list-style-type: none"> ・8hリモコン RBX8-2 ・TOUリモコン RBXT-2 <p>点検窓 (漏電遮断器)</p> <p>耐震脚: 鋼板</p> <p>RS-15M87K RS-20M87K RS-22M87K</p>



配管平面位置図



22	≡	軽量形鋼	3			Znメッキ	
21	シャワー給水口	青銅鋼物	1			R $\frac{3}{4}$ メス	
20	排水バルブ	青銅鋼物	1	JIS H-5111	BC6	R $\frac{3}{4}$	
19	給湯接続口	青銅鋼物	1	JIS H-5111	BC6	R $\frac{1}{2}$ メス	
18	給水接続口	青銅鋼物	1	JIS H-5111	BC6	R $\frac{3}{4}$ メス	
17	保温材	グラスウール	1			16kg/m ³	
16	電源取入口	プラスチック	1				
15	電源蓋板	紙フェノール	1				
14	温度設定スイッチ	スライドスイッチ	1			4点切換	
13	電源端子台		1			2P 125V 20A	
12	電源端子台		1			3P 250V 35A	
11	漏電しゃ断器		1			15mA/0.1sec	
10	温度上昇防止器	バイメタル式	1			97°C±3°C	
9	残湯センサー	サーミスタ	1				
8	制御センサー	サーミスタ	1				
7	電磁リレー		1			1P 200V 30A	
6	発熱体	ステンレス	1	JIS G-4304	SUS-316	4.4kW	
5	点検窓	プラスチック	1				
4	前カバー	カラー鋼板	3				
3	外蓋	カラー鋼板	1				
2	補強リング	ステンレス	2	JIS G-4305	SUS-444		
1	タンク	ステンレス	1	JIS G-4305	SUS-444		
品番	品名	材	料	個数	規格	記号	備考

構造図

名称	セキスイ電気温水器 KS-37M87K		
三角法	尺 度	單位 mm	回 番 NHTCD-98041

積水化学工業株式会社