

2003/6~2004/7C社へ

2003/7~2004/7C社へ

2003/12~2004/7C社へ

時間帯対応型

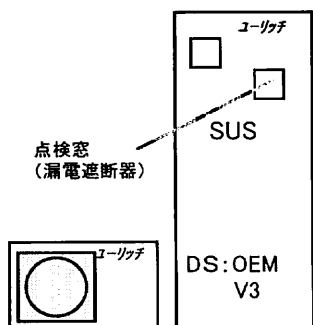
時間帯対応型

時間帯対応型

システム型名  
CUS-37M2

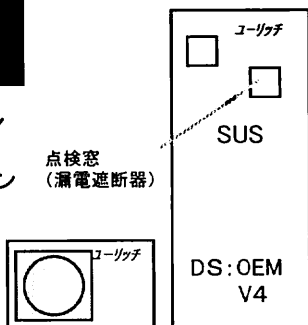
システム型名  
CTF-46M1

システム型名  
CUF-46M1



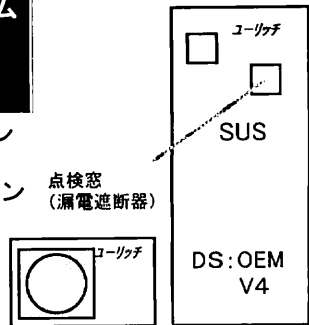
CO<sub>2</sub>ヒート  
ポンプ給湯機  
(セミオート)  
自動湯張り  
手動差し湯  
高温差し湯

浴室リモコン  
CSR-B2  
メインリモコン  
CFR-M3



CO<sub>2</sub>ヒート  
ポンプ給湯機  
(フルオート)  
床暖システム  
自動湯張り  
自動足し湯  
自動保温

浴室リモコン  
CFR-B3  
メインリモコン  
CFR-M3



CO<sub>2</sub>ヒート  
ポンプ給湯機  
(フルオート)  
自動湯張り  
自動足し湯  
自動保温

浴室リモコン  
CFR-B3H  
インターホーン付き  
CFR-BT1  
メインリモコン  
CFR-M3  
インターホーン付き  
CFR-MT1

ヒートポンプ 貯湯タンク  
CFH-45M3 CST-37M2

ヒートポンプ 貯湯タンク  
CFH-60M1 TFT-46M1

ヒートポンプ 貯湯タンク  
CFH-60M1 CFT-46M1

2003~2004/7C社へ

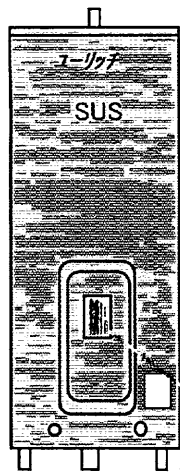
2003~2004/7&2004/7C社へ

2003~2004/7

マイコン型

マイコン型

マイコン型



8h通電制御  
/時間帯対応  
兼用型

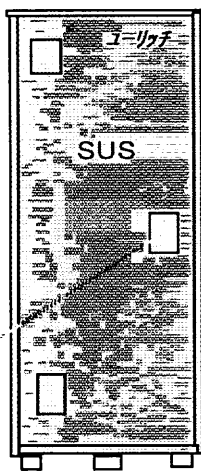
主な変更点  
1. 外装  
2. 銅ヒーター  
3. 基板(M型)

・8hリモコン  
RBX8-3  
・TOUリモコン  
RBXT-3

点検窓  
(漏電遮断器)

耐震脚:鋼板

MS-30M88K  
MS-37M88K  
MS-46M88K



8h通電制御  
/時間帯対応  
兼用型

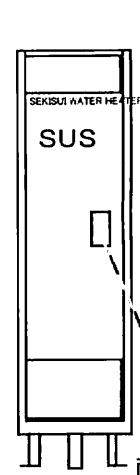
主な変更点  
1. 外装  
2. 銅ヒーター  
3. 基板(M型)  
4. 内部配管  
(RS型)

・8hリモコン  
RBX8-3  
・TOUリモコン  
RBXT-3

耐震脚:鋼板

KS-37M88K RS-37M88K  
KS-46M88K RS-46M88K  
KS-55M88K RS-55M88K

のみC社へ



8h通電制御  
/時間帯対応  
兼用型

主な変更点  
1. 外装  
2. 銅ヒーター  
3. 基板(M型)  
4. 内部配管

・8hリモコン  
RBX8-3  
・TOUリモコン  
RBXT-3

点検窓  
(漏電遮断器)

耐震脚:鋼板

RS-15M88K  
RS-20M88K  
RS-22M88K

2003~2004/7C社へ

2003~2004/7

2003~2004/7



2点切替  
85/65°C

主な変更点  
1. 外装  
2. 銅ヒーター

点検窓  
(漏電遮断器)

耐震脚:鋼板

MS-30S87K  
MS-37S87K  
MS-46S87K

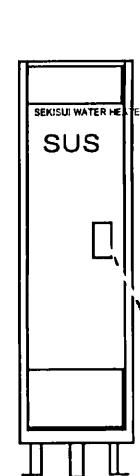


2点切替  
85/65°C

主な変更点  
1. 外装  
2. 銅ヒーター  
3. 内部配管

耐震脚:鋼板

KS-37S87K  
KS-46S87K



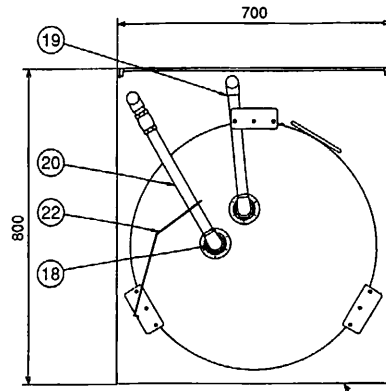
2点切替  
85/65°C

主な変更点  
1. 外装  
2. 銅ヒーター  
3. 内部配管

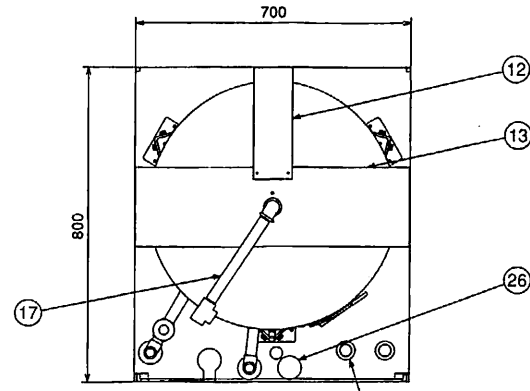
点検窓  
(漏電遮断器)

耐震脚:鋼板

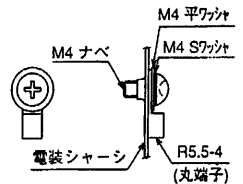
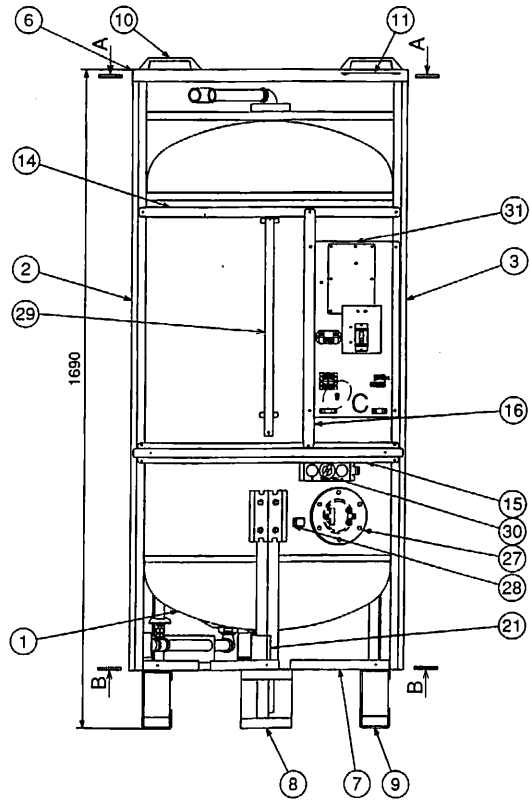
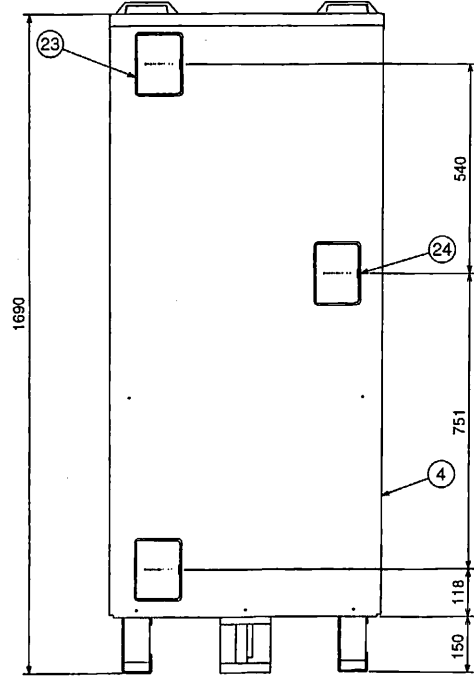
RS-15S87K  
RS-20S87K  
RS-22S87K



B-B断面図



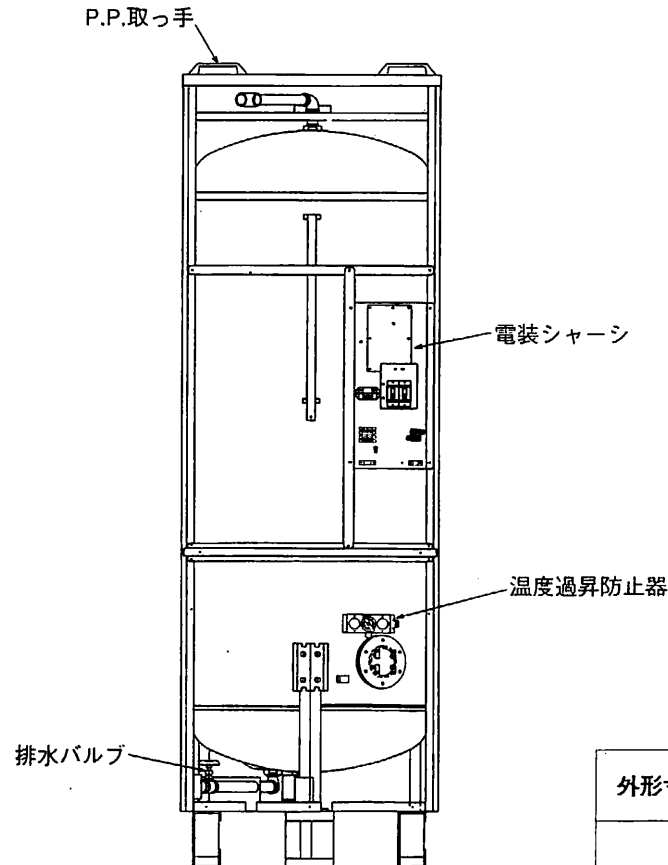
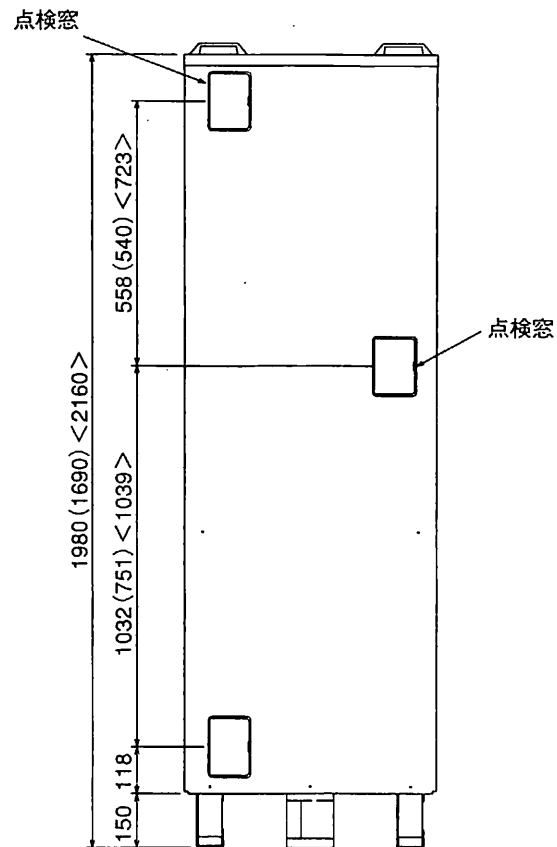
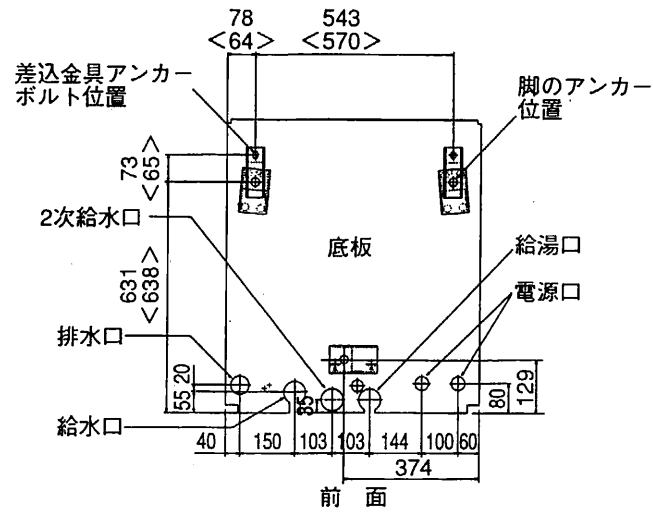
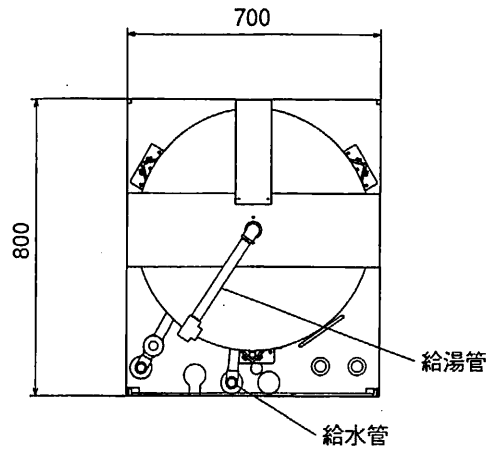
A-A断面図



C部(アース部)詳細

31	電装シャーシ			
	シャーシ	1	SPG t0.8	
	漏電遮断器	1		200V 30A 15mA
	基板	1		
	パワーリレー	1		
	200V 端子台	1		
	100V 端子台	1		
	ELBカバー	1	カラー鋼板 t0.5	
	ELBカバー受け	1	SPG t0.8	
30	過昇防止器	1		97℃
29	残湯センサー	1		R=17.73kΩ
28	制御センサー	1		R=17.73kΩ
27	銅ヒーター 4.4kW	1	C1220T	200V 4.4kW
26	ゴムブッシング	3	天然ゴム	
25	φ38 ゴムブッシング(腰付)	2	天然ゴム	
24	点検窓 スモーク	1	ABS	
23	点検窓 オフホワイト	2	ABS	
22	配管固定板 II	1	SPG t2.3	
21	配管固定板 I	1	SPG t2.3	
20	排水管組品			
	ロングニップル	1	SUS304	
	3/4ニップル	1	SGP	
	バルブ	1	CAC406	
	3/4チーズ	1	SGP	
19	給水管			
	ロングニップル	1	SUS304	
	3/4プラグ	1	CAC406	
	3/4チーズ	1	CAC406	
18	ストリートエルボ	2	CAC406	
17	給湯管組品			
	3/4エルボ	1	CAC406	
	ロングニップル 280L	1	SUS304	
	3/4チーズ	1	CAC406	
16	ステー縦	1	SPG t1.0	
15	ステー下	1	SPG t1.0	
14	ステー上	1	SPG t1.0	
13	上部外装固定金具横	1	SPG t1.0	
12	上部外装固定金具縦	1	SPG t1.0	
11	取っ手挿込板	2	SPG t1.2	
10	P.P.取っ手	2	P.P.	
9	耐震脚 後	2	SPG t4.5	
8	耐震脚 前	1	SPG t4.5	
7	底板	1	SPG t1.2	
6	天板	1	カラー鋼板 t0.5	
5	背面板	1	カラー鋼板 t0.5	
4	正面パネル	1	カラー鋼板 t0.5	
3	右側面板	1	カラー鋼板 t0.5	
2	左側面板	1	カラー鋼板 t0.5	
1	缶体 角型370L	1	SUS444 t0.9	

構造図		名称		セキスイ電気温水器 KS-37M88K			
三角法	尺度	単位	mm	国番	NHTCD-03020		
積水化学工業株式会社							



外形寸法図	名称	セキスイ電気温水器 KS-46M88K (KS-37M88K) <KS-55M88K>			
	三角法	尺度	単位	mm	図番
					NHTCD-03010
積水化学工業株式会社					