

● 製品仕様書

KS-37M89K

[本体]

項目	仕様
適用電力制度	深夜電力通電制御型 (8時間) / 時間帯別電灯契約対応通電制御型
機種区分	屋内・屋外兼用タイプ
タイプ	給湯専用
型式	KS-37M89K
設置場所	屋外 (屋内設置可)
タンク容量	0.37m ³ (370L)
定格電圧	時間帯別電灯契約
	深夜電力契約時
定格周波数	50/60Hz
定格消費電力	最大消費電力
	下部ヒータ
	制御用
	凍結予防ヒータ
外形寸法	高さ
	奥行き
	幅
製品質量	本体
	満水時
最高使用圧力	97kPa (逃し弁設定値)
通常使用圧力	80kPa (減圧弁設定値)
配管位置	本体下部
配管口径・給水口・出湯口	R3/4ネジ (20A)
機能仕様	沸上げ温度
	貯湯機能
安全装置	自動温度調節器
	温度過昇防止器
	漏電ブレーカ
アース	D種接地工事 (接地抵抗100Ω以下)
外観色	大日本インキ (株) G258相当、マンセルNo 5GY8.5/0.5 (近似)
給水器具認定番号	R-4B-UB-01

[その他主要機能他]

非常用取水栓	本体に取水栓あり
漏水検知	本体に漏水センサ (別売品) 組込み可

[設置制約他]

配管の種類 ※1	・耐熱塩化ビニル管・架橋ポリエチレン管・ポリブデン管・銅管
海岸線からの離隔	塩害地不可




※1 耐熱性樹脂管を使用する場合、弊社推奨部材をご使用ください。
くわしくはお問い合わせください。

RBXT-4

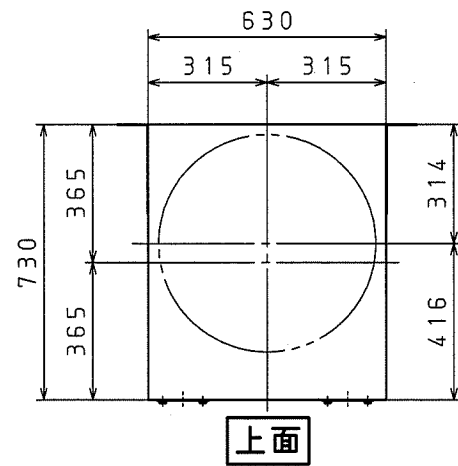
[台所 (メイン) リモコン] : 別売部品

リモコン名称	メインリモコン
型式名	RBXT-4
外形寸法 (高さ×幅×奥行)	130×143×25.5 (mm)
質量	335g
定格電圧	DC14.5V
消費電流	200mA
表示	ドットマトリックス蛍光表示管
機能	ボイス機能 文字ガイド

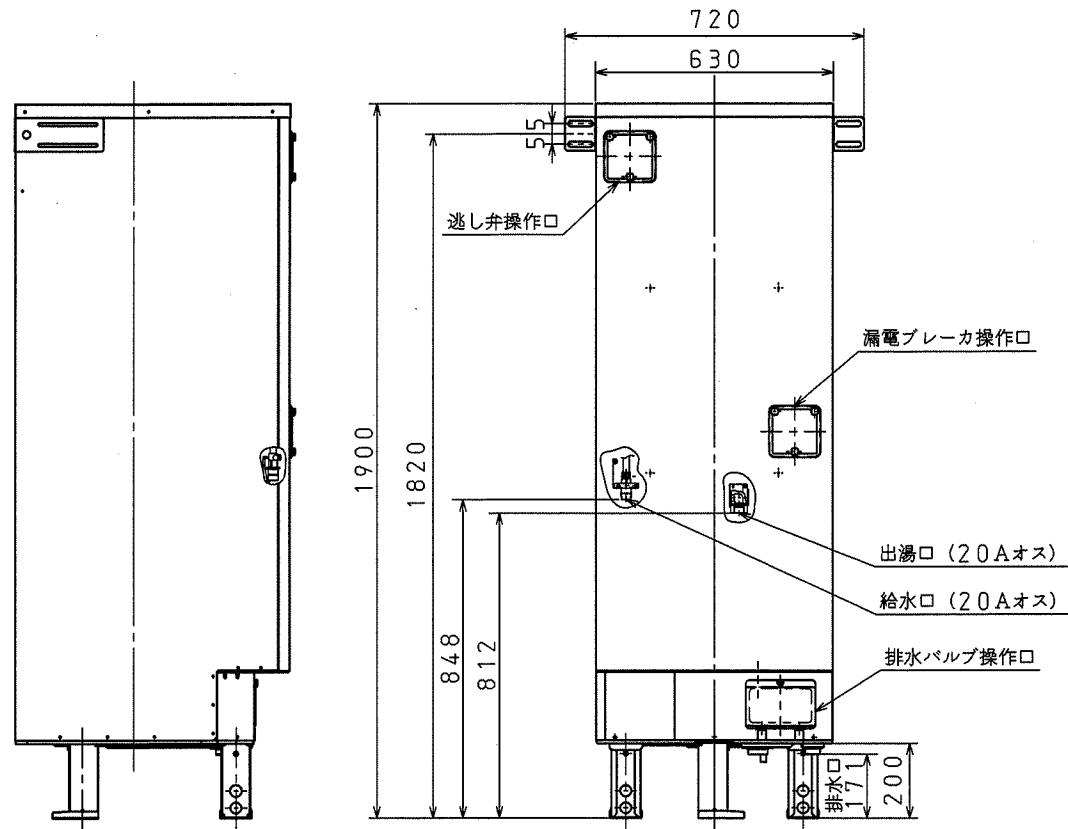
※2 時間帯別電灯契約時には、必ず必要です。
※3 リモコンの増設はできません。

名称	積水電気温水器 370L給湯専用 標準圧力 (97kPa)、1ヒータータイプ		
型式名	KS-37M89K、RBXT-4	1/7	
コロナ ベース型式	UWH-3714N1L・RMH-3714N1L		
版数	第1版		
	承認	審査	作成
			
年月日	改訂履歴		
納入仕様図面	作成	2008年3月31日	
	縮尺	Free	
株式会社 コロナ 〒955-8510 新潟県三条市 東新保7-7			

● 本体外観図

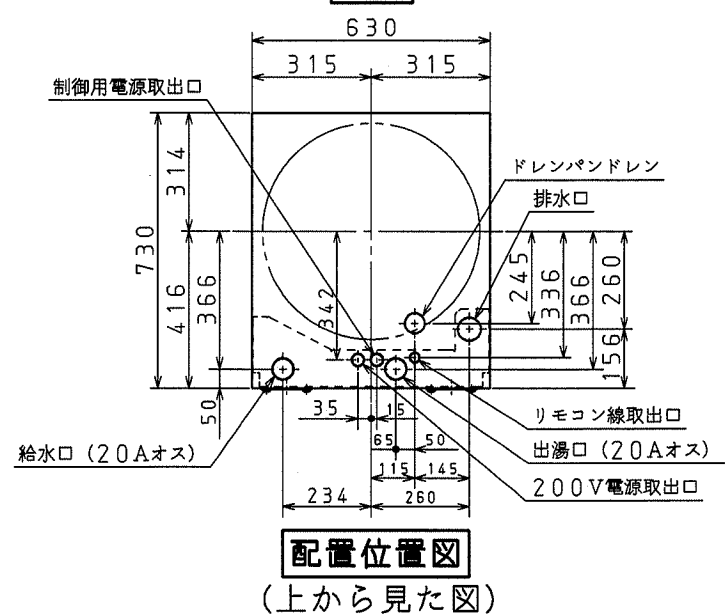


上面



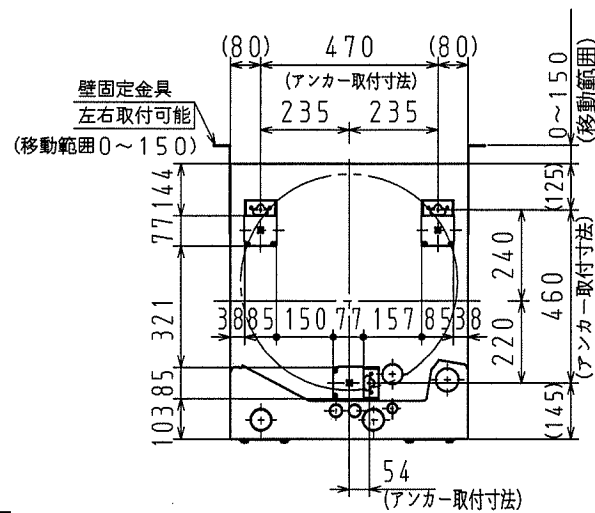
正面

左側面



配置位置図

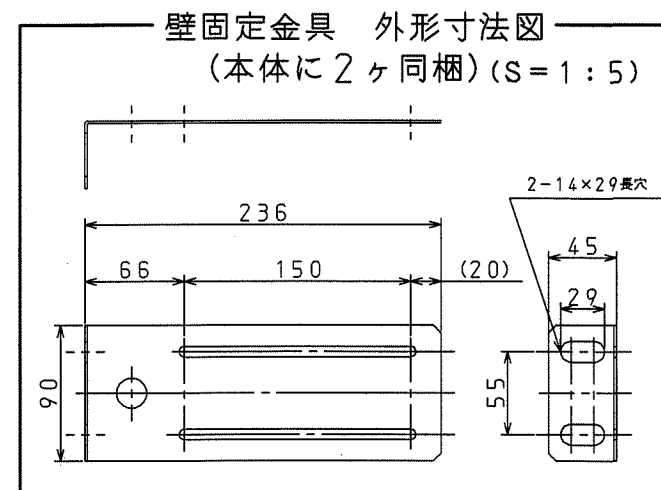
(上から見た図)



アンカーボルト・壁固定金具位置図

(上から見た図)

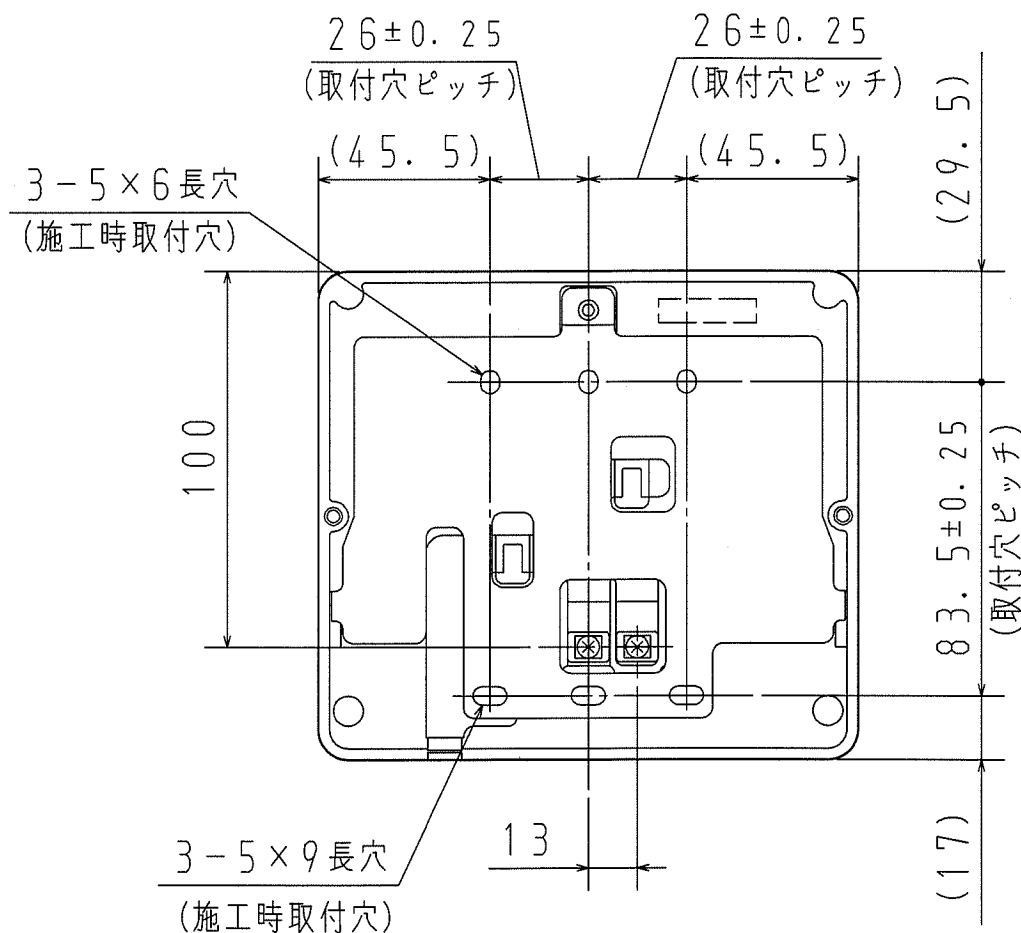
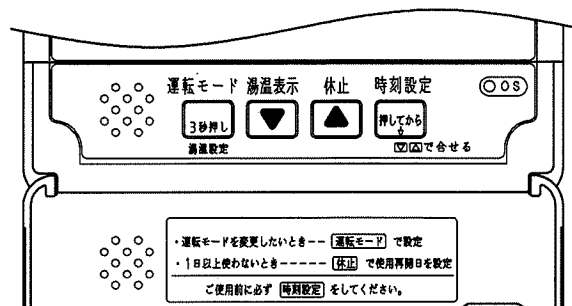
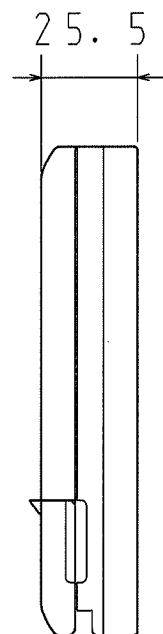
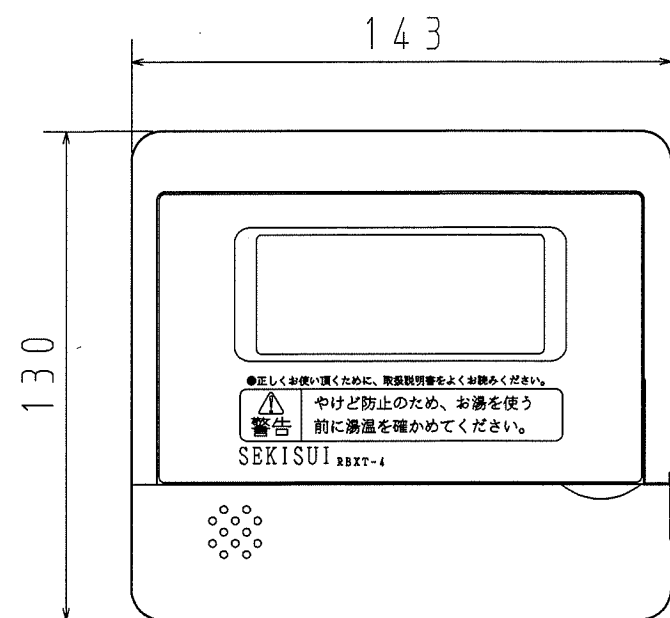
対象部品	外装仕様
外装部品 (上面板、前扉、枠)	プレコート鋼板
外装部品 (ベース、仕切板、排水バルブカバー、接続口取付金具)	熔融亜鉛めっき鋼板
脚	SPCC+三価クロメートめっき
壁固定金具	熔融Zn-Al-Mg合金めっき鋼板
ねじ (外装)	SUS410+ダクロ



名称	積水電気温水器 370L給湯専用 標準圧力(97kPa)、1ヒータータイプ		
型式名	KS-37M89K	2/7	
コロナベース型式	UWH-3714N1L		
版数	第1版		
	承認	審査	作成
年月日	改訂履歴		
納入仕様図面		作成	2008年3月31日
		縮尺	Free
株式会社 コロナ 〒955-8510 新潟県三条市 東新保7-7			

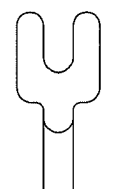
● リモコン外形寸法図

● 台所 (メイン) リモコン RBXT-4

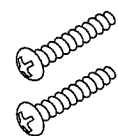


リモコン取付台寸法図 (裏面)

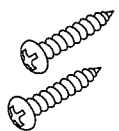
付属品



Y型端子
4個



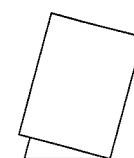
Mネジ (M4×135)
2個



木ネジ (φ4×130)
2個



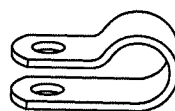
樹脂カールプラグ
2個



工事説明書



リモコンリード線
1本



クランプ
1個



クランプ固定ねじ
1個

名称	積水電気温水器 370L給湯専用 標準圧力 (97kPa)、1ヒータータイプ		
型式名	RBXT-4	3/7	
コロナ ベース型式	RMH-3714N1L		
版数	第1版		
年月日	承認	審査	作成
改訂履歴			
納入仕様図面	作成	2008年3月31日	
	縮尺	Free	
株式会社 コロナ 〒955-8510 新潟県三条市 東新保7-7			

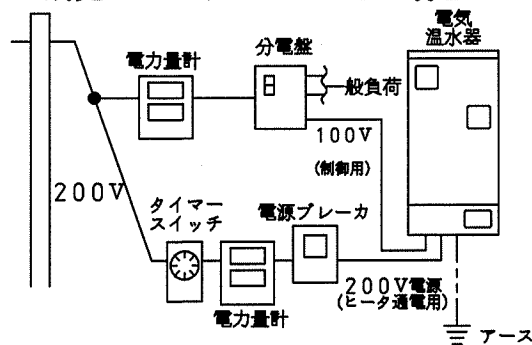
電気工事

<配線例>

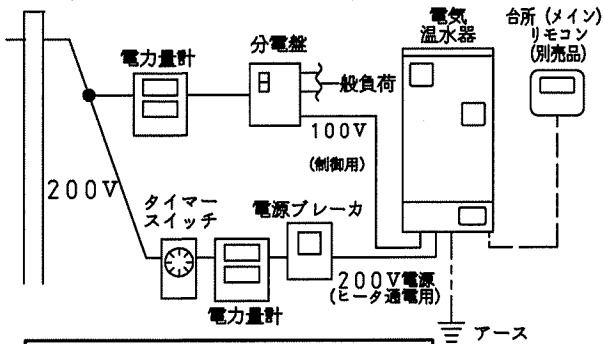
----- リモコン線 ----- アース線

配線例 (深夜電灯契約 (8時間))

別売メインリモコンなしの場合

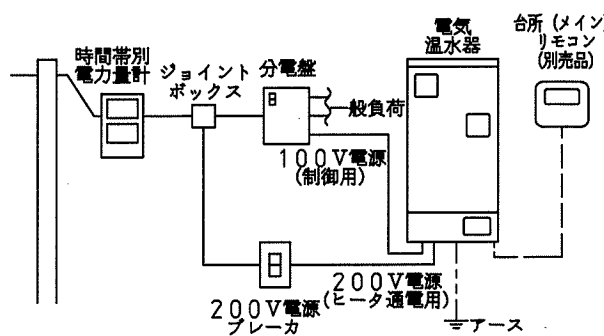


別売メインリモコンありの場合

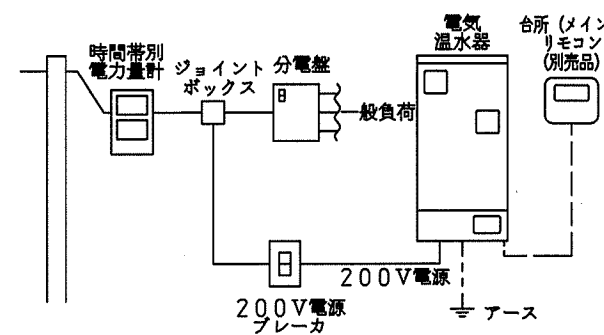


配線例 (時間帯別電灯契約)

■時間帯別電灯で使用する場合① (制御用電源を別配線する場合)



■時間帯別電灯で使用する場合② (制御用電源を同一回路で使用する場合)



電気温水器への配線工事

■必要部材

(電源線とブレーカ)

接続方式	定格電圧	定格消費電力	ブレーカ	電源線
深夜電力契約で使用する場合	ヒータ用 単相200V	4.4kW	30A	5.5mm ² (φ2.6)VV線 2芯
時間帯別電灯で使用する場合①	制御用 単相100V	50W	15A	φ1.6 VV線 2芯
時間帯別電灯で使用する場合②	ヒータ用、制御用共通 単相200V	4.450kW	30A	5.5mm ² (φ2.6)VV線 2芯

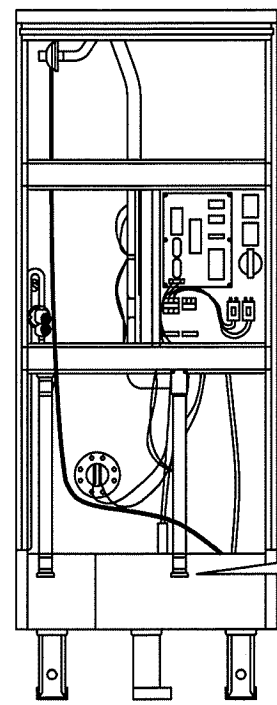
※リモコン線は純正リモコンコードを使用してください。
リモコン線の継ぎ足しは行わないでください。

(リモコン線、アース線)

名称	仕様
リモコン線	0.3mm ² 以上 2芯
アース線	φ1.6以上 1V線

(PF管)

電源線用	φ22
リモコン線用	φ16



・配線を図に従って、電気温水器の各端子台まで導きます。

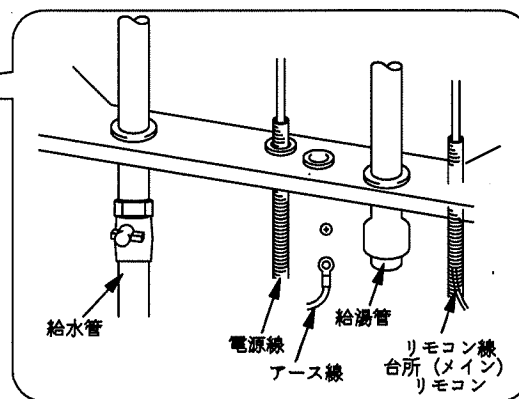
お願い

- ・他の部品と干渉しないように配線してください。
- ・リモコン線と電源線を同一管内に入れないでください。(誤動作の原因になります)

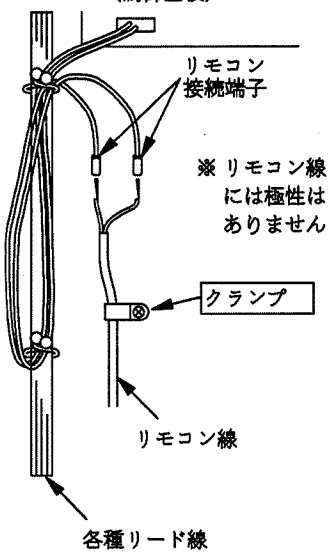
・電源線(電源から)を電気温水器の200V端子台へ接続し、クランプで固定します。

お願い

- ・丸型端子(端子台付属品)を圧着して接続してください。付属品を使用できない場合は、丸型端子はカシメ部分に樹脂スリーブのない裸のものを使用してください。(スリーブ付きは単線の場合、カシメ不十分になりやすい)



別売リモコン接続図 (制御基板)



・2本のリモコン線を接続端子に挿入し、圧着して、クランプで固定します。

お願い

- ・リモコン線が抜けかないことを確かめてください。

締付トルク

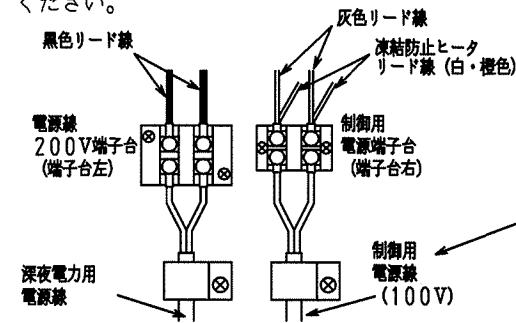
電源線	2.0N・m/MAX
制御用電源線	1.2N・m/MAX

電源線の接続方法

■深夜電力で使用する場合

本品は100V制御仕様です。

1. 電源、制御ブレーカを「切」にしてください。
2. 深夜電力用電源線を端子台左に接続してください。
3. 制御用電源線(100V)を端子台右に接続してください。



■時間帯別電灯で使用する場合

時間帯別電灯で使用する場合、別売のリモコンが必要になります。

A) 制御用電源が100Vの場合

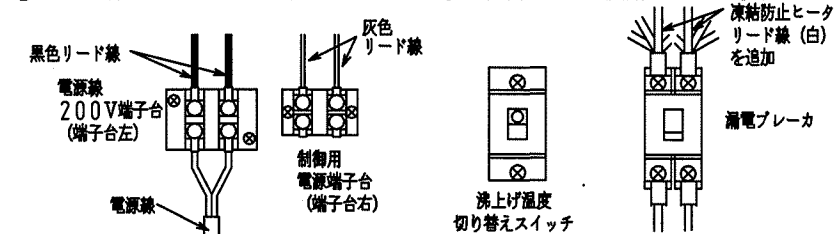
本品は100V制御仕様です。電源線の接続は深夜電力(通電制御)で使用する場合と同様です。

1. 電源、制御ブレーカを「切」にしてください。
2. 時間帯別電灯の電源線(200V)を端子台左に接続してください。
3. 制御用電源線(100V)を端子台右に接続してください。

B) 制御用電源が200Vの場合

本品は100V制御仕様です。200Vで使用する場合は次の切り替えが必要です。

1. 電源、制御ブレーカを「切」にしてください。
2. 電源トランスの1次側コネクタをCN3(100V)→CN2(200V)に差し替えてください。
3. 端子台右の凍結防止ヒータリード線(100V仕様/白・橙色)を外してください。また電気温水器本体に取り付けてある凍結防止ヒータを取り外してください。
4. 別売の凍結防止ヒータ(200V/白色)を本体に取り付けた後、漏電ブレーカの上端子に白色リード線を接続してください。
5. 電源線を端子台左に接続してください。(端子台右は使用しません。)



名 称 積水電気温水器 370L給湯専用
標準圧力(97kPa)、1ヒータータイプ

型 式 名 KS-37M89K 4/7

コナベース型式 UWH-3714N1L

版 数 第 1 版

承認 審査 作成

年月日 改訂履歴

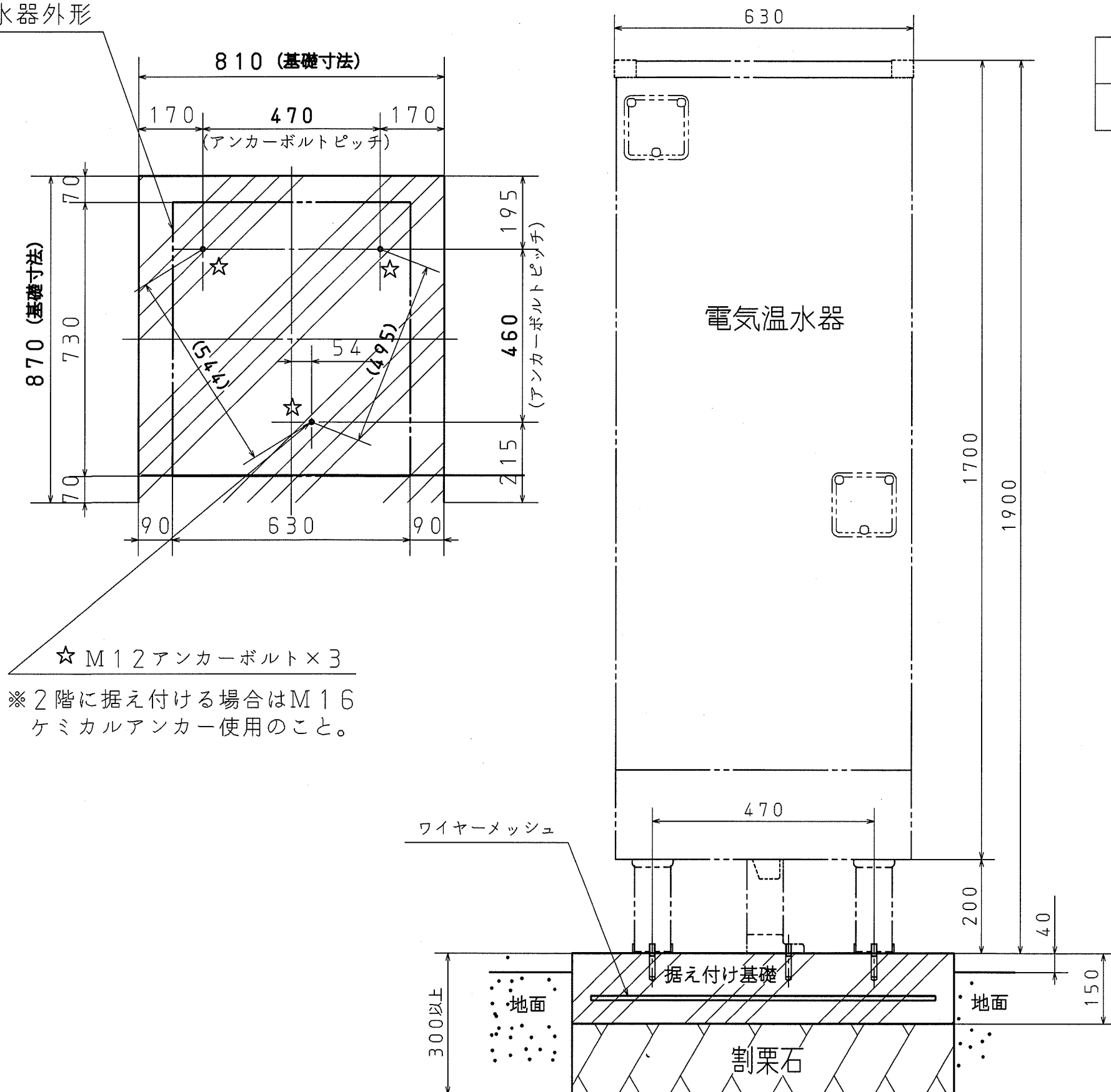
納入仕様図面 作成 2008年3月31日
縮尺 Free

株式会社 コロナ 〒955-8510 新潟県三条市 東新保7-7

H2513560000 KS-37M89K

●標準施工例① <独立基礎の場合> : 1階土間への設置の場合

電気温水器外形



☆ M12アンカーボルト×3

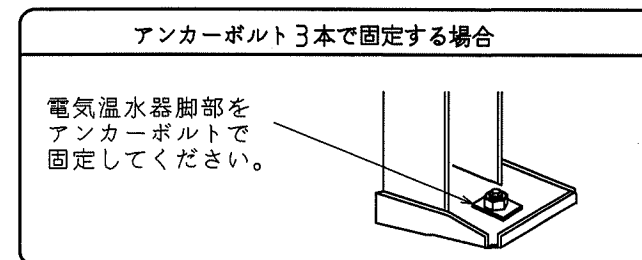
※2階に据え付ける場合はM16ケミカルアンカー使用のこと。

据付場所 (使用アンカーボルト)	呼び径	ドリル径 (mm)	穴深さ径 (mm)	固定数
1階の場合 (おネジ式アンカーボルト使用)	M12	φ12.7	50	3箇所固定

※通常の建築設備機器の標準震度(震度クラスB)の場合。

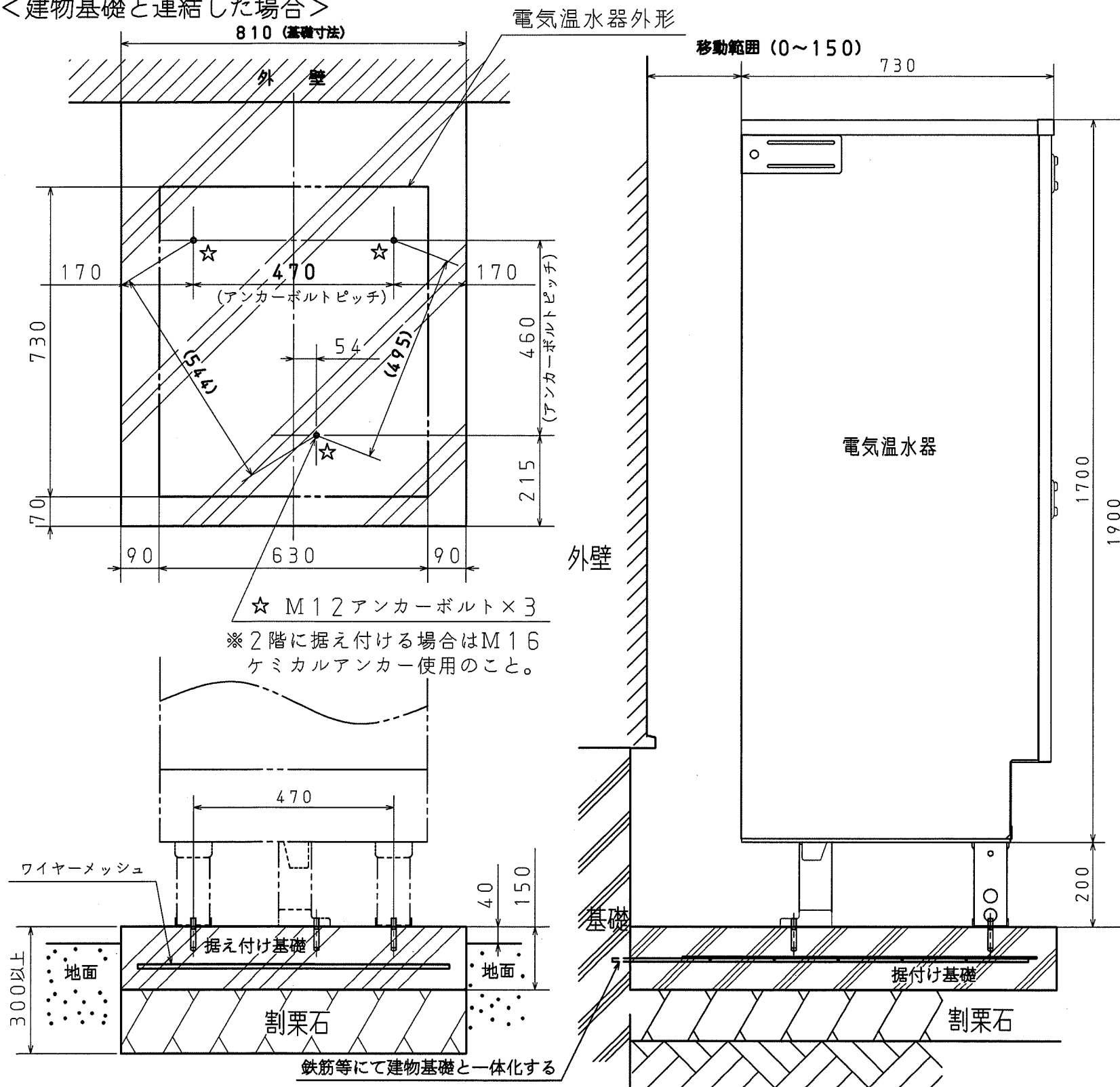
(日本建築センター編集・発行「建築設備耐震設計・施工指針」に準ずる。)

●脚の固定



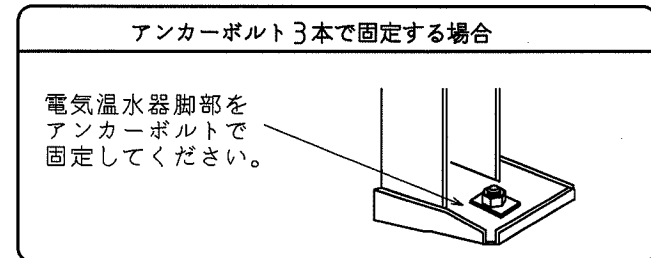
名称	積水電気温水器 370L給湯専用 標準圧力(97kPa)、1ヒータータイプ		
型式名	KS-37M89K	5/7	
コロナ ベース型式	UWH-3714N1L		
版数	第1版		
	承認	審査	作成
	◎ 広川	◎ 大橋	◎ 〇〇
年月日	改訂履歴		
納入仕様図面	作成	2008年3月31日	
	縮尺	Free	
株式会社 コロナ 〒955-8510 新潟県三条市 東新保7-7			

●標準施工例② <建物基礎と連結した場合>



☆ M12アンカーボルト×3
 ※2階に据え付ける場合はM16ケミカルアンカー使用のこと。

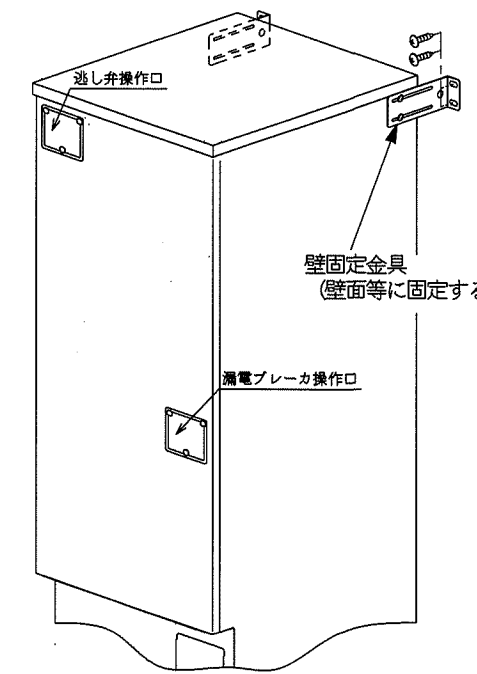
●脚の固定



上部揺れ止め工事

単位 ; mm

・電気温水器の上側左右を壁固定金具で壁面等に固定してください。
 ・壁固定金具は納入時、曲がりが本体内側に向いていますが、使用の際には曲がりを外側にしてから壁面等に固定してください。



据付場所 (使用アンカーボルト)	呼び径	ドリル径 (mm)	穴深さ径 (mm)	固定数
1階の場合 (おネジ式アンカーボルト使用)	M12	φ12.7	50	3箇所固定
2階以上の場合 (ケミカルアンカーボルト使用)	M16	φ20	110	3箇所固定

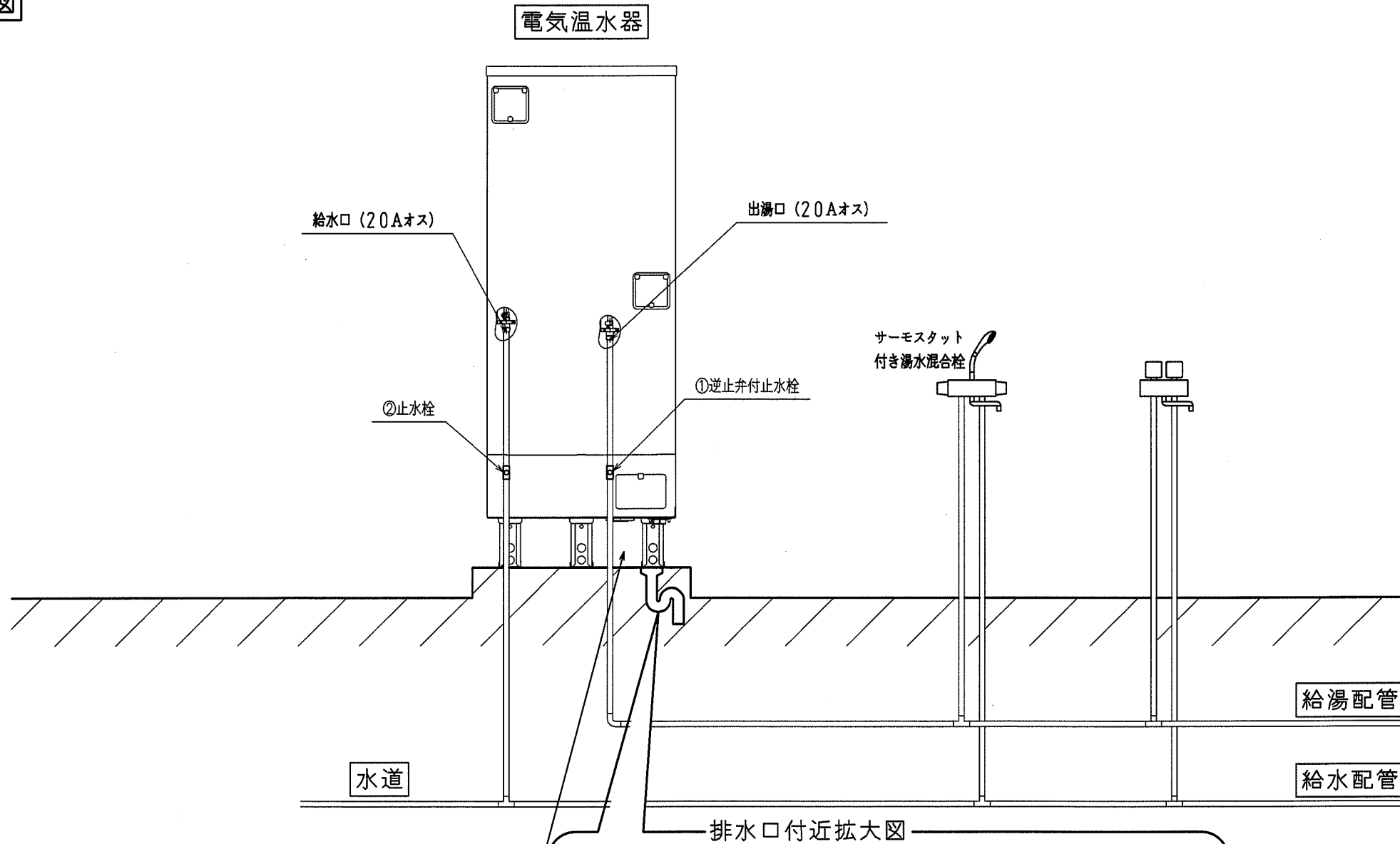
※通常の建築設備機器の標準震度(震度クラスB)の場合。
 (日本建築センター編集・発行「建築設備耐震設計・施工指針」に準ずる。
 ※上記ケミカルアンカーボルトの下穴は目安です。
 メーカーにより下穴が異なりますので、使用するケミカルアンカーボルトの説明書にて確認してください。

名称	積水電気温水器 370L給湯専用 標準圧力(97kPa)、1ヒータータイプ		
型式名	KS-37M89K	6/7	
コロナ ベース型式	UWH-3714N1L		
版数	第1版		
	承認	審査	作成
年月日	改訂履歴		
納入仕様図面	作成	2008年3月31日	
	縮尺	Free	
株式会社 コロナ 〒955-8510 新潟県三条市 東新保7-7			

H2513560000

KS-37M89K

●標準配管概要図



専用止水栓

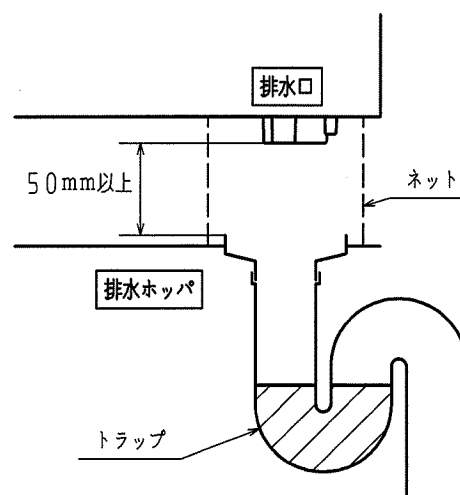
●下記回路に止水栓を使用してください。

	使用回路	逆止弁	指定品	耐熱仕様
①	給湯配管	(付き)	(東洋バルブR71P-H-3/4)	80℃仕様
②	給水配管	(無し)	指定なし(但し、日水協認証登録品の事)	—

●給水配管用の止水栓②はお客様が操作できる位置に取り付けてください。

●逆止弁の内蔵されていない湯水混合栓を1箇所でも使用する場合、給湯配管用の逆止弁付き止水栓①を取り付けてください。

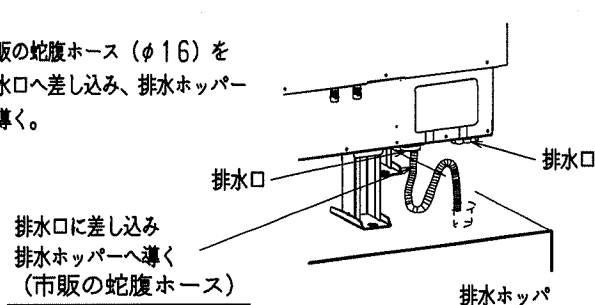
排水口付近拡大図



- 口径80mm以上の排水ホッパーや排水トラップを使用します。(90℃以上の耐熱性)
- 排水ホッパーと排水口の中心位置を確実に合わせてください。
- 排水管には害虫侵入やにおい防止となるような機構(トラップ)を設けてください。
- 排水ホッパーを設けたときは、点検可能なトラップを設けてください。
- 排水ホッパーにゴミが入らないように、また排水口からのお湯に手を触れないように、排水口と排水ホッパーとの隙間に耐熱を有するネット等でおおう事をおすすめします。
- 浄化槽(雑排水)へ排水する場合、必ずトラップ機能を設けた排水設備としてください。

ホースの取りまわし

●市販の蛇腹ホース(φ16)を排水口へ差し込み、排水ホッパーへ導く。



保温工事

●配管工事終了後、試運転を行い配管接続部の水漏れの有無を点検してから、保温工事をしてください。

保温材：厚さ10mm以上で各水道局指定の厚さに従ってください。

●給水、給湯およびふろ配管は、必ず保温工事を行ってください。

名称	積水電気温水器 370L給湯専用 標準圧力(97kPa)、1ヒータータイプ		
型式名	KS-37M89K	7/7	
コロナベース型式	UWH-3714N1L		
版数	第1版		
	承認	審査	作成
年月日	改訂履歴		
	作成	2008年3月31日	
	縮尺	Free	
納入仕様図面			
株式会社 コロナ 〒955-8510 新潟県三条市 東新保7-7			

H2513560000

KS-37M89K