

# ● 製品仕様書

## [本体]

項目	仕様	
適用電力制度	深夜電力通電制御型（8時間）／時間帯別電灯契約対応通電制御型	
機種区分	配管内蔵タイプ	
タイプ	給湯専用	
型式	KS-37MK1	
設置場所	屋内・屋外兼用タイプ	
タンク容量	0.37m <sup>3</sup> （370L）	
定格電圧	時間帯別電灯契約	ヒータ用：単相200V 制御用：単相100V（又は単相200V）※2
	深夜電力契約時	深夜電力：単相200V ⊕ 昼間電力：単相100V
定格周波数	50/60Hz	
定格消費電力	最大消費電力	4.465kW （別売リモコン使用時：4.469kW）
	下部ヒータ	4.4kW
	制御用	5W （別売リモコン使用時：9W リモコン消灯時：6W）
	凍結予防ヒータ	60W（但し、冬期のみ作動）
外形寸法	高さ	1880mm
	奥行き	730mm
	幅	630mm
製品質量	本体	約 68kg
	満水時	約 438kg
最高使用圧力	97kPa（逃し弁設定値）	
通常使用圧力	80kPa（減圧弁設定値）	
配管位置	別外観図（2/6）参照	
配管口径・給水口・出湯口	R3/4ネジ（20A）	
機能仕様	沸上げ温度	低：65℃ 高：85℃（リモコン無しの場合） 自動：約65℃～約85℃（リモコン有の場合）※1
	貯湯機能	深夜のみ（リモコン無しの場合、または、深夜電力契約の場合） おまかせ・満タン（時間帯別電灯契約でリモコン有の場合使用可能）※1
安全装置	自動温度調節器	サーミスタ検知、マイコン制御
	温度過昇防止器	バイメタル式96.5℃
	漏電しゃ断器	感度電流15mA・定格200V
アース	D種接地工事（接地抵抗100Ω以下）	
外観色	大日本インキ（株）G258相当、マンセルNo. 5GY8.5/0.5（近似）	
給水器具認定番号	R-9B-UF-08	
リモコン ※1	別売品：RBXT-MK1	

※1 台所リモコンは、別売品です。時間帯別電灯契約時に必要となります。

※2 制御用電源を200Vで使用する場合は、営業所へご相談ください。




## [その他主要機能他]

非常用取水栓	本体に取水栓あり
漏水検知	本体に漏水センサ（別売品）組み込み可

## [設置制約他]

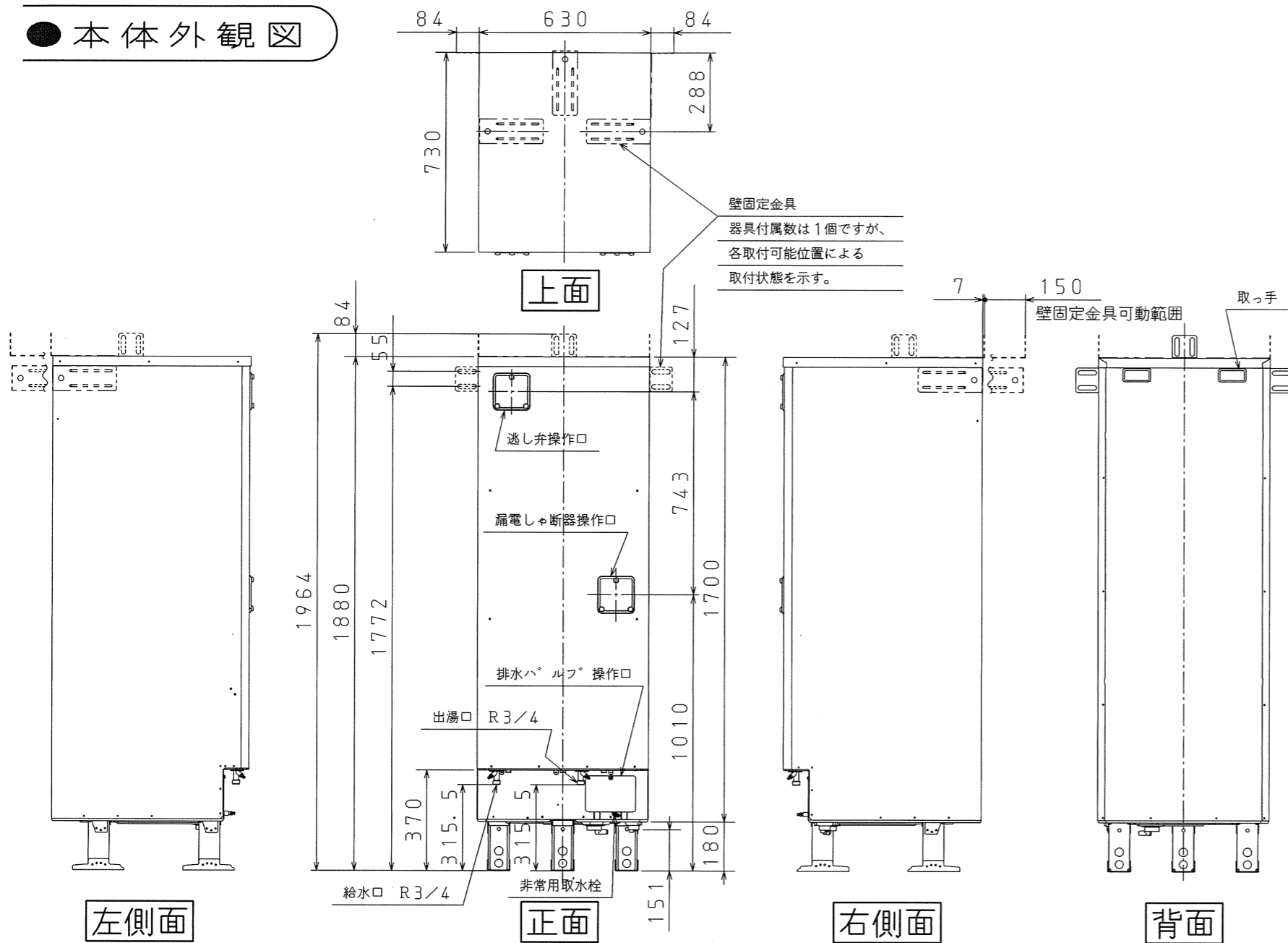
配管の種類 ※2	・耐熱塩化ビニル管・架橋ポリエチレン管・ポリブデン管・銅管
海岸線からの離隔	塩害地不可

※2 銅管を使用する場合は、絶縁パイプ（別売）をご使用ください。

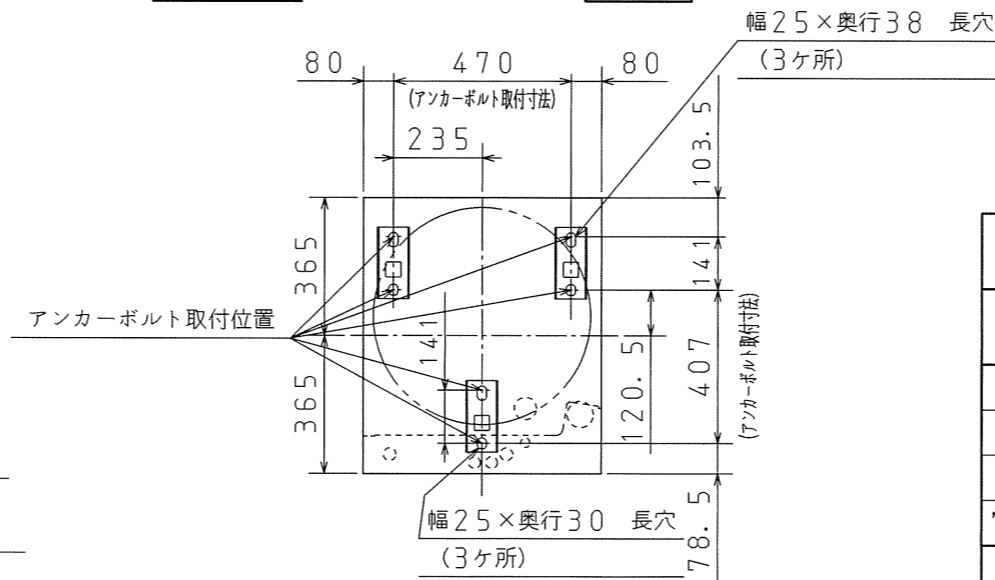
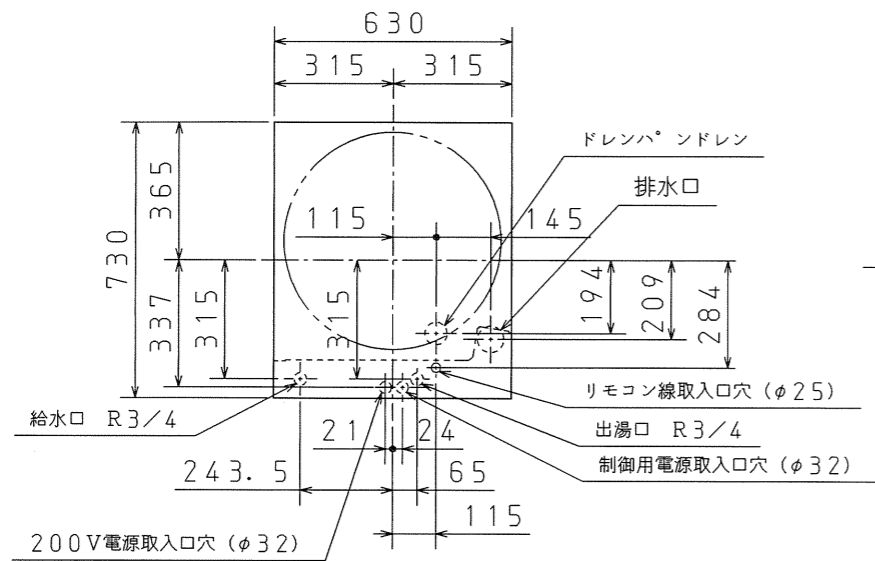
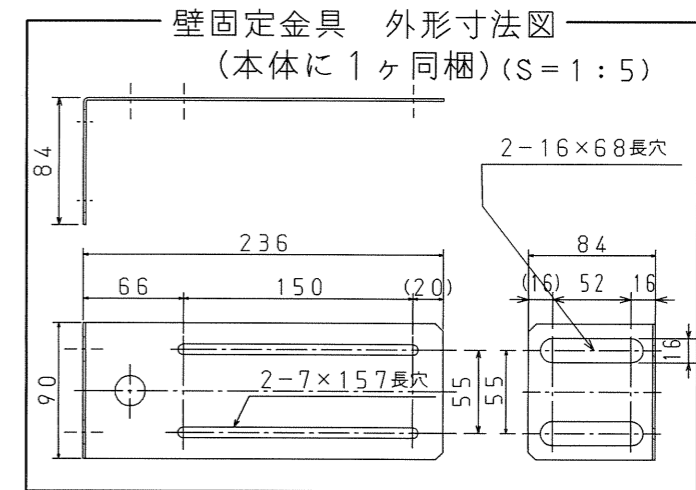
名称	セキスイ電気温水器 370L給湯専用 標準圧力（97kPa）、1ヒータータイプ			
型式名	KS-37MK1	1/5		
版数	第2版			
		承認	審査	作成
12.04.25 年月日	ベース型式削除・名称変更 改訂履歴			
納入仕様図面		作成	2011年 7月 7日	
		縮尺	Free	
株式会社 コロナ		〒955-8510 新潟県三条市 東新保7-7		

● 本体外観図

単位 ; mm



対象部品	外装仕様
外装部品 (上面板、前扉、枠)	プレコート鋼板
外装部品 (ベース、仕切板、排水バルブカバー、接続口取付金具)	溶融亜鉛めっき鋼板
脚	溶融Zn-Al-Mg合金めっき鋼板
壁固定金具	溶融Zn-Al-Mg合金めっき鋼板
ねじ (外装)	SUS410+めっき



名称	セキスイ電気温水器 370L給湯専用 標準圧力 (97kPa)、1ヒータータイプ		
型式名	KS-37MK1	2/5	
版数	第2版		
	承認	審査	作成
'12.04.25	ベース型式削除・名称変更	丸山	増村
年月日	改訂履歴	大橋	
納入仕様図面		作成	2011年 7月 7日
		縮尺	Free

株式会社 コロナ 〒955-8510 新潟県三条市 東新保7-7

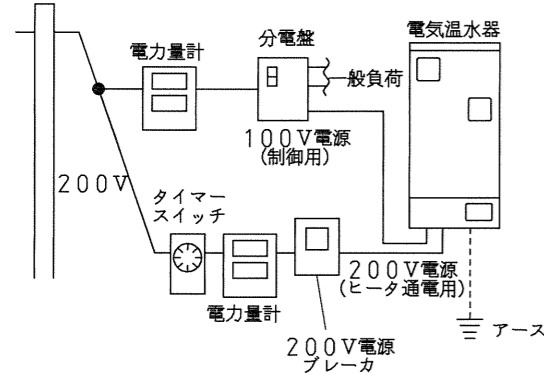
# ● 電気工事

- 電源線
- - - - リモコン線
- アース線

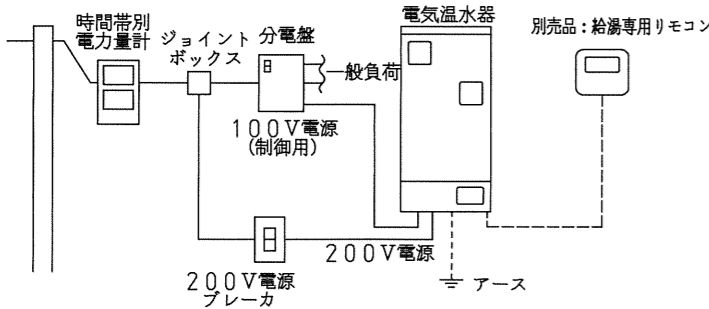
## 配線例

### ■ ヒータ用と制御用電源を別の電源線で接続する場合

- 深夜電力（通電制御）で使用する場合
- ・この場合は、工場出荷時の配線です。機器はそのままの状態でご使用できます。

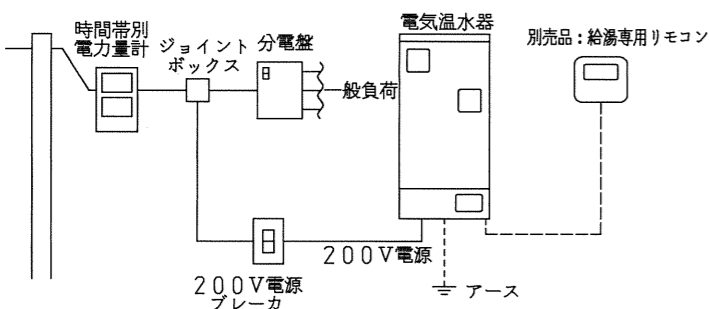


- 時間帯別電灯で使用する場合
- ・この場合は、別売品の「台所リモコン」(RXBT-MK1)が必要になります。



### ■ ヒータ用と制御用電源を共通の電源線で接続する場合

- 時間帯別電灯で使用する場合
- この場合は、別売品の「給湯専用リモコン」(RBXT-MK1)と、機器内部の配線変更及び、凍結防止ヒータの交換が必要になります。配線変更等に必要の別売品については、最寄のコロナ営業所にご相談ください。



## 電気温水器への配線工事

### ■ 必要部材

(電源線とブレーカ)

接続方式	定格電圧	定格消費電力	ブレーカ	電源線
ヒータ用、制御用が別の電源線の場合	ヒータ用 単相200V	4.4kW	30A	5.5mm <sup>2</sup> (φ2.6)VV線 2芯
	制御用 単相100V	65W	15A又は20A	φ1.6VV線 2芯
ヒータ用、制御用が共通の電源線の場合	単相200V	4.465kW	30A	5.5mm <sup>2</sup> (φ2.6)VV線 2芯

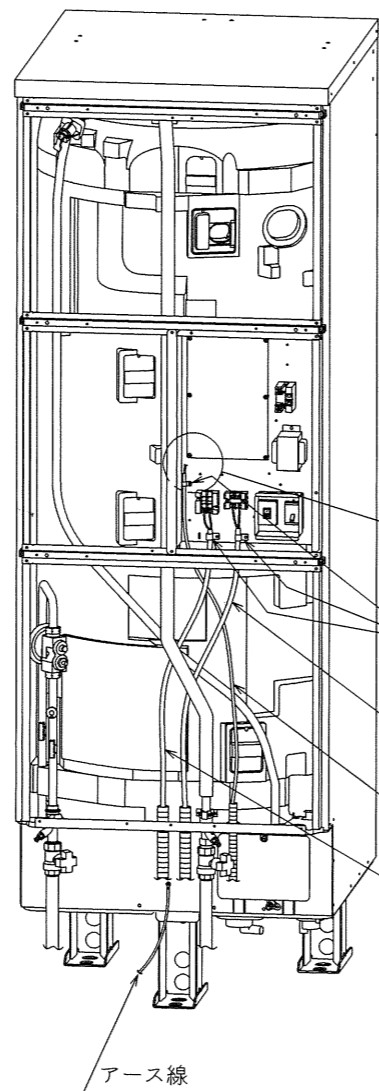
(リモコン線、アース線)

名称	仕様
リモコン線	0.3mm <sup>2</sup> 以上 2芯
アース線	φ1.6以上 1V線

(PF管)

電源線用	φ22
リモコン線用	φ16

※リモコン線はコロナ純正リモコンコードを使用してください。リモコン線の継ぎ足し、たこ足配線は行わないでください。



1. 各配線を図に従って、電気温水器の各端子台まで導きます。

#### お願い

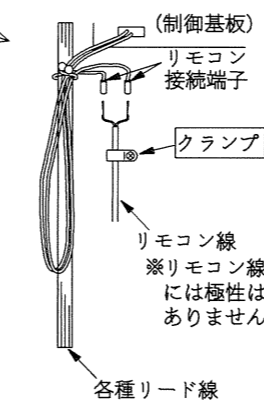
- ・他の部品と干渉しないように配線してください。
- ・リモコン線と電源線又は制御用電源線を同一管内に入れないでください。(誤動作の原因になります)

2. 電源線(200V)を電気温水器の端子台(左)へ接続し、クランプで固定します。
3. 制御用電源線を別配線とする場合は、電源線を端子台(右)へ接続し、クランプで固定します。

#### お願い

- ・丸型端子(端子台付属品)を圧着して接続してください。付属品を使用できない場合は、丸型端子はカシメ部分に樹脂スリーブのない裸のものを使用してください。(スリーブ付きは単線の場合、カシメ不十分になりやすい)

### リモコン線接続図



4. リモコン線を接続端子に挿入し、圧着して、クランプで固定します。

#### お願い

- ・リモコン線が抜けなことを確かめてください。

5. アース線をアース端子へ接続します。(200V端子台の近くにもアース端子があります。どちらかに必ず接続してください。)

## 電源線の接続方法

### ■ ヒータ用と制御用電源を別の電源線で接続する場合

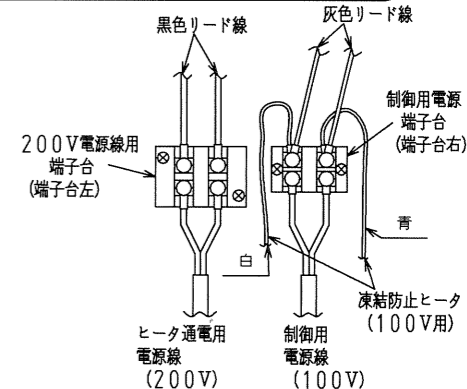
- ・本品は、工場出荷時、100V制御仕様となっています。ヒータ用・制御電源を別の電源線で接続する場合は、200V制御はできません。必ず、100V電源を準備してください。

1. 漏電ブレーカを「切」にしてください。
2. 端子台左にヒータ通電用電源線(200V)を接続してください。
3. 制御用電源線(100V)を端子台右に接続してください。

※深夜電力・時間帯別電灯どちらも同じ電源線の接続になります。

電源線の締付トルク

200V電源線(ヒータ通電用)	2.0N・m/MAX
制御用電源線	1.2N・m/MAX

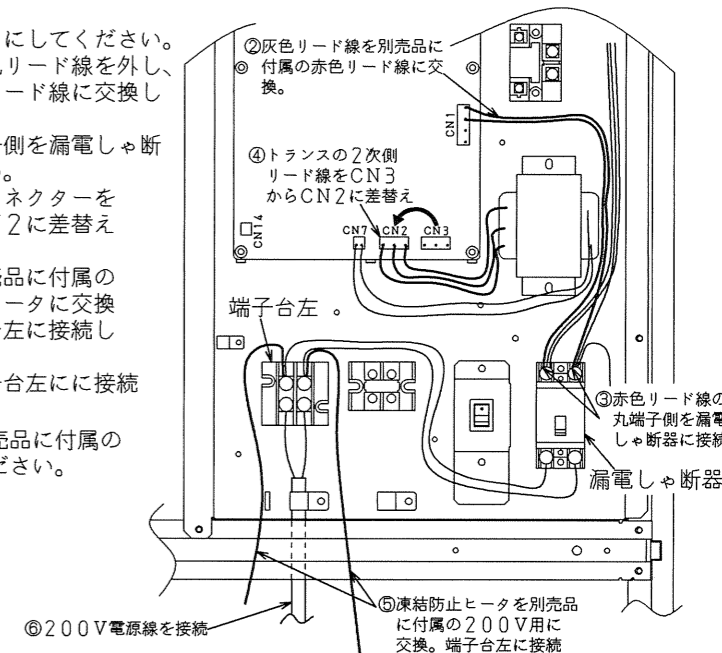


### ■ ヒータ用と制御用電源を共通の電源線で接続する場合

- ・機器内部の配線の変更及び凍結防止ヒータ等の交換が必要です。配線変更の別売品については最寄のコロナ営業所にご相談ください。
- ・またこの電源線の接続方法は、時間帯別電灯契約のみとなりますので、別売品の「給湯専用リモコン」(RBXT-MK1)が必要です。

1. 漏電ブレーカを「切」にしてください。
2. 基板のCN1から灰色リード線を外し、別売品に付属の赤色リード線に交換してください。
3. 赤色リード線の丸端子側を漏電しゃ断器に接続してください。
4. トランスの2次側リード線をCN3からCN2に差替えてください。
5. 凍結防止ヒータを別売品に付属の200V用凍結防止ヒータに交換し、丸端子側を端子台左に接続してください。
6. 200V電源線を端子台左に接続してください。

※接続方法の詳細は、別売品に付属の取付説明書に従ってください。

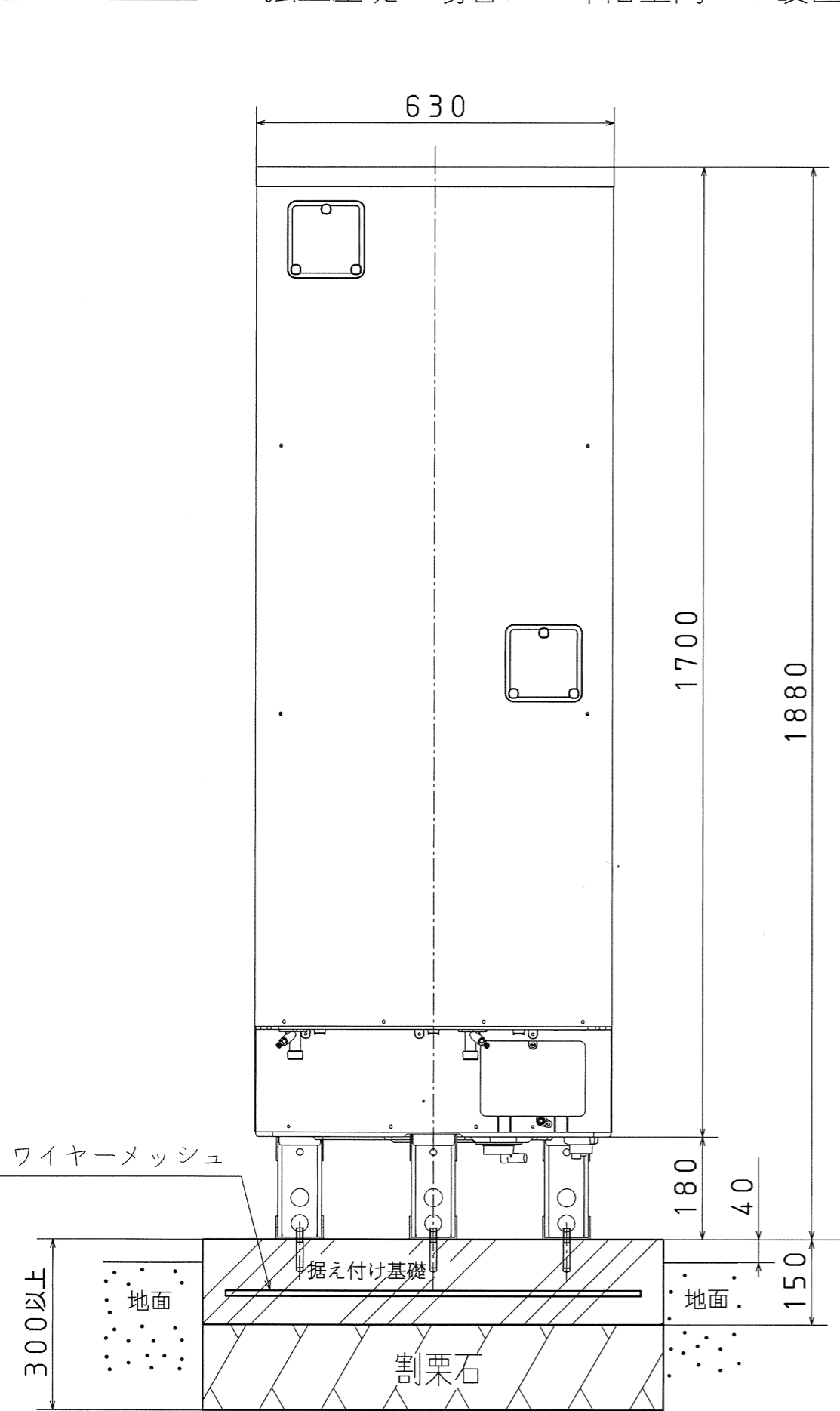


名称	セキスイ電気温水器 370L給湯専用 標準圧力(97kPa)、1ヒータータイプ		
型式名	KS-37MK1	3/5	
版数	第2版		
	承認	審査	作成
年月日	12.04.25	ベース型式削除・名称変更	改訂履歴
納入仕様図面		作成	2011年7月7日
		縮尺	Free
株式会社 コロナ		〒955-8510	新潟県三条市 東新保7-7

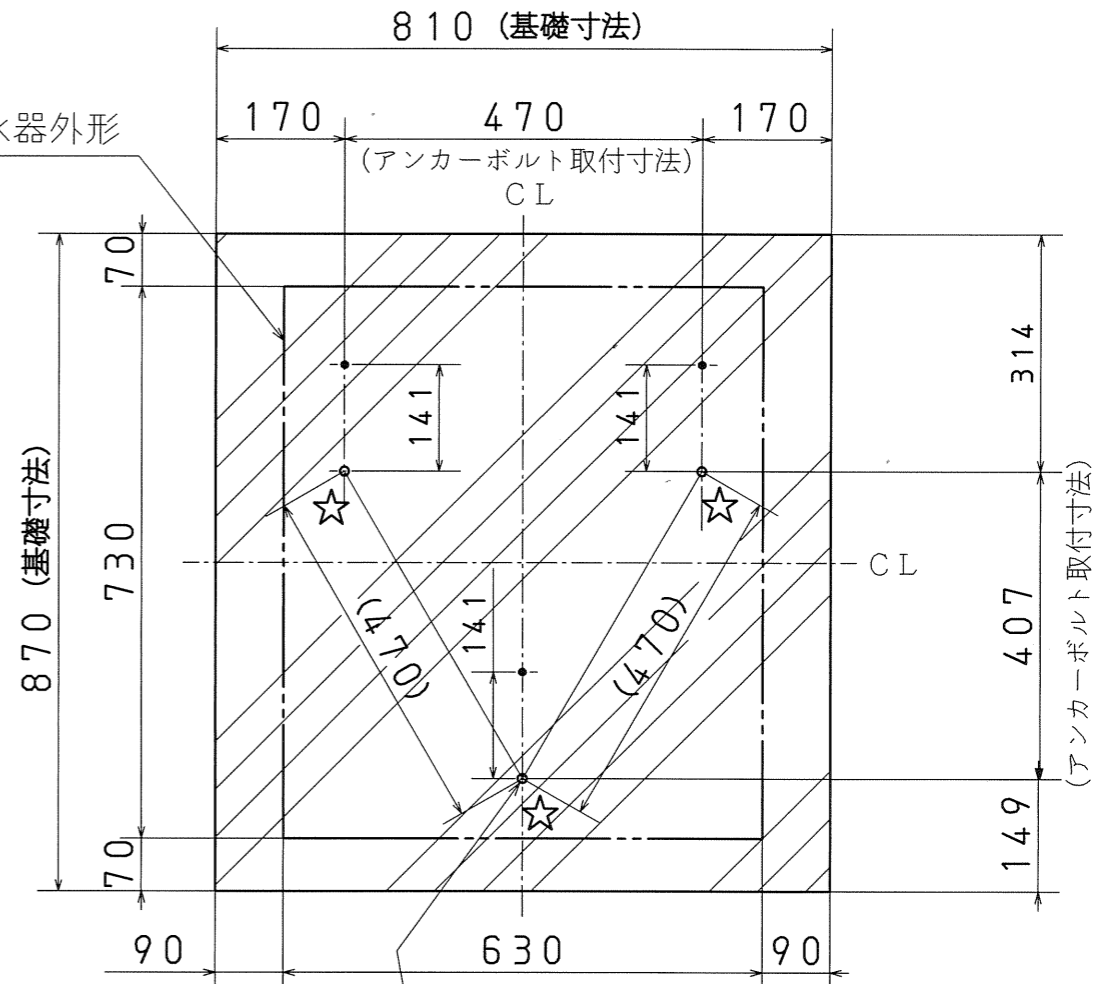
●標準施工例①

<独立基礎の場合>：1階土間への設置の場合

単位 ; mm



電気温水器外形



●脚の固定

**アンカーボルト3本で固定する場合**  
必ず正面側穴を固定してください。

**アンカーボルト6本で固定する場合**  
正面側穴と後側穴両方で固定してください。

据付場所 (使用アンカーボルト)	呼び径	固定数
1階の場合 (おネジ式アンカーボルト使用)	M12	3箇所固定

※通常の建築設備機器の標準震度（震度クラスB）の場合。  
（日本建築センター編集・発行「建築設備耐震設計・施工指針」に準ずる。）

※電気温水器満水時の質量に十分耐える基礎工事をしてください。  
（満水時質量：約438kg）  
床面は防水・排水工事を行ってください。

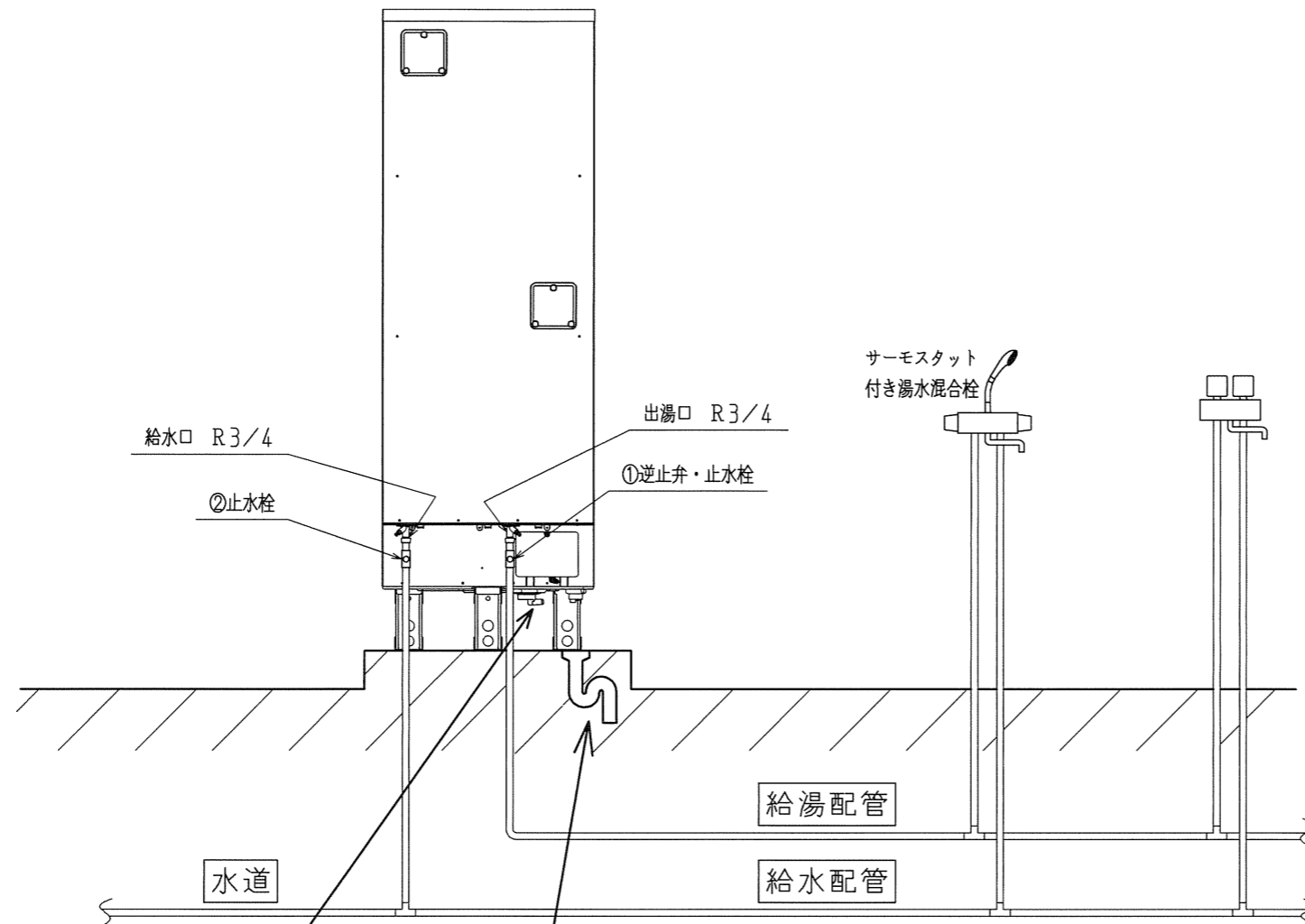
※基礎背筋については「日本建築センター」編集・発行の「建築設備耐震設計施工指針」に準ずる。

☆  
M12アンカーボルト×3

※2階に据え付ける場合はM12おねじアンカーボルト（6本）、又はM16ケミカルアンカーボルト（3本）を使用のこと。

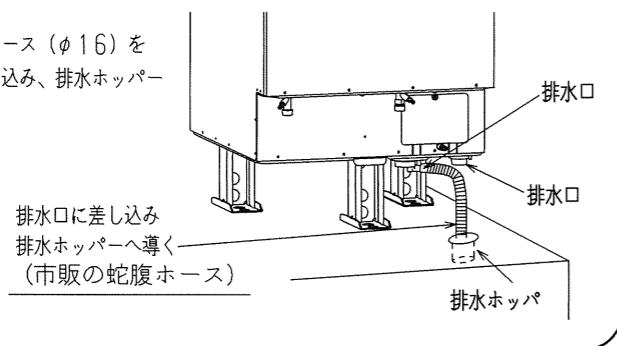
名称	セキスイ電気温水器 370L給湯専用 標準圧力(97kPa)、1ヒータータイプ		
型式名	KS-37MK1	4/5	
版数	第2版		
	承認	審査	作成
12.04.25	ベース型式削除・名称変更・他	丸山	増村
年月日	改訂履歴		
納入仕様図面		作成	2011年7月7日
		縮尺	Free
株式会社 コロナ		〒955-8510 新潟県三条市東新保7-7	

●標準配管概要図



ホースの取りまわし

- 市販の蛇腹ホース (φ16) を排水口へ差し込み、排水ホッパーへ導く。



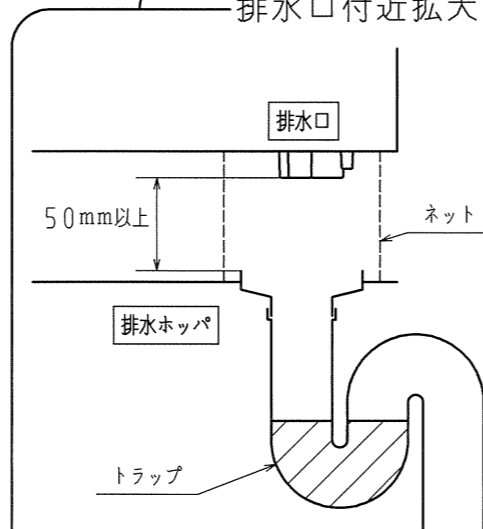
専用止水栓

- 下記回路に止水栓を使用してください。

	使用回路	注意
①	給湯配管	逆止弁の内蔵されていない湯水混合栓を1箇所でも使用する場合、90℃以上の耐熱を有する給湯用止水栓と逆止弁を取付けてください。
②	給水配管	お客様が操作できる位置に取り付けてください。

※止水栓及び逆止弁は、日水協認定品を使用してください。

排水口付近拡大図



- 口径80mm以上の排水ホッパーや排水トラップを使用します。(90℃以上の耐熱性)
- 排水ホッパーと排水口の中心位置を確実に合わせてください。
- 排水管には害虫侵入やにおいもれ防止となるような機構(トラップ)を設けてください。
- 排水ホッパーを設けたときは、点検可能なトラップを設けてください。
- 排水ホッパーにゴミが入らないように、また排水口からのお湯に手を触れないように、排水口と排水ホッパーとの隙間を耐熱を有するネット等でおおう事をおすすめします。
- 浄化槽(雑排水)へ排水する場合は、必ずトラップ機能を設けた排水設備としてください。
- 浄化槽(雑排水)へ排水する場合は、お湯の温度が十分に冷めてから排水してください。温度が高いと浄化槽内の細菌が、死滅する恐れがあります。

保温工事

- 配管工事終了後、試運転を行い配管接続部の水漏れの有無を点検してから、保温工事をしてください。

保温材：厚さ10mm以上で各水道局指定の厚さに従ってください。

- 給水、給湯配管は、必ず保温工事を行ってください。

名称	セキスイ電気温水器 370L給湯専用 標準圧力(97kPa)、1ヒータータイプ		
型式名	KS-37MK1	5/5	
版数	第2版		
	承認	審査	作成
12.04.25	ベース型式削除・名称変更	丸山	増村
年月日	改訂履歴	大橋	
納入仕様図面		作成	2011年7月7日
		縮尺	Free
株式会社 コロナ		〒955-8510 新潟県三条市東新保7-7	