

1998~1998	1998~1998	1998~1998
-----------	-----------	-----------

**8h通電制御
/時間帯対応
兼用型**

- ・8hリモコン RBX8-1
- ・TOUリモコン RBXT-1

**RS型寒冷地共用
として減圧弁水抜き栓付きとする**

点検窓
(漏電遮断器)

耐震脚:鋼板

通電制御型
RS-37M86K
RS-46M86K
RS-55M86K

2タンク

- ・8hリモコン RBX8-1
- ・TOUリモコン RBXT-1

耐震脚:鋼板

RS-53M86K

98年4月から
RS-53M87K

**RS型寒冷地共用
として減圧弁水抜き栓付きとする**

**8h通電制御
/時間帯対応
兼用型**

- ・8hリモコン RBX8-1
- ・TOUリモコン RBXT-1

点検窓
(漏電遮断器)

**RS型寒冷地共用
として減圧弁水抜き栓付きとする**

耐震脚:鋼板

RS-20M86K
RS-22M86K

1998~2003	1997~1998	1997~2003
-----------	-----------	-----------

2点切替
85/65℃

**RS型寒冷地共用
として減圧弁水抜き栓付きとする**

点検窓
(漏電遮断器)

耐震脚:鋼板

RS-15S86K
RS-20S86K
RS-22S86K

マイコン型

**全自動
湯張り
足し湯
保温**

J: 気泡
85: 5oHz
86: 6oHz

浴室リモコン
RBS-AS4
サブリモコン
RBS-AS5

主に 関電殿販売

耐震脚:鋼板

AS-46M82NK
AS-46M85JK
AS-46M86JK

2点切替
85/65℃

点検窓
(漏電遮断器)

耐震脚:鋼板

KS-37S86K
KS-46S86K

1998~2003	1998~2003	1998~2003
-----------	-----------	-----------

マイコン型

**8h通電制御
/時間帯対応
兼用型**

基板電用品対応

- ・8hリモコン RBX8-2
- ・TOUリモコン RBXT-2

点検窓
(漏電遮断器)

耐震脚:鋼板

MS-30M87K
MS-37M87K
MS-46M87K
MS-46M86AK

マイコン型

**8h通電制御
/時間帯対応
兼用型**

基板電用品対応

- ・8hリモコン RBX8-2
- ・TOUリモコン RBXT-2

耐震脚:鋼板

KS-37M87K
KS-46M87K
KS-55M87K
KS-55M86AK
KS-46M86A

マイコン型

**8h通電制御
/時間帯対応
兼用型**

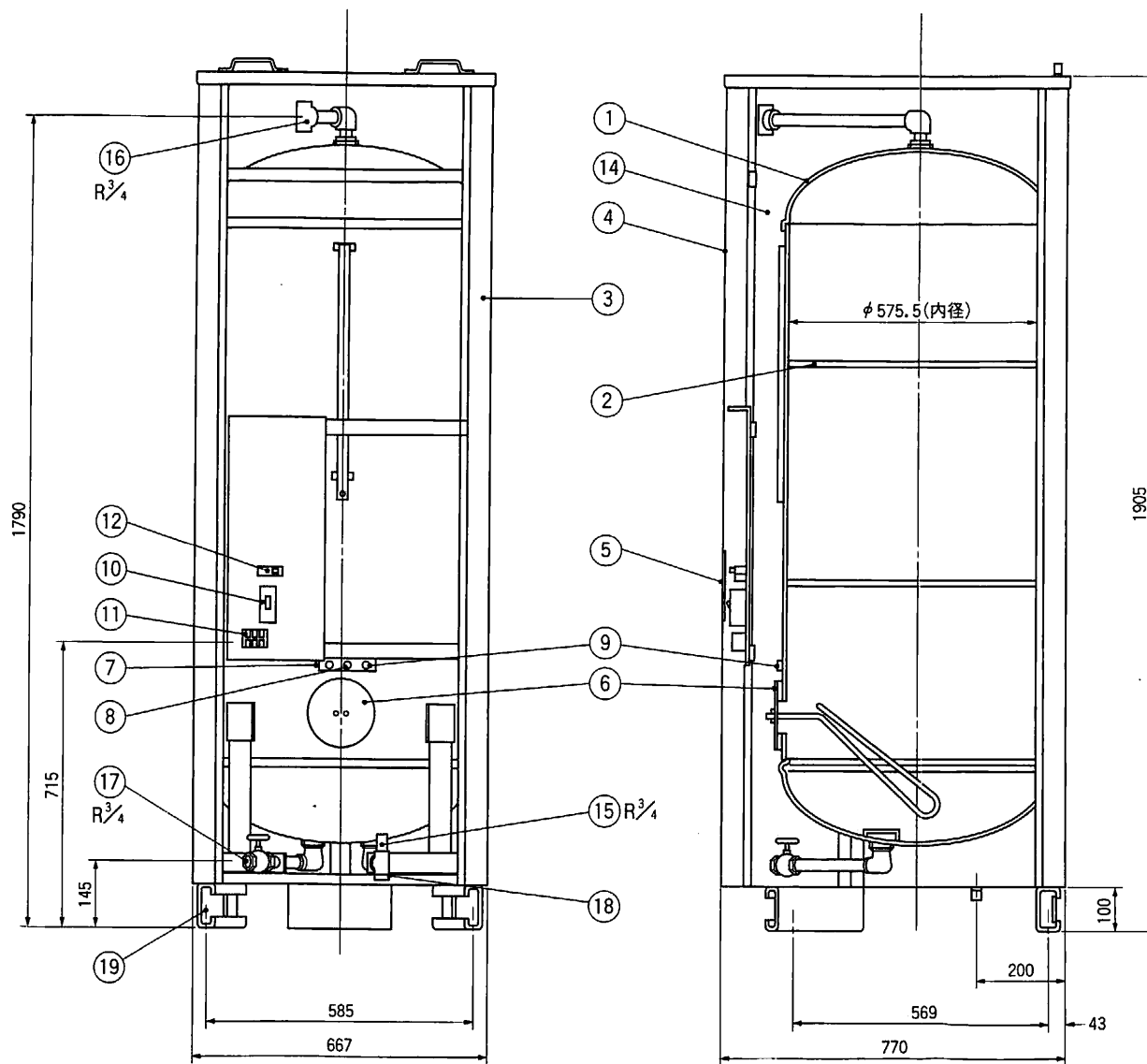
基板電用品対応

- ・8hリモコン RBX8-2
- ・TOUリモコン RBXT-2

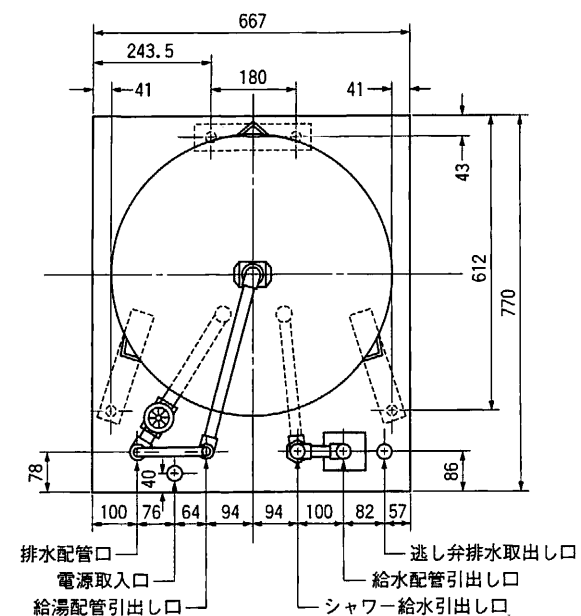
点検窓
(漏電遮断器)

耐震脚:鋼板

RS-37M87K
RS-46M87K
RS-55M87K
RS-15M87K
RS-20M87K
RS-22M87K



配管平面位置図



19	脚	軽量形鋼	3			Znメッキ
18	シャワー給水口		1			R3/4メス
17	排水バルブ	青銅鑄物	1	JIS H-5111	BC6	R3/4
16	給湯接続口	青銅鑄物	1	JIS H-5111	BC6	R3/4メス
15	給水接続口	青銅鑄物	1	JIS H-5111	BC6	R3/4メス
14	保温材	グラスウール	1			16kg/cm ³
13	電源取入口	ゴム	1			
12	温度設定スイッチ		1			2点切換
11	電源端子台		1			3P 250V 35A
10	漏電しゃ断器		1			15mA/0.1sec
9	温度過昇防止器	バイメタル式	1			97°C±3°C
8	温度調節器	バイメタル式	1			65°C±5°C
7	温度調節器	バイメタル式	1			85°C±5°C
6	発熱体	ステンレス	1	JIS G-4304	SUS-316	4.4kW
5	点検窓	プラスチック	1			
4	前カバー	カラー鋼板	3			
3	外蓋	カラー鋼板	1			
2	補強リング	ステンレス	2	JIS G-4305	SUS-444	
1	タンク	ステンレス	1	JIS G-4305	SUS-444	
品番	品名	材料	個数	規格	記号	備考

外形寸法図

名称	セキスイ電気温水器 KS-37S86K				
三角法	尺度	単位	mm	図番	NHTCD-97055

積水化学工業株式会社